

Regolatori autozionati Serie 44



Tipo 44-0 B **Tipo 44-1 B** Riduttori di pressione
Tipo 44-6 B Valvola di sfioro

Versione ANSI

Applicazione

Set point **3 ÷ 290 psi¹⁾** (0,2 ÷ 20 bar) con valvole ½ NPT ÷ 1 NPT · Pressione **Class 250** · per gas non combustibili fino a **175 °F (80 °C)**, liquidi fino a **300 °F (150 °C)** e vapore fino a **390 °F (200 °C)**

Riduttore Tipo 44-0 B, 44-1 B

La valvola chiude quando la pressione a valle aumenta

Valvola di sfioro Tipo 44-6 B

La valvola apre, quando la pressione a monte aumenta

I regolatori sono costituiti da una valvola e da un attuatore con soffietto e taratore di set point.

Caratteristiche

- Regolatori P a bassa manutenzione, autoazionati
- Ampio valore di set point e comoda taratura
- Valvola a sedgio singolo, caricata a molle con soffietto di bilanciamento
- Soffietto inossidabile come corpo di lavoro
- Costruzione compatta con altezza particolarmente ridotta
- Posizione di installazione a scelta (Tipo 44-1 B, 44-6 B)
- Piombatura dell'impostazione di set point
- Corpo in bronzo rosso o acciaio inox

Versioni

Regolatore con attuatore per set point fino a 15; 60; 90, 150 o 290 psi (1, 4, 6, 10 o 20 bar) e valvola con interni filettati ½ NPT, ¾ NPT o 1 NPT · Corpo in bronzo rosso (C83600) o acciaio inox (A351CF8M)

Riduttore di pressione Tipo 44-1 B (fig. 2) · Valvola Class 250 per liquidi fino a 300 °F (150 °C) e gas fino a 150 °F (80 °C) · bilanciata

Riduttore di pressione Tipo 44-0 B (fig. 1) · Valvola Class 250 per vapore fino a 390 °F (200 °C) · bilanciata

Valvola di sfioro Tipo 44-6 B · Valvola Class 250 per liquidi fino a 300 °F (150 °C), gas fino a 175 °F (80 °C) e vapore fino a 390 °F (200 °C) · bilanciata ²⁾

Versioni speciali

- Valore C_v (K_{VS}-) speciale per ½ NPT
- Con interni resistenti all'olio per Tipo 44-1 B/44-6 B

¹⁾ Set point 120 ÷ 290 psi (8 ÷ 20 bar): Pressione Class 125

²⁾ per set point 3 ÷ 30 psi (0,2 ÷ 2 bar) non bilanciata



Fig. 1 · Riduttore Tipo 44-0 B



Fig. 2 · Riduttore Tipo 44-1 B in acciaio inox

Funzionamento

Il fluido scorre in direzione della freccia stampigliata sul corpo. La posizione dell'otturatore della valvola determina la portata attraverso la superficie libera tra seggio (2) e otturatore (3).

I riduttori Tipo 44-0 B, Tipo 44-1 B sono aperti quando non sono pressurizzati ($p_1 = p_2$). La valvola chiude, quando la pressione a valle (p_2) supera il valore di set point impostato.

Le valvole di sfioro Tipo 44-6 B sono chiusi quando non sono pressurizzate. La valvola apre, quando la pressione a monte (p_1) supera il valore di set point impostato.

In entrambe le versioni la pressione da regolare viene trasmessa attraverso un foro (4) nel corpo valvola (1) al soffietto (5) e trasformato in forza, che sposta l'otturatore in funzione della costante delle molle (7) e dell'impostazione sul taratore di set point (8) o della vite di taratura del set point (9) nei regolatori entro il set point $120 \div 290$ psi ($8 \div 20$ bar) o nelle versioni con corpo in acciaio inox.

I regolatori **Tipo 44-0 B**, **Tipo 44-1 B** e **44-6 B**¹⁾ vengono bilanciati attraverso soffietto (6).

Installazione

Valido per ogni Tipo:

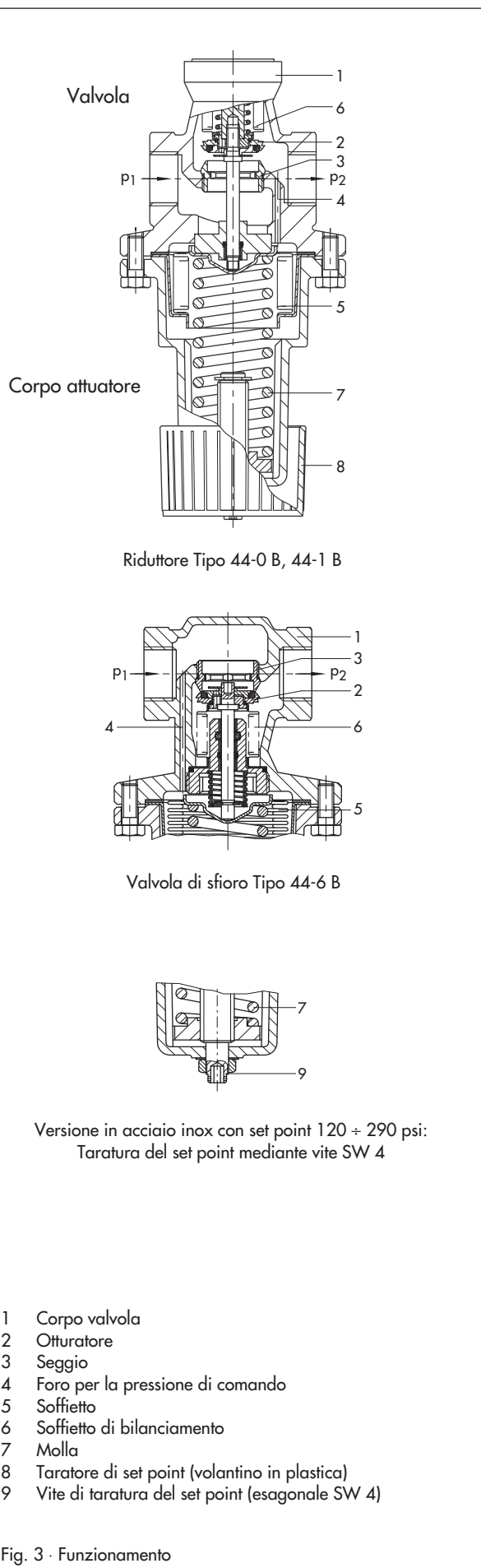
- Il fluido deve scorrere in direzione della freccia stampigliata sul corpo,

Tipo 44-1 B, 44-6 B:

- E' possibile qualsiasi posizione di montaggio,

Tipo 44-0 B:

- Installazione in tubazioni orizzontali con il corpo dell'attuatore rivolto verso il basso (il taratore di set point è indica verso il basso).



¹⁾ Tipo 44-6 B: Set point $3 \div 30$ psi ($0,2 \div 2$ bar) non bilanciato

Tabella 1 Dati tecnici Pressione assoluta

Regolatore	Tipo	Riduttore		Überströmventil
		44-0 B	44-1 B	44-6 B
Attacchi		Interni filettati ½ NPT, ¾ NPT, 1 NPT		
Pressione		Class 250		
Temperatura max.	liquidi	–	300 °F · 150 °C	300 °F · 150 °C
	gas non combustibili	175 °F · 80 °C	175 °F · 80 °C	175 °F · 80 °C
	vapore	390 °F · 200 °C	–	390 °F · 200 °C
Pressione differenziale Δp max.		230 psi · 16 bar		. 1)
Set point, continuamente tarabile	ANSI	3 ÷ 30 · 15 ÷ 60 · 30 ÷ 90 · 60 ÷ 150 psi · 120 ÷ 290 psi		
	DIN	0,2 ÷ 2 · 1 ÷ 4 · 2 ÷ 6 · 4 ÷ 10 bar · 8 ÷ 20 bar		
Perdita		≤ 0,05% del valore Cv (Kvs)		
Temperatura ambiente max		140 °F · 60 °C		

1) Per le valvole di sfioro con set point 3 ÷ 150 psi (0,2 ÷ 10 bar) la pressione differenziale Δp max. È uguale alla pressione di set point max. Per il set point 120 ÷ 290 psi (8 ÷ 20 bar) è valido: pressione differenziale Δp max. = 240 psi (16 bar)

Tabella 2 Valori Cv, Kvs e z

Attacchi		½ NPT	¾ NPT	1 NPT
Cv	Tipo 44-1 B Cv	1,2 · 4	1,2 · 5	1,2 · 6
	Tipo 44-6 B Kvs	1 · 3,2	1 · 4	1 · 5
Kvs	Tipo 44-0 B Cv	1,2 · 4	1,2 · 5	1,2 · 6
	Tipo 44-0 B Kvs	1 · 3,2	1 · 4	1 · 5
Valore z		0,60	0,60	0,55

Tabella 3 Materiale · Materiale secondo ASTM e DIN EN

Tipo 44-0 B	44-1 B	44-6 B	Bronzo rosso	Acciaio inox
Corpo			C83600 (bronzo rosso CC491K)	A351CF8M (1.4408)
Seggio			Acciaio inox 1.4305	A479316L (1.4404)
Otturatore	Tipo 44-1 B/44-6 B		Ottone, dezincato con tenuta morbida in EPDM	A479316L (1.4404)
	Tipo 44-0 B		Ottone, dezincato con tenuta morbida in PTFE	A479316L (1.4404)
Soffietto di bilanciamento			Acciaio inox A479316Ti (1.4571)	A479316L (1.4404)
Molla			Acciaio inox A479302 (1.4310)	A479302 (1.4310)
Soffietto			Acciaio inox A479316Ti (1.4571)	A479316L (1.4404)
Custodia delle molle			GD-ALSi12	A351CF8M (1.4408)
Taratore di set point			PTFE con 30% fibre di vetro 1)	Acciaio inox (vite esagonale SW 4)

1) Versione con set point 120 ÷ 290 psi (8 ÷ 20 bar): Vite esagonale in A479316Ti (1.4571)

Testo per l'ordinazione

Riduttori per vapore **Tipo 44-0 B** o riduttore per liquidi e gas

Tipo 44-1 B

Valvola di sfioro per liquidi, gas e vapore **Tipo 44-6 B**

Materiale corpo ...

Diametro ... NPT

Set point ... psi (bar), Cv (Kvs) ...

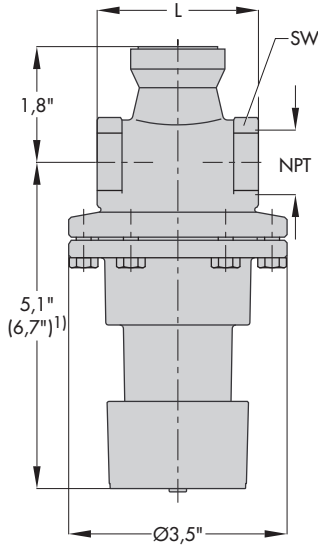
Versione speciale

Tabella 4 Dimensione e peso

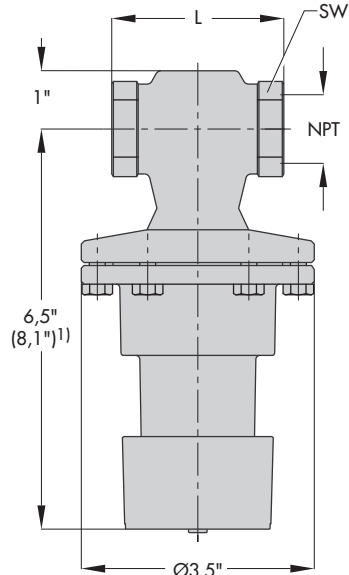
Attacchi		½ NPT	¾ NPT	1 NPT
Interni filettati		½"	¾"	1"
Scartamento L	inch	2,56	2,95	3,54
	mm	65	75	90
Dimensione SW	inch	1,34	1,34	1,81
	mm	34	34	46
Peso, ca.	lbs	2,2	2,4	3,3
	kg	1,0	1,1	1,5

Disegni dimensionali

Materiale corpo: Bronzo rosso C83600



Tipo 44-0 B/44-1 B

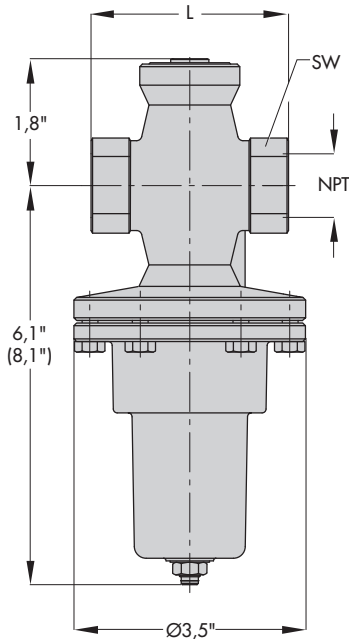


Tipo 44-6 B

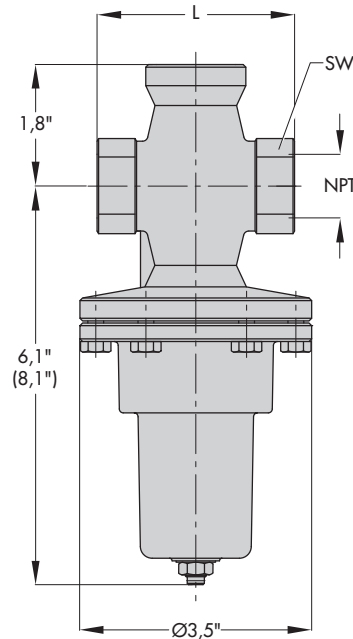
Dimensioni in () per regolatori con set point 120 ÷ 290 psi (8 ÷ 20 bar)

1) Taratura di set point con vite esagonale (vedere versione in acciaio inox)

Materiale corpo: acciaio inox A351CF8M



Tipo 44-0 B/44-1 B



Tipo 44-6 B

Dimensioni in () per regolatori con set point 120 ÷ 290 psi (8 bis 20 bar)

Fig. 4 - Dimensioni

Ci riserviamo il diritto di modifica.

