

自力式圧力制御弁 シリーズ 44



減圧弁タイプ 44-0B・タイプ 44-1B 一次圧力制御弁タイプ 44-6B

概要

圧力設定範囲：3-290psi

口径：Rc $\frac{1}{2}$ "-1" 定格圧力：ANSI 250

流体：300°F(150°C)までの液体及び 390°F(200°C)までの蒸気、
175°F(80°C)までの非可燃性の気体

減圧弁タイプ 44-0B、44-1B：

二次側圧力が高くなれば、弁は閉じます

一次圧力制御弁タイプ 44-6B：

一次側圧力が高くなれば、弁は開きます

この制御弁は、弁本体部と作動ペローズ・設定ノブが装備された操作部で構成されています。

特長

- 低メンテナンスの自力式-比例制御弁
- 調整が簡単な広い設定範囲
- メタルペローズにより圧力平衡した単座弁
- 作動要素として装備されたステンレス製ペローズ
- 取付け高さが小さいコンパクト形
- 任意の取付け姿勢が可能(タイプ 44-1B、44-6B)
- 軸気密対策が施されている設定部

共通仕様

設定範囲：3-290psi

接続：内ネジ(Rc $\frac{1}{2}$ ・Rc $\frac{3}{4}$ ・Rc1)

弁本体部材質：青銅又はステンレス・フランジ仕様はステンレスで Rc $\frac{1}{2}$ と Rc1

減圧弁タイプ 44-1B(図 2)：

300°F(150°C)までの液体及び 175°F(80°C)までの気体・圧力平衡形弁体

減圧弁タイプ 44-0B(図 1)：

390°F(200°C)までの蒸気・圧力平衡形弁体

一次圧力制御弁タイプ 44-6B(図 3)：

300°F(150°C)までの液体、175°F(80°C)までの気体及び 390°F(200°C)までの蒸気・圧力平衡形弁体¹⁾

特殊仕様

- 特殊 Cv は Rc1/2
- タイプ 44-1B/44-6B は耐油仕様の内部部品が装備

¹⁾ 設定範囲が 3-30psi(0.2-2bar)の弁体は非平衡形



基本動作原理(図.2)

流体はバルブ本体を矢印の方向へ流れます。バルブプラグ(3)の位置は、弁座(2)間の断面を流れる流量を決定します。

減圧弁タイプ 44-0B 及びタイプ 44-1B :

均等圧力($P1=P2$)の場合は弁が全開。下流圧力($P2$)が設定圧力より上昇すると弁は閉まります。

一次圧力制御弁タイプ 44-6B :

均等圧力($P1=P2$)の場合は弁が全開。上流圧力($P1$)が設定圧力より上昇すると弁は開きます。

制御すべき圧力は、弁本体部(1)の導圧孔(4)を経て作動ペローズ(5)に作用し、作動力に変換されます。

この作動力は設定スプリング(7)の張力と対抗し弁体を動かします。スプリング張力(圧力設定値)は、設定ノブ(8)や設定範囲が0.8-2.0MPaとステンレス仕様の設定調整ナット(9)により調整されます。

タイプ 44-0B ・タイプ 44-1B ・タイプ 44-6B¹⁾ :

この制御弁はペローズによる圧力平衡形の弁体が装備されています。

取付け :

・すべてのバージョンは次の要領に従って下さい :

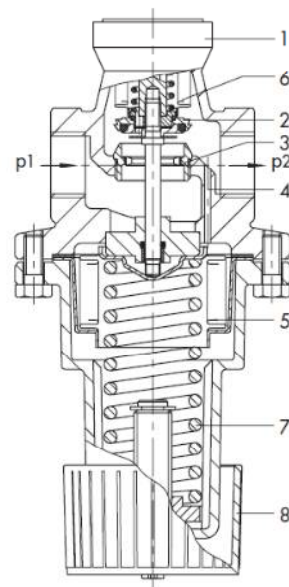
- 流体の流れ方向と弁本体部の矢印銘板を一致させて下さい。

タイプ 44-1B ・タイプ 44-6B :

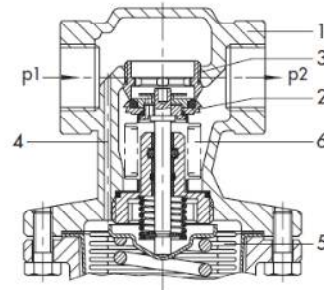
- 任意の取付けが可能

タイプ 44-0B :

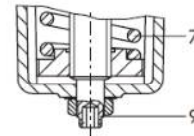
- 水平配管に操作部が垂直下向き



減圧弁タイプ 44-0B 及びタイプ 44-1B



一次圧力制御弁タイプ 44-6B



ステンレス仕様と0.8-2.0MPaの設定仕様は、SW4六角穴付きネジで設定圧力調整

- 1 弁本体部
- 2 弁体
- 3 弁座
- 4 導圧孔
- 5 作動ペローズ
- 6 平衡ペローズ
- 7 設定スプリング
- 8 設定器
- 9 設定調整ナット(SW4六角穴付きネジ)

図 4 断面図

¹⁾ タイプ 44-6B : 設定範囲 20-200KPa は非平衡弁体

表 1 テクニカルデータ・圧力単位はゲージ圧力

制御弁バージョン	タイプ	減圧弁		一次圧力制御弁
		44-0B	44-1B	44-6B
接続		Rc ½・Rc ¾・Rc1		
定格圧力		ANSI 250		
最高許容温度	液体	-	300 °F (150°C)	300 °F (150°C)
	不活性ガス	175 °F (80°C)	175 °F (80°C)	175 °F (80°C)
	蒸気	390 °F (200°C)	-	390 °F (200°C)
最大許容差圧 ΔP		230psi (16bar)		1)
圧力設定範囲	ANSI	3-30・15-60・30-90・60-150・120-290psi		
	DIN	0.2-2・1-4・2-6・4-10・8-20bar		
許容漏洩量		≤ 0.05% Cv		
最高許容周囲温度		140 °F (60°C)		

1) 設定範囲 3-150psi (0.2-10 bar) の一次圧力制御弁の最大許容差圧は、最大設定値で規定。設定範囲 120-290psi (8-20bar) の場合、最大許容差圧は 16bar。

表 2 Cv 値

接続		Rc ½	Rc ¾	Rc1
Cv 値	タイプ 44-1B/44-6B	1.2・4	1.2・5	1.2・6
	タイプ 44-0B	1.2・4	1.2・5	1.2・6
Z 値		0.60	0.60	0.55

表 3 材質

タイプ 44-0B・タイプ 44-1B タイプ 44-6B	銅合金仕様	ステンレス仕様	
弁本体部	C83600 (青銅 (BC6))	A351CF8M (SCS14A)	
弁座	1.4305 (SUS303)	1.4404 (A479 316L)	
弁体	タイプ 44-1B/44-6B	脱亜鉛対策真鍮・ソフトシール (EPDM)	1.4404 (A479 316L)
	タイプ 44-0B	脱亜鉛対策真鍮・ソフトシール (EPDM)	1.4404 (A479 316L)
平衡用ベローズ	1.4571 (SUS316Ti)	1.4404 (A479 316L)	
設定スプリング	1.4310 (SUS301)	1.4310 (A479 302)	
作動ベローズ	1.4571 (SUS316Ti)	1.4404 (A479 316L)	
スプリングケース	アルミ合金 (GD-AISI12)	1.4408 (SCS14A)	
圧力設定調整ノブ	30%ガラスファイバーPTEP ¹⁾	ステンレス (SW4-六角穴付きネジ)	

1) 設定範囲 8-20bar 仕様は、A479 316Ti (1.4571) 製の六角穴付きネジ

ご注文の際の留意事項

減圧弁タイプ 44-0B : 蒸気用

減圧弁タイプ 44-1B : 液体・気体用

一次圧力制御弁タイプ 44-6B : 液体・気体及び蒸気用

弁本体部材質...

接続口径...

設定範囲...

Cv 値...

オプション...

特殊仕様...

表 4 寸法及び重量

口径	NPT (DN)	½ (15)	¾ (20)	1 (25)
接続		Rc½"	Rc¾"	Rc1"
面間寸法 L	mm	65	75	90
対辺寸法 SW	mm	34	34	46
重量	kg	1.0	1.1	1.5

寸法図

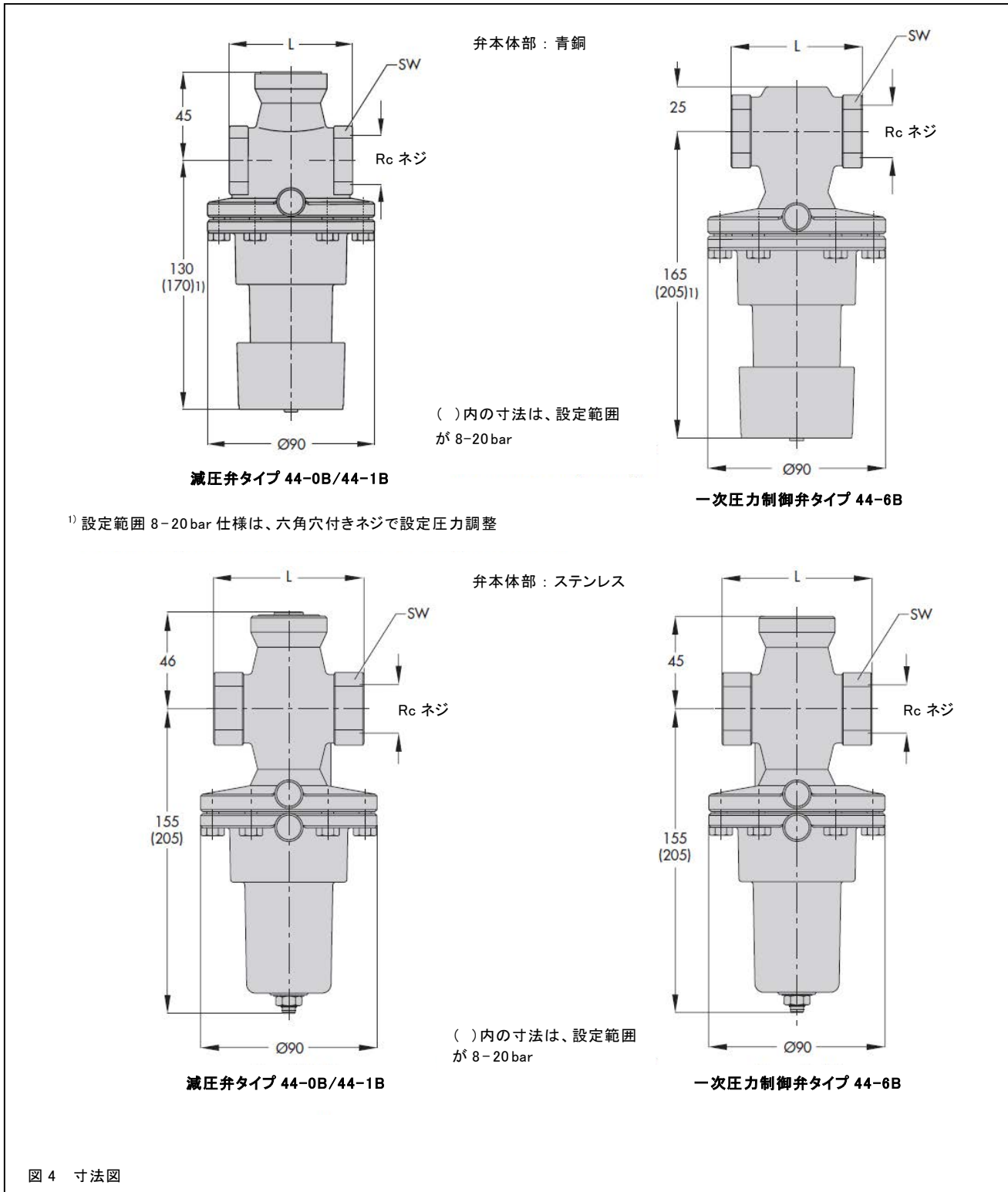


図 4 寸法図