

Anwendung

Sollwerte von **0,2 bis 20 bar** mit Ventilen **G ½, G ¾ und G 1** sowie **DN 15, DN 25, DN 40 und DN 50** · Nenndruck **PN 25** · für Dampf bis **200 °C**

Druckminderer Typ 44-0 B

Das Ventil **schließt**, wenn der Druck **nach** dem Ventil steigt.



Die Regler bestehen aus einem Ventil und einem integrierten Antrieb mit Stellbalg und Sollwertsteller.

Charakteristische Merkmale

- Wartungsarme P-Regler, keine Hilfsenergie erforderlich,
- Überdeckende Sollwertbereiche und bequeme Sollwertstellung.
- Federbelastetes Einsitzventil mit/ohne Druckentlastung durch Metallbalg.
- Korrosionsfester Stellbalg als Arbeitskörper.
- Kompakte Bauform mit besonders geringer Bauhöhe.
- Gehäuse aus Rotguss, Sphäroguss oder Edelstahl.

Ausführungen

Druckregler mit Regelantrieb für Sollwertbereiche von 0,2 bis 20 bar und Ventilgehäuse mit Innengewinde oder Flanschanschluss.

Druckminderer Typ 44-0 B · Regler mit Ventil PN 25 für Dampf bis 200 °C · Muffengehäuse aus Rotguss oder Edelstahl mit G ½, G ¾ und G 1 Innengewinde (Bild 1) · Flanschgehäuse aus Edelstahl DN 15 und 25 (Bild 2) · Flanschgehäuse aus Sphäroguss DN 15, 25, 40 und 50 (Bild 3)

Sonderausführungen

- Regler vorbereitet für Manometer- oder externen Steuerleitungsanschluss (Anschlussgewinde G ½)
- mit elektrischer Sollwertverstellung bis G 1 bzw. DN 25 für Sollwerte bis 10 bar
- mit pneumatischem Sollwertsteller bis G 1 bzw. DN 25 als Differenzdruckregler bis G 1 bzw. DN 25

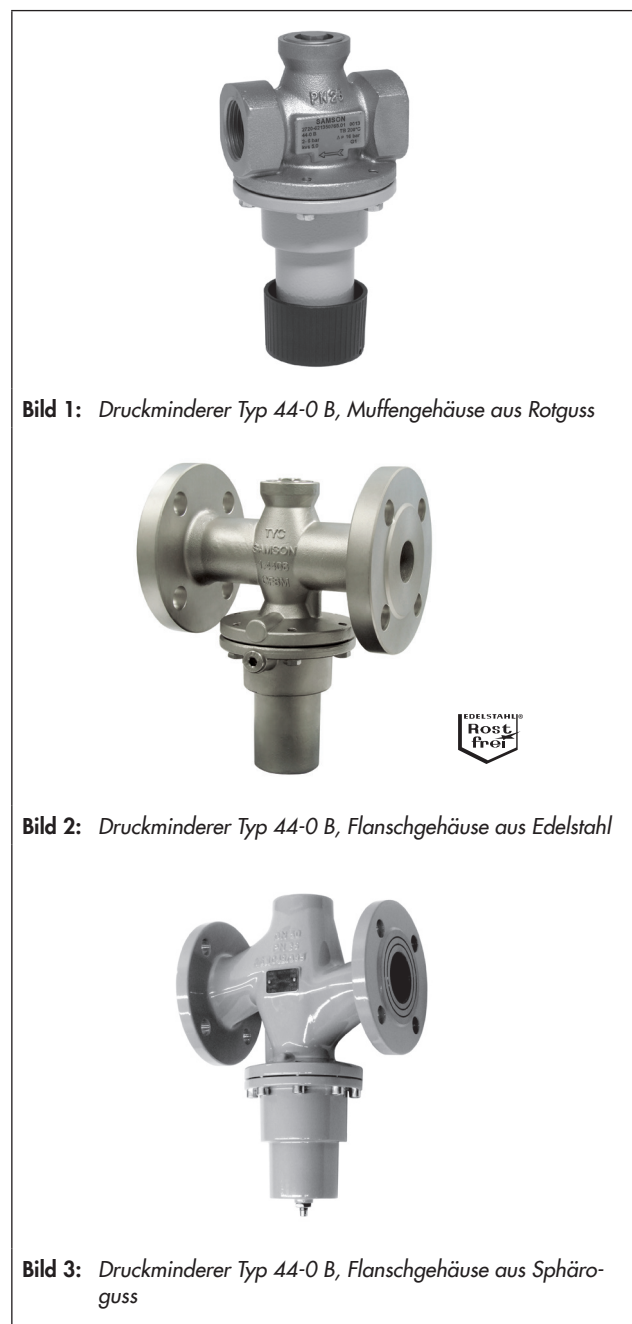


Bild 1: Druckminderer Typ 44-0 B, Muffengehäuse aus Rotguss

Bild 2: Druckminderer Typ 44-0 B, Flanschgehäuse aus Edelstahl

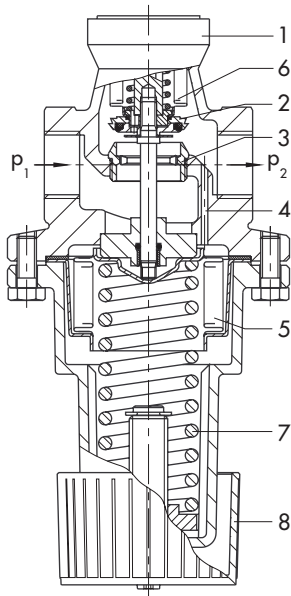
Bild 3: Druckminderer Typ 44-0 B, Flanschgehäuse aus Sphäroguss

Wirkungsweise (vgl. Bild 4)

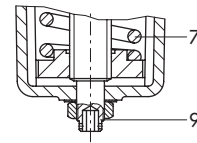
Der Regler wird jeweils in Pfeilrichtung durchströmt. Die Stellung des Ventilkegels beeinflusst dabei den Durchfluss über die zwischen Kegel (2) und Ventilsitz (3) freigegebene Fläche.

Der Druckminderer Typ 44-0 B ist im drucklosen Zustand geöffnet. Das Ventil schließt, wenn der Druck nach dem Ventil (p_2) über den eingestellten Sollwert steigt.

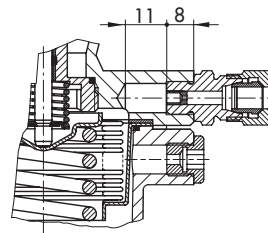
Der konstant zu haltende Druck über eine Bohrung (4) im Ventilgehäuse (1) auf den Stellbalg (5) übertragen und in eine Stellkraft umgeformt. Er verstellt den Ventilkegel abhängig von der Federkonstante der Sollwertfedern (7) und der Einstellung am Sollwertsteller (8) bzw. Sollwertschraube (9) (Sollwertbereich 8 bis 20 bar sowie bei Ausführung mit Edelstahl- und Sphärogussgehäuse in DN 40/50).



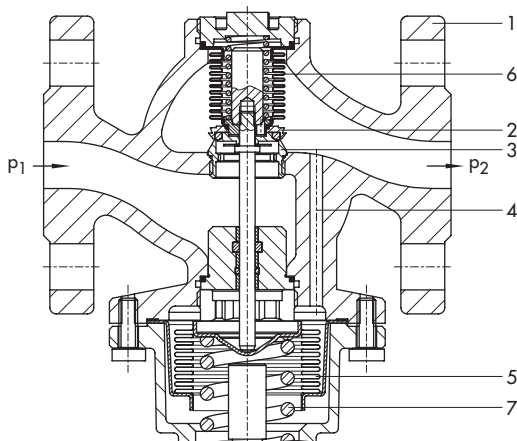
Druckminderer Typ 44-0 B · Muffengehäuse mit Innengewinde



Sollwerteinstellung über Innensechskantschraube
Edelstahl-/Sphärogussausführung (nur DN 40/50)
und Sollwertbereich 8 bis 20 bar



Sonderausführung Edelstahl
Anschlussgewinde G 1/8 A für ein Manometer oder
externe Steuerleitung · Maße in mm



Druckminderer Typ 44-0 B · Flanschgehäuse aus Sphäroguss

- | | |
|---------------------------|-----------------------------|
| 1 Ventilgehäuse | 6 Entlastungsbalg |
| 2 Kegel | 7 Sollwertfeder |
| 3 Sitz | 8 Sollwertsteller (Handrad) |
| 4 Bohrung für Steuerdruck | 9 Sollwertschraube |
| 5 Stellbalg | |

Bild 4: Wirkungsweise

Tabelle 1: Technische Daten · Alle Drücke als Überdruck in bar

Dampfdruckminderer Typ 44-0 B		
Anschluss	Edelstahl-/Rotgussgehäuse	Innengewinde G ½, G ¾, G 1
	Edelstahlgehäuse	Flanschanschluss DN 15 und 25
	Sphärogussgehäuse	Flanschanschluss DN 15, 25, 40 und 50
Nenndruck		PN 25
Max. zul. Temperatur		200 °C
Max. zul. Differenzdruck Δp	G ½, G ¾, G 1 · DN 15, DN 25	10 ¹⁾ · 16 bar
	DN 40 und 50	8 bar
Leckage-Klasse nach DIN EN 60534-4		≤0,05 % vom K_{VS} -Wert
Konformität		CE EMC
Sollwertbereich, kontinuierlich einstellbar		0,2 bis 2 bar · 1 bis 4 bar · 2 bis 6 bar · 4 bis 10 bar · 8 bis 20 bar ²⁾
Max. zul. Umgebungstemperatur		60 °C

¹⁾ Bei K_{VS} -Wert 0,4 · 1,0 · 1,6 · 2,0 · 2,5

²⁾ Sollwertbereich **nicht** für DN 40 und 50

Tabelle 2: K_{VS} -Werte
Muffenanschluss

Anschlussgröße		G ½	G ¾	G 1
K_{VS} -Werte	Standardausführung	1,6 ¹⁾ · 3,2	2,0 ¹⁾ · 4,0	2,5 ¹⁾ · 5,0
	Sonderausführung ^{1) 2)}	0,25 · 0,4 · 1,0		

Flanschanschluss

Nennweite		DN 15	DN 25	DN 40	DN 50
K_{VS} -Werte	Standardausführung	1,6 ¹⁾ · 3,2	2,5 ¹⁾ · 5,0	16,0	20,0
	Sonderausführung ^{1) 2)}	0,25 · 0,4 · 1,0		8,0	

¹⁾ nicht druckentlastet

²⁾ metallisch dichtend

Tabelle 3: Werkstoffe · Werkstoff-Nr. nach DIN EN

Gehäuse	Rotguss CC499K	Sphäroguss EN-GJS-400-18-LT	Edelstahl 1.4408
Sitz	1.4305		1.4404
Kegel	entzinkungsfreies Messing mit PTFE-Weichdichtung oder 1.4404 metallisch dichtend		1.4404 mit PTFE-Weichdichtung
Entlastungsbalg	1.4571		
Kegelfeder	1.4310		
Sollwertfeder	1.7104 (55SiCr6)		1.4310
Stellbalg	1.4571		
Federgehäuse	EN AC-44300-DF (Al-Druckguss)		1.4408
Sollwertsteller	Handsteller aus PETP mit 30 % Glasfaser ¹⁾		Innensechskantschraube aus 1.4571

¹⁾ Sollwertbereich 8 bis 20 bar: Innensechskantschraube aus 1.4571.

Tabelle 4: Maße und Gewichte

Regler mit Muffengehäuse · Rotguss CC499K · Edelstahl 1.4408

Anschlussgröße	G 1/2	G 3/4	G 1
Innengewinde G	1/2"	3/4"	1"
Baulänge L	65 mm	75 mm	90 mm
Schlüsselweite SW	34 mm		46 mm
Gewicht, ca.	1,0 kg	1,1 kg	1,5 kg

Regler mit Flanschgehäuse · Sphäroguss EN-GJS-400-18-LT · Edelstahl 1.4408

Nennweite	DN 15	DN 25	DN 40	DN 50
Baulänge L	130 mm	160 mm	200 mm	230 mm
Höhe H1	155 mm		245 mm	
Höhe H2	-		95 mm	
Gewicht, ca.	2,6 kg	4,2 kg	7 kg	8 kg

Einbau

Es gilt:

- Durchflussrichtung entsprechend dem Pfeil auf dem Gehäuse
- Einbau in waagrecht verlaufende Rohrleitung mit nach unten hängendem Antriebsgehäuse (Sollwertsteller unten)

Details in ► EB 2626-1.

Bestelltext

Druckminderer für Dampf **Typ 44-0 B**

Gehäusewerkstoff: Rotguss, Edelstahl oder Sphäroguss mit Muffengehäuse G ... oder Flanschgehäuse DN ...

Sollwertbereich ... bar, K_{VS} -Wert ...

evtl. Sonderausführung

Volumenstrom-Diagramm für Wasser

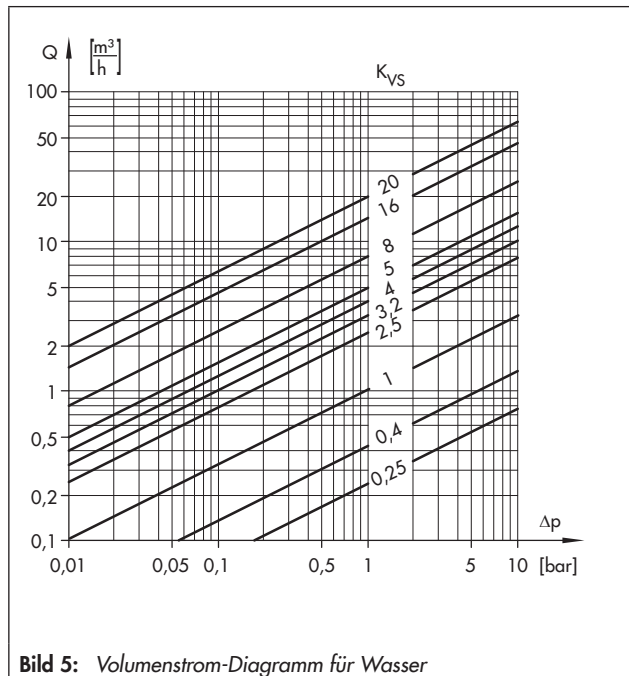
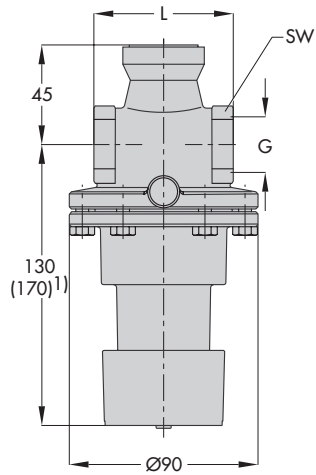


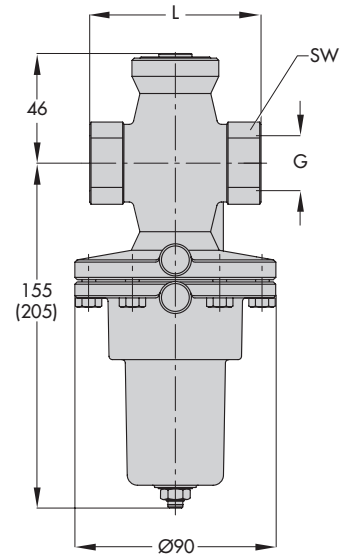
Bild 5: Volumenstrom-Diagramm für Wasser

Abmessungen der Regler in mm

Muffengehäuse: **Rotguss CC499K**

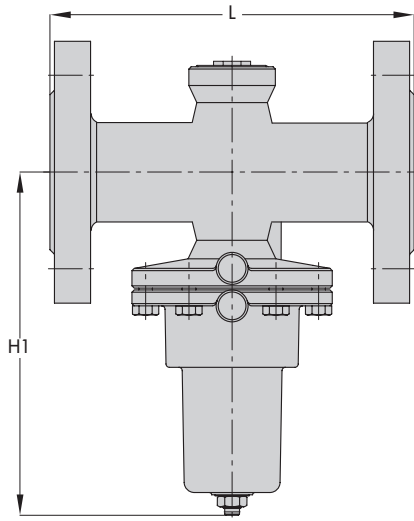


Muffengehäuse: **Edelstahl 1.4408**

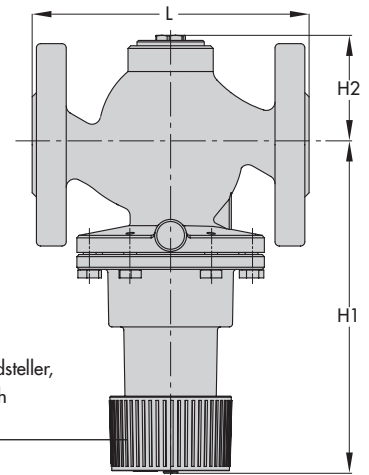


Maße in Klammern für Regler mit Sollwertbereich 8 bis 20 bar

Flanschgehäuse: **Edelstahl 1.4408**



Flanschgehäuse: **Sphäroguss EN-GJS-400-18-LT**



Ausführung DN 15/25 mit Handsteller,
DN 40/50 sowie Sollwertbereich
8 bis 20 bar mit Stellschraube

¹⁾ Sollwertbereich 8 bis 20 bar; SollwertEinstellung über Innensechskantschraube

Bild 6: Abmessungen

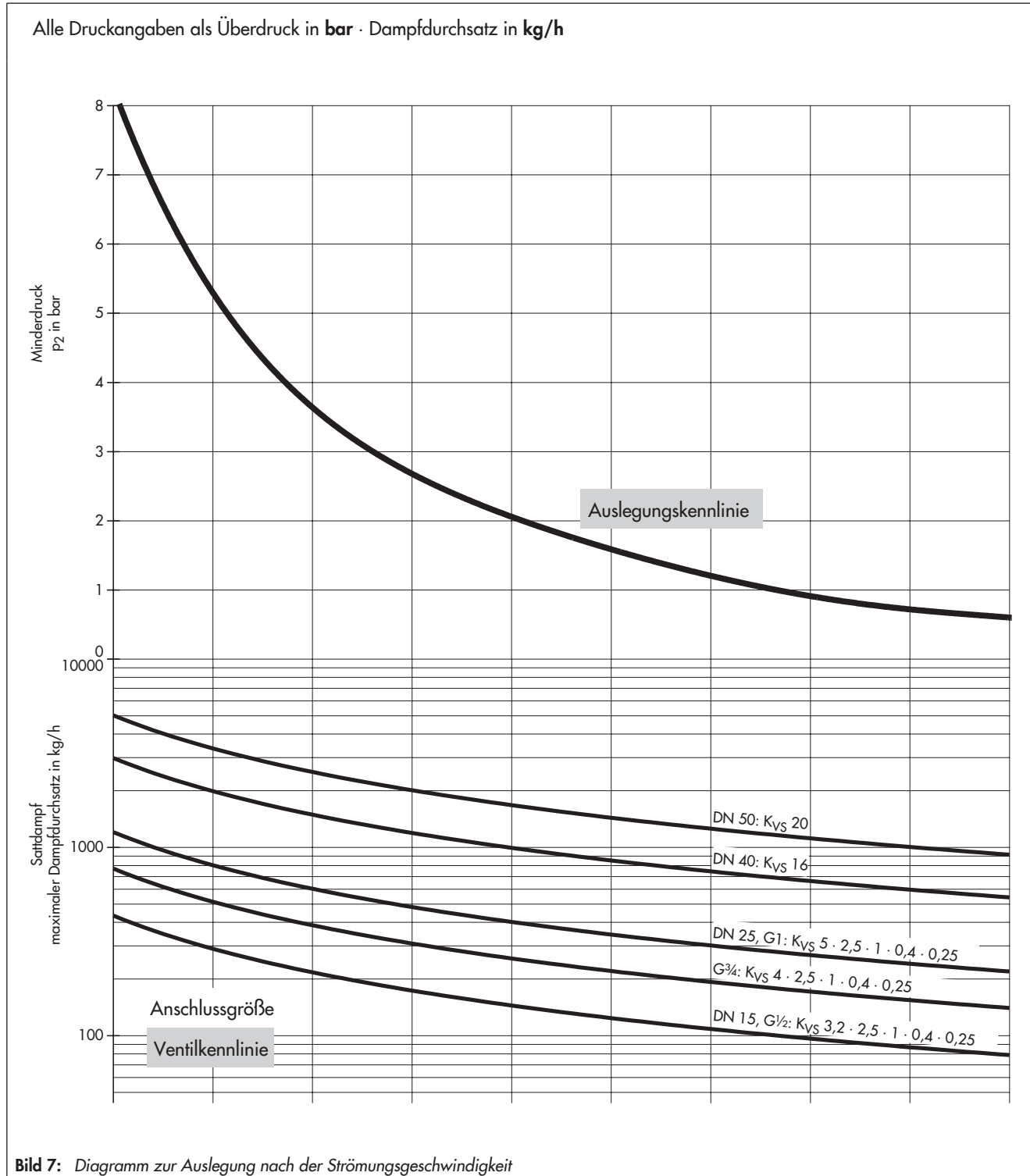
Auslegung der Druckminderer für Dampf Typ 44-0 B

Zur Ventilauslegung der Dampfdruckminderer Typ 44-0 B sind die Dampfdurchsatzkurven (Auslegungskennlinien mit Ventilkennlinien) für Sattdampf angegeben.

Damit – und den zusätzlichen Angaben von Vordruck p_1 , Nachdruck p_2 und dem geforderten Dampfdurchsatz – lässt sich das passende Ventil Typ 44-0 B grafisch über die Ventilkennlinie bestimmen.

Zur Ventilbestimmung sind jeweils die Diagramme zur Strömungsgeschwindigkeit (Bild 7) und Ventilauslastung (Bild 8) zu berücksichtigen.

Der größere der jeweils ermittelten Werte ist dann als Anschlussgröße des Ventils Typ 44-0 B zu wählen.



Alle Druckangaben als Überdruck in bar · Dampfdurchsatz in kg/h

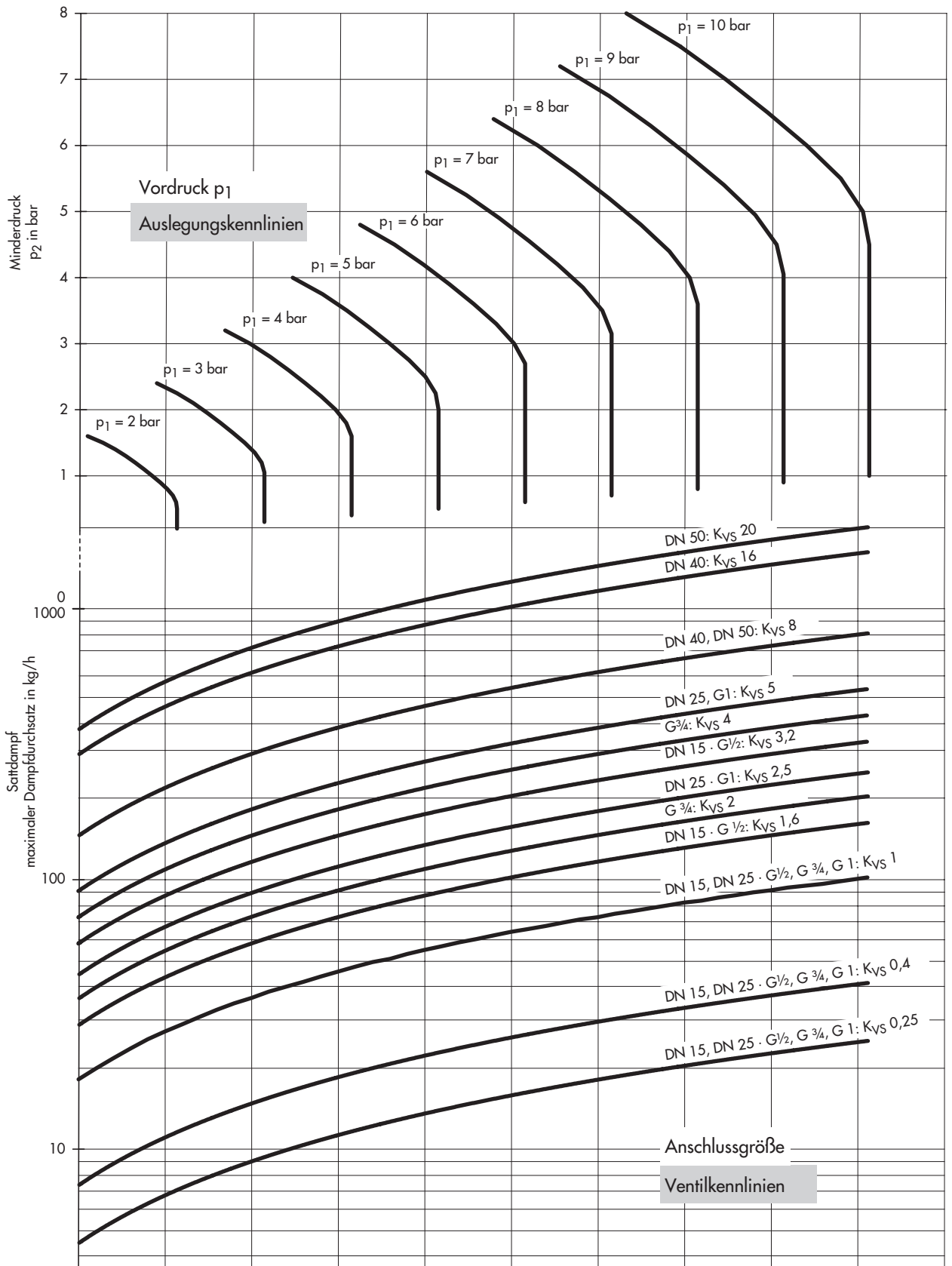


Bild 8: Diagramm zur Auslegung nach der Ventilauslastung

Technische Änderungen vorbehalten.



SAMSON AG · MESS- UND REGELTECHNIK
Weismüllerstraße 3 · 60314 Frankfurt am Main
Telefon: 069 4009-0 · Telefax: 069 4009-1507
samson@samson.de · www.samson.de

T 2628

2018-04-13 · German/Deutsch