

Druckregler ohne Hilfsenergie Bauart 44

Druckminderer Typ 44-0 B



Ausführung nach ANSI

Anwendung

Sollwerte von **3 bis 290 psi** (0,2 bis 20 bar) mit Ventilen
 $\frac{1}{2}$ NPT bis **1 NPT** sowie **NPS $\frac{1}{2}$** und **1** · Nenndruck
Class 150/300 · für **Dampf** bis **390 °F** (200 °C)

Das Ventil **schließt**, wenn der Druck **nach** dem Ventil steigt.



Die Regler bestehen aus einem Ventil und einem integrierten Antrieb mit Stellbalg und Sollwertsteller.

Charakteristische Merkmale

- Wartungsarme P-Regler, keine Hilfsenergie erforderlich,
- Überdeckende Sollwertbereiche und bequeme Sollwertstellung.
- Federbelastetes Einsitzventil mit/ohne Druckentlastung durch Metallbalg.
- Korrosionsfester Stellbalg als Arbeitskörper.
- Kompakte Bauform mit besonders geringer Bauhöhe.
- Einbaulage beliebig.
- Gehäuse aus Edelstahl.

Ausführungen

Dampfdruckminderer Typ 44-0 B (Bild 1)

- Druckregler mit Regelantrieb für Sollwertbereiche von 3 bis 290 psi (0,2 bis 20 bar)
- Muffengehäuse Edelstahl (A351 CF8M) mit $\frac{1}{2}$ NPT, $\frac{3}{4}$ NPT und 1 NPT Innengewinde
- Flanschgehäuse aus Edelstahl (A351 CF8M) NPS $\frac{1}{2}$ und 1
- Regler mit Ventil Class 150/300 für Dampf bis 390 °F (200 °C).

Sonderausführungen

- Regler vorbereitet für Manometer- oder externen Steuerleitungsanschluss (Anschlussgewinde $\frac{1}{8}$ NPT)
- mit elektrischer Sollwertverstellung für Sollwerte bis 150 psi (10 bar)
- mit pneumatischem Sollwertsteller
- als Differenzdruckregler



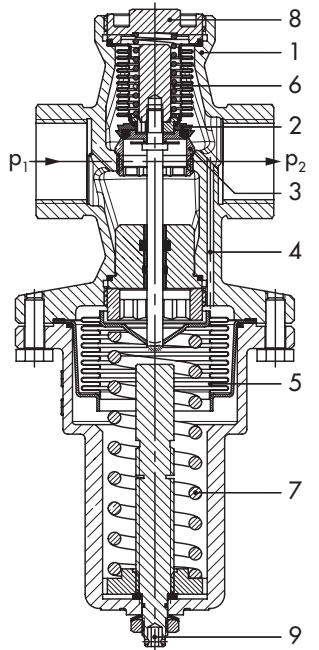
Bild 1: Druckminderer Typ 44-0 B

Wirkungsweise (vgl. Bild 2)

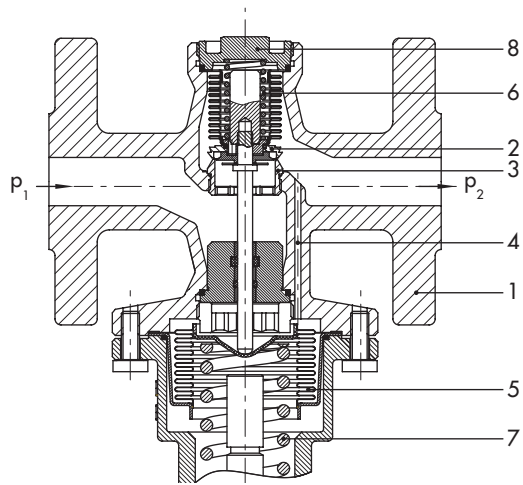
Der Regler wird jeweils in Pfeilrichtung durchströmt. Die Stellung des Ventilkegels beeinflusst dabei den Durchfluss über die zwischen Kegel (2) und Ventilsitz (3) freigegebene Fläche.

Der Dampfdruckminderer ist im drucklosen Zustand geöffnet. Das Ventil schließt, wenn der Druck nach dem Ventil (p_2) über den eingestellten Sollwert steigt.

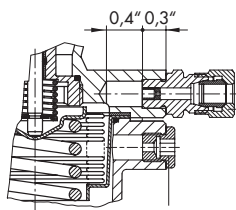
Der konstant zu haltende Druck wird über eine Bohrung (4) im Ventilgehäuse (1) auf den Stellbalg (5) übertragen und in eine Stellkraft umgeformt. Er verstellt den Ventilkegel abhängig von der Federkonstante der Sollwertfedern (7) und der Einstellung an der Sollwertschraube (9).



Muffengehäuse mit Innengewinde



Flanschgehäuse



Sonderausführung
Anschlussgewinde 1/8 NPT für ein Manometer oder externe Steuerleitung

Leckleitungsanschluss Standard

- | | |
|---------------------------|--------------------|
| 1 Ventilgehäuse | 6 Entlastungsbalg |
| 2 Kegel | 7 Sollwertfeder |
| 3 Sitz | 8 Stopfen |
| 4 Bohrung für Steuerdruck | 9 Sollwertschraube |
| 5 Stellbalg | |

Bild 2: Wirkungsweise

Tabelle 1: Technische Daten · Alle Drücke als Überdruck in bar

Ventil	Dampfdruckminderer Typ 44-0 B
Nenndruck	Class 300 (Muffenanschluss) ¹⁾ Class 150 (Flanschanschluss)
Anschluss	Innengewinde ½ NPT, ¾ NPT, 1 NPT
	Flanschanschluss NPS ½ und NPS 1
Max. zul. Temperatur ¹⁾	390 °F (200 °C)
Max. zul. Differenzdruck Δp	230 psi (16 bar)
Leckageklasse nach DIN EN 60534-4	≤0,05 % vom K_{VS} -Wert
Konformität	CE · EAC
Sollwertbereich, kontinuierlich einstellbar	3 bis 30 psi · 15 bis 60 psi · 30 bis 90 psi · 60 bis 150 psi · 120 bis 290 psi
	0,2 bis 2 bar · 1 bis 4 bar · 2 bis 6 bar · 4 bis 10 bar · 8 bis 20 bar
Max. zul. Umgebungstemperatur	140 °F (60 °C)

¹⁾ Max. Eingangsdruck 275 psi (19 bar).

Tabelle 2: Max. zul. Druck am Antrieb**Muffen- und Flanschanschluss**

Anschluss	½ NPT · NPS ½	¾ NPT · –	1 NPT · NPS 1		
C_V und K_{VS} -Werte	Standardausführung	C_V	1,9 ¹⁾ · 4,0	2,4 ¹⁾ · 5,0	2,9 ¹⁾ · 6,0
		K_{VS}	1,6 ¹⁾ · 3,2	2,0 ¹⁾ · 4,0	2,5 ¹⁾ · 5,0
	Sonderausführung, nicht druckentlastet	C_V	0,3 ²⁾ · 0,5 ²⁾ · 1,2 ²⁾		
		K_{VS}	0,25 ²⁾ · 0,4 ²⁾ · 1,0 ²⁾		

¹⁾ nicht druckentlastet

²⁾ metallisch dichtend

Tabelle 3: Werkstoffe · Werkstoff-Nr. nach ASTM und DIN EN

Gehäuse	Edelstahl A351 CF8M (1.4408)
Sitz	A479 316L (1.4404)
Kegel	A479 316L (1.4404) mit PTFE-Weichdichtung oder metallisch dichtend
Entlastungsbalg	A4793 16Ti (1.4571)
Sollwertfeder	A479 302 (1.4310)
Stellbalg	A4793 16Ti (1.4571)
Federgehäuse	A351 CF8M (1.4408)
Sollwertsteller	Innensechskantschraube aus Edelstahl A479 316Ti (1.4571)

Einbau

Es gilt:

- Durchflussrichtung entsprechend dem Pfeil auf dem Gehäuse,
- Einbaulage beliebig.

Details in ► EB 2626-1.

Auslegung der Dampfdruckminderer Typ 44-0 B

Zur Ventilauslegung der Dampfdruckminderer Typ 44-0 B sind die Dampfdurchsatzkurven (Auslegungskennlinien mit Ventilkennlinien) für Sattdampf angegeben.

Damit – und den zusätzlichen Angaben von Vordruck p_1 , Minderdruck p_2 und dem geforderten Dampfdurchsatz – lässt sich das passende Ventil Typ 44-0 B grafisch über die Ventilkennlinie bestimmen.

Zur Ventilbestimmung sind jeweils die Diagramme zur Strömungsgeschwindigkeit (Bild 3) und Ventilauslastung (Bild 4) zu berücksichtigen.

Der größere der jeweils ermittelten Werte ist dann als Anschlussgröße des Ventils Typ 44-0 B zu wählen.

Alle Druckangaben als Überdruck in **psi** Dampfdurchsatz in **kg/h**

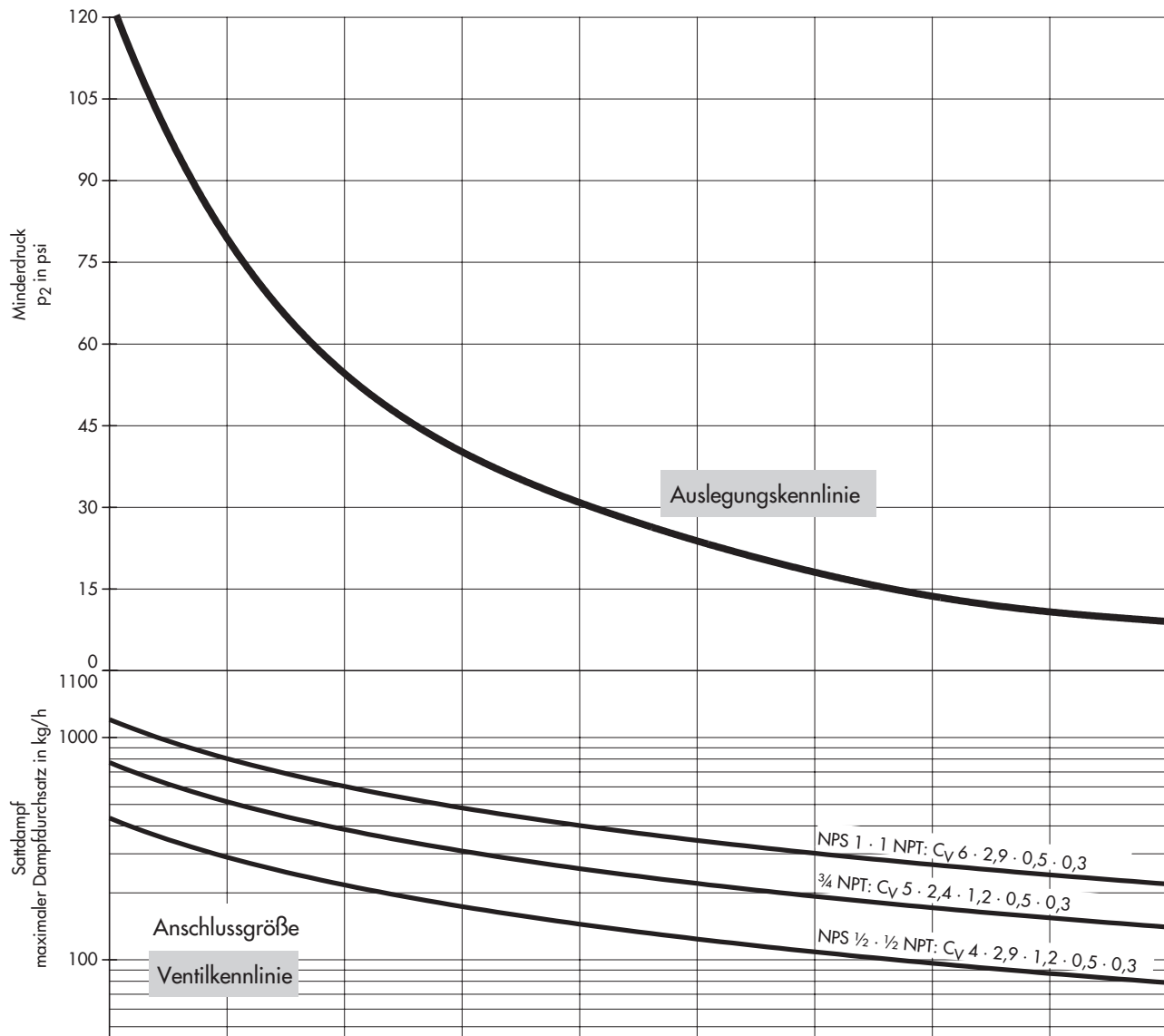


Bild 3: Diagramm zur Auslegung nach der Strömungsgeschwindigkeit

Alle Druckangaben als Überdruck in psi Dampfdurchsatz in kg/h

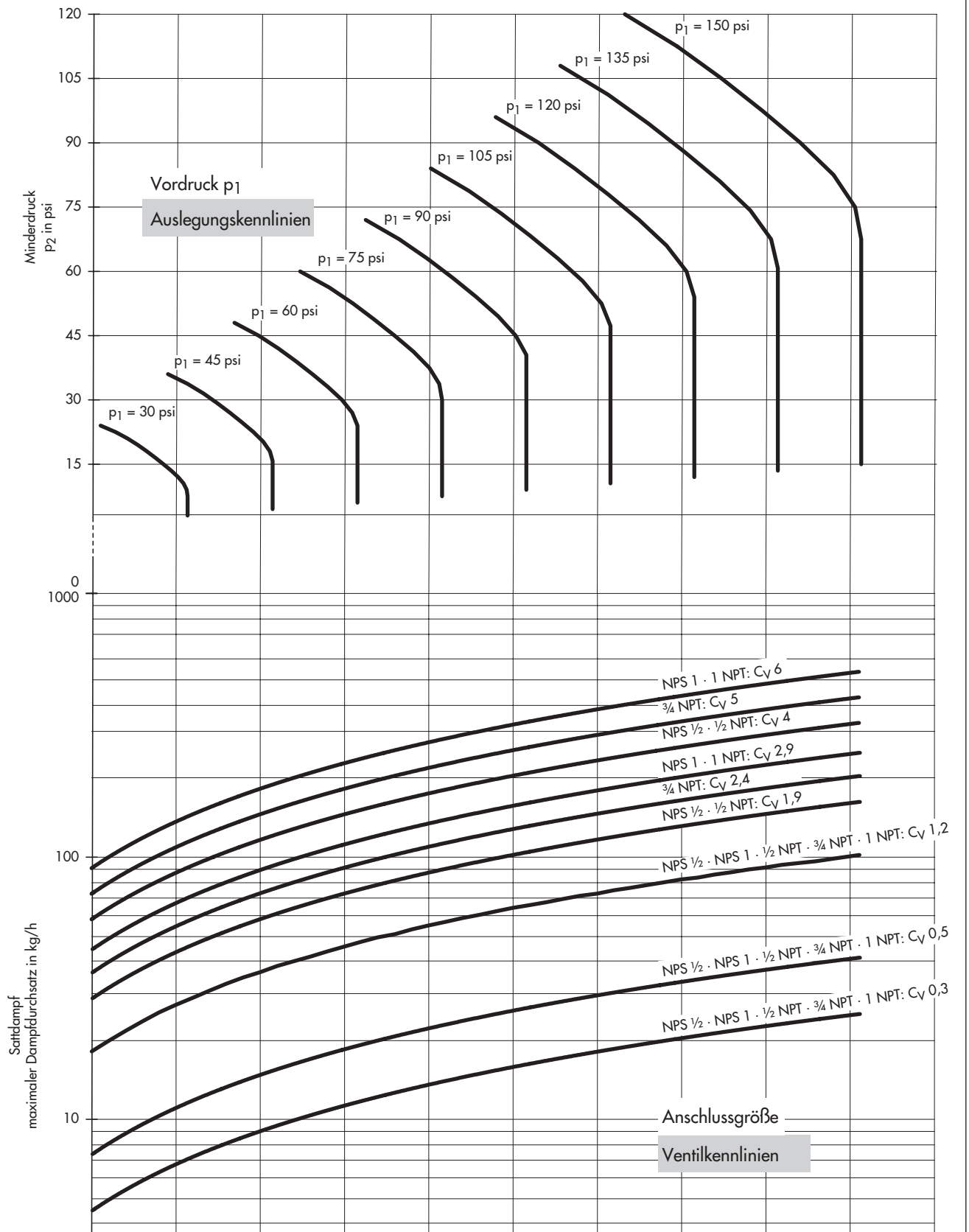


Bild 4: Diagramm zur Auslegung nach der Ventilauslastung

Tabelle 4: Maße und Gewichte

Regler mit Muffen-/Flanschgehäuse · A351 CF8M (1.4408)

Anschlussgröße		½ NPT · G ½	¾ NPT · G ¾	1 NPT · G 1	NPS ½ · DN 15	NPS 1 · DN 25
Innengewinde	in	½	¾	1		–
	G	½	¾	1		–
Baulänge L	in	2,6	3,0	3,5		7,2
	mm	65	75	90		184
Schlüsselweite SW	in	1,3	1,3	1,8		–
	mm	34	34	46		–
Höhe H1	in	6,1 (8,1) ¹⁾				
	mm	155 (205) ¹⁾				
Höhe H2	in	1,8				–
	mm	46				–
D	in	3,5				–
	mm	89				–
Gewicht, ca.	lb	2,2	2,4	3,3	5,7	9,3
	kg	1,0	1,1	1,5	2,6	4,2

¹⁾ Maße in Klammern für Regler mit Sollwertbereich 120 bis 290 psi (8 bis 20 bar)

Abmessungen der Regler

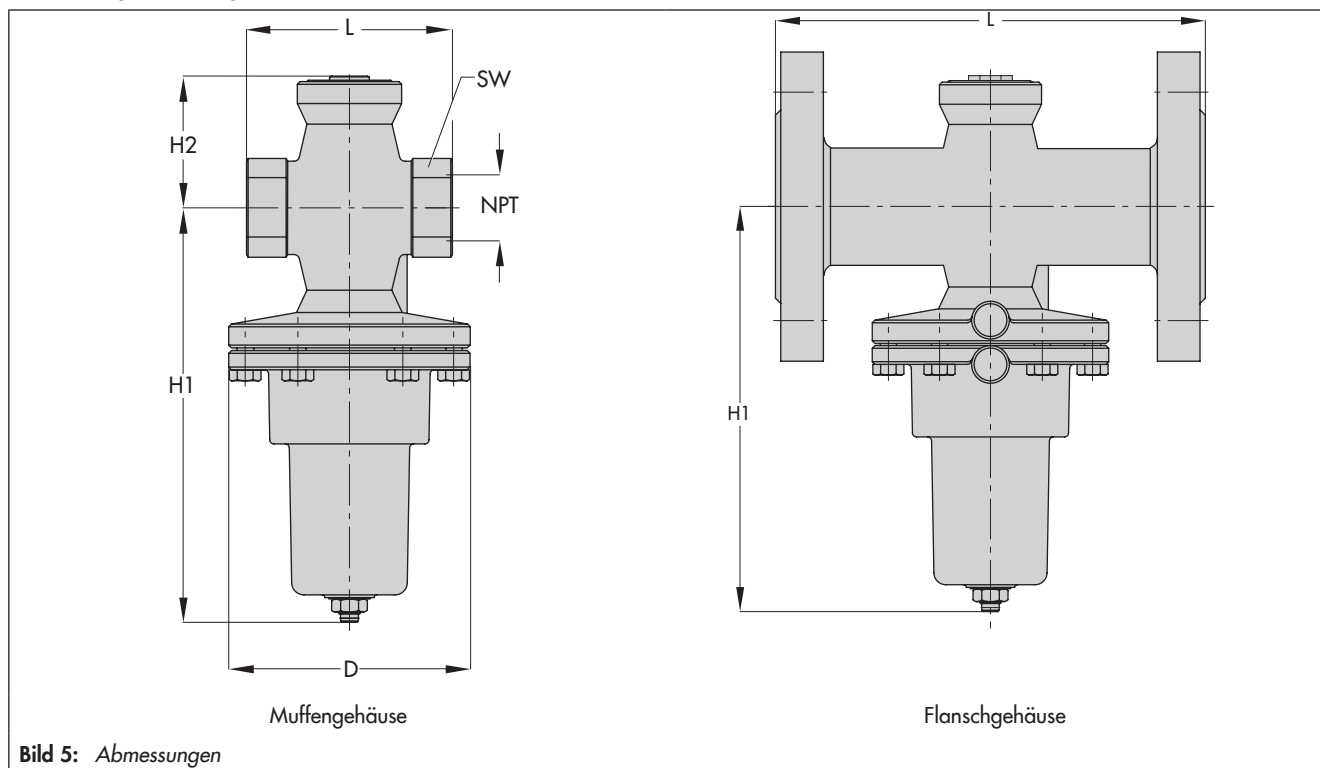


Bild 5: Abmessungen

Bestelltext

Dampfdruckminderer Typ 44-0 B

Gehäusewerkstoff: Edelstahl (A351 CF8M)

mit Muffengehäuse Innengewinde ... NPT oder Flanschgehäuse NPS ...

Sollwertbereich ... psi (bar), C_v- (K_{vS}-) Wert ...

Kegeldichtung: PTFE oder metallisch dichtend

evtl. Sonderausführung

Technische Änderungen vorbehalten.



SAMSON AG · MESS- UND REGELTECHNIK
Weismüllerstraße 3 · 60314 Frankfurt am Main
Telefon: 069 4009-0 · Telefax: 069 4009-1507
samson@samson.de · www.samson.de

T 2629

2017-11-23 · German/Deutsch