

Riduttore Tipo 44-9

Valvola di sicurezza con riduttore di pressione integrato omologato TÜV - per acqua -

Applicazione

Regolatore per set point 2 ÷ 10,5 bar · Valvole DN 15 ÷ 50 · PN 25 · Per liquidi fino a 150 °C, gas non combustibili fino a 80 °C · Valvola d'intercettazione di sicurezza come protezione per impianti di teleriscaldamento

La valvola **chiude** quando la pressione **a valle** aumenta

La valvola di sicurezza Tipo 44-9 con riduttore integrato regola – soprattutto nel teleriscaldamento e nei grandi sistemi di riscaldamento – la pressione a valle della valvola, intercettando la caldaia al valore di set point tarato raggiunto. La valvola chiude quando la pressione a valle aumenta e riapre quando la pressione diminuisce.

In caso di rottura della membrana, p.es dovuta ad una pressione d'ingresso troppo eccessiva, si attiva la membrana di sicurezza che chiude la valvola.

I regolatori sono conformi alle richieste dell'ente tedesco per il riscaldamento AGFW riguardo agli elementi nelle utenze.

Caratteristiche

- Adatti per acqua e altri liquidi, a condizione che non ci sia corrosione
- Valvola a seggio singolo con otturatore bilanciato
- Attuatore con due membrane
- Versione speciale per olio
- Sezione della portata ridotta con valore K_{VS} più piccolo (versione speciale DN 15)

Versioni (vedere fig. 2 e 3)

Regolatori di pressione serie 44 con attuatore per set point 2 ÷ 10,5 bar · Valvole DN 15 ÷ 50 · Con attacchi a saldare (versione speciale con attacchi filettati e flangiati) · DN 32/40/50 anche con corpo flangiato

Versione speciale

- Valore K_{VS} speciale per DN 15
- Con trim resistente all'olio
- Versione ANSI a richiesta

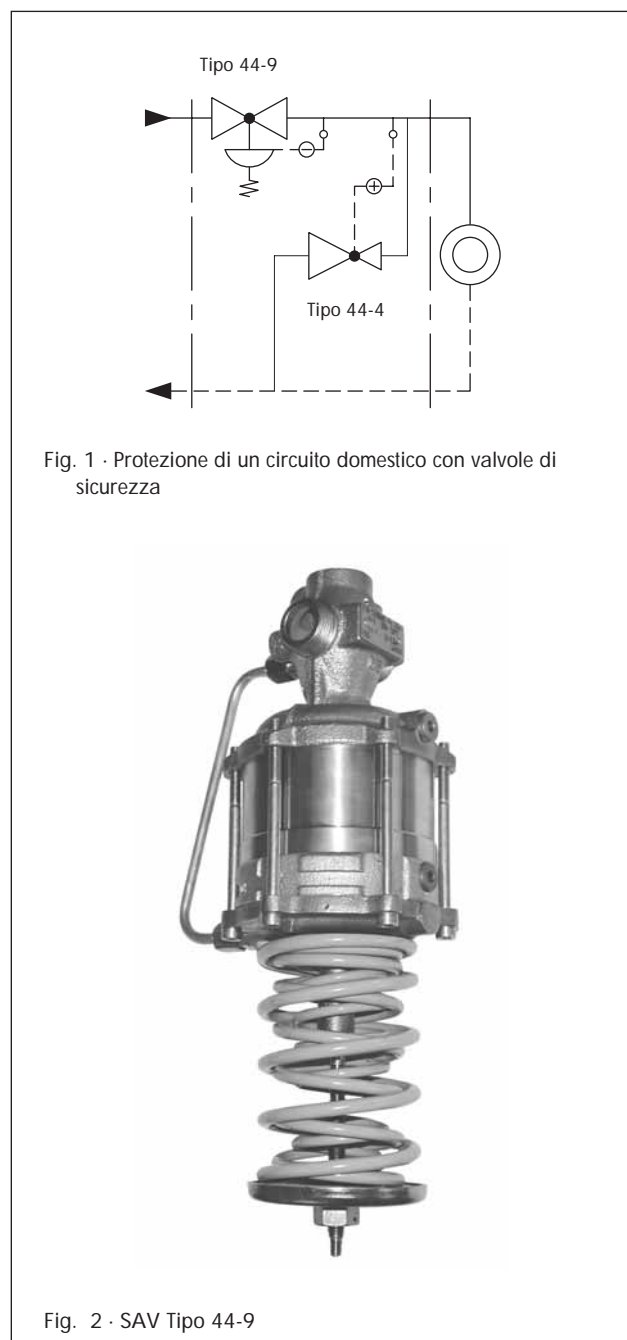


Fig. 1 · Protezione di un circuito domestico con valvole di sicurezza

Fig. 2 · SAV Tipo 44-9

Funzionamento

Il fluido scorre in direzione della freccia stampigliata sul corpo. La posizione dell'otturatore della valvola determina la portata attraverso la superficie libera tra seggio (2) e otturatore (3).

La pressione a valle p_2 da regolare viene trasmessa alla membrana (6.1) attraverso il tubicino d'impulso (11) esterno e trasformata in forza di regolazione, che - in funzione della forza delle molle (8) - sposta l'otturatore della valvola. La forza delle molle (8) può essere impostato sul taratore di set point (10).

La valvola chiude quando la pressione a valle aumenta e apre quando la pressione diminuisce.

Grazie all'otturatore bilanciato (3) viene eliminata la forza dipendente dalla pressione a monte sull'otturatore della valvola.

In caso di rottura della membrana (6.1) la membrana di sicurezza (6.2) sposta l'otturatore della valvola in posizione di chiusura intercettando la portata.

Un indicatore di rottura membrana (12) installato nell'anello intermedio, ha la funzione di segnalare lo stato della membrana.

Omologazione

Le valvole Tipo 44-9 per acqua, a partire da $K_{VS} = 2,5$ sono omologate TÜV. Il marchio di omologazione è disponibile a richiesta.

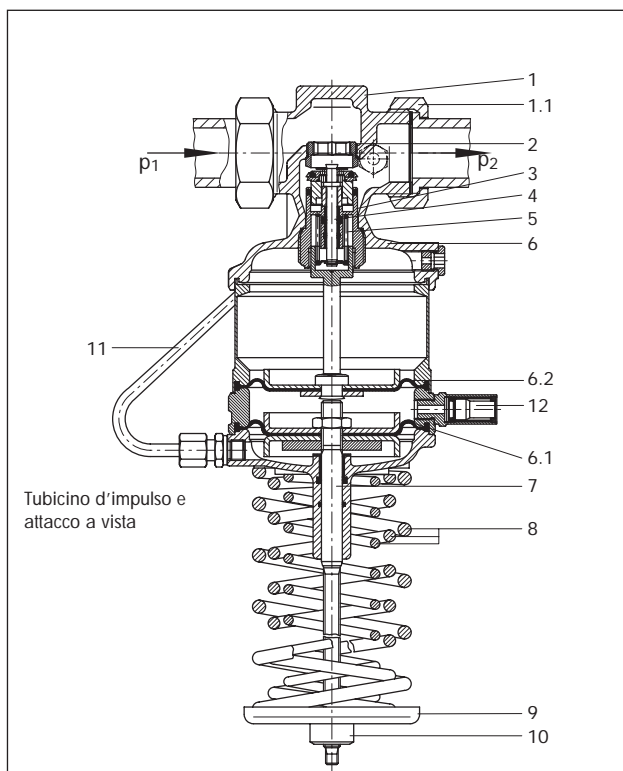
Installazione

Installare i regolatori in tubazioni orizzontali

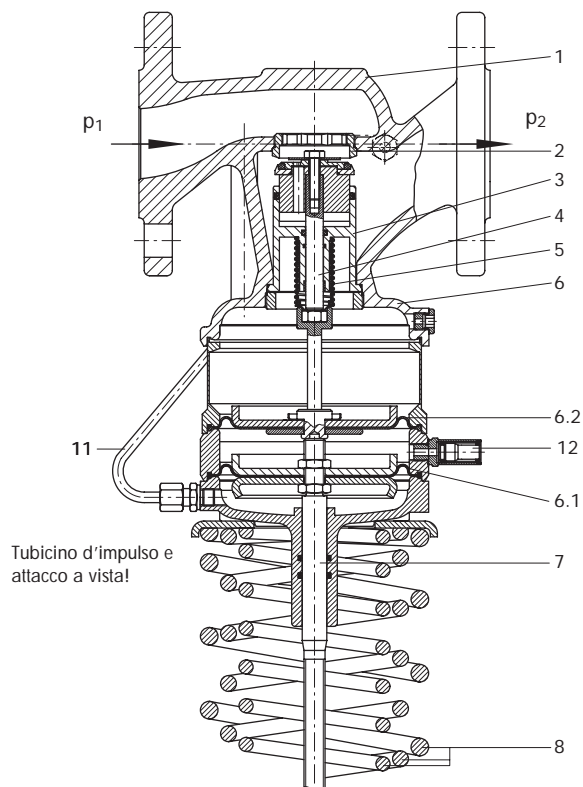
Durante il montaggio osservare che ...

- la direzione del flusso corrisponda alla freccia stampigliata sul corpo,
- la valvola venga installata con il corpo rivolto verso il basso,
- Venga installato a monte della valvola un filtro (p. es. Tipo 1NI di SAMSON) .

Per i dettagli fare riferimento a EB 2630.



Tipo 44-9 (DN 32), corpo con attacchi filettati



SAV Tipo 44-9 (DN 40), corpo flangiato

Fig. 3 · Funzionamento

- | | | | |
|---|-------------------------|-----|--------------------------|
| 1 | Corpo valvola | 6 | Attuatore |
| 2 | Seggio (sostituibile) | 6.1 | Membrana |
| 3 | Otturatore (bilanciato) | 6.2 | Membrana di sicurezza |
| 4 | Asta otturatore | 7 | Asta attuatore |
| 5 | Molla otturatore | 8 | Molle |
| | | 9 | Piattello a molle |
| | | 10 | Taratura di set point |
| | | 11 | Tubicino d'impulso |
| | | 12 | Indicatore rottura memb. |

Tabella 1 · Dati tecnici · Pressione assoluta in bar

Diametro	DN	15	20	25	32	40	50
Kvs	versione standard	4	6,3	8	12,5	16	20
	versione speciale	1 · 2,5	–	–	–	–	–
	corpo flangiato	–	–	–	12,5	20	25
Valore z		0,6		0,55		0,5	0,45
Pressione		PN 25					
Pressione differenziale Δp max.		11 bar					
Temperatura max.		150 °C					
Perdita		$\leq 0,05\%$ del valore Kvs					
Set point ¹⁾ , continuamente regolabile		2 ÷ 4,4 bar · 2,4 ÷ 6,5 bar · 6 ÷ 11 bar					

¹⁾ Set point – senza omologazione - a richiesta

Tabella 2 · Materiale · Nr. Materiale secondo DIN EN

Regolatore di pressione Tipo 44-9	
Corpo valvola	Bronzo rosso CC491K (G-CuSn5ZnPb; Rg 5) · ghisa sferoidale EN-JS1049 (GGG-40.3) ¹⁾
Corpo attuatore/anello intermedio	Bronzo rosso CC491K (G-CuSn5ZnPb; Rg 5)
Seggio	Acciaio inox 1.4305
Otturatore	Ottone 2.0402 (CuZn40Pb) e acciaio inox 1.4305 con tenuta morbida in EPDM ²⁾
Molla	Acciaio inox 1.4310
Membrana	EPDM con rinforzo ²⁾
Anelli di tenuta	EPDM ²⁾

¹⁾ Versione per DN 32, 40 e 50: valvola con corpo flangiato in ghisa sferoidale

²⁾ Versione speciale per olio (ASTM I, II, III): FPM

Diagramma della portata per acqua

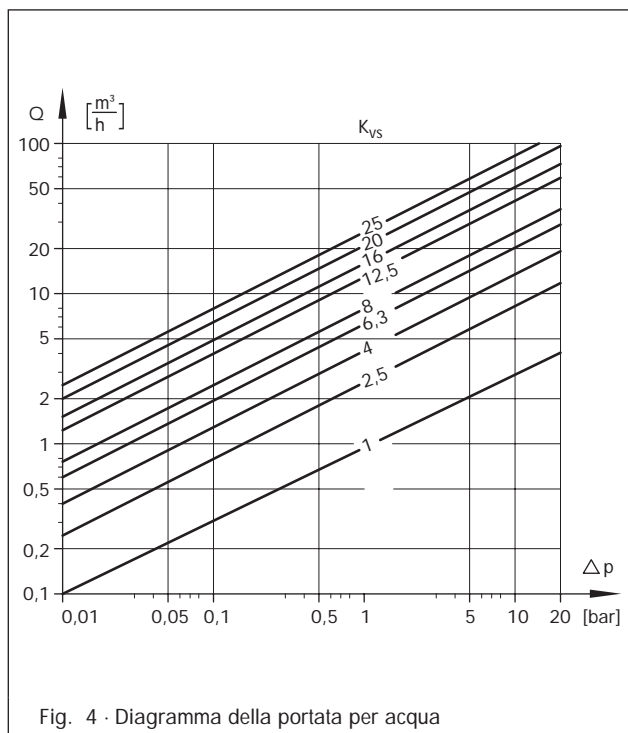
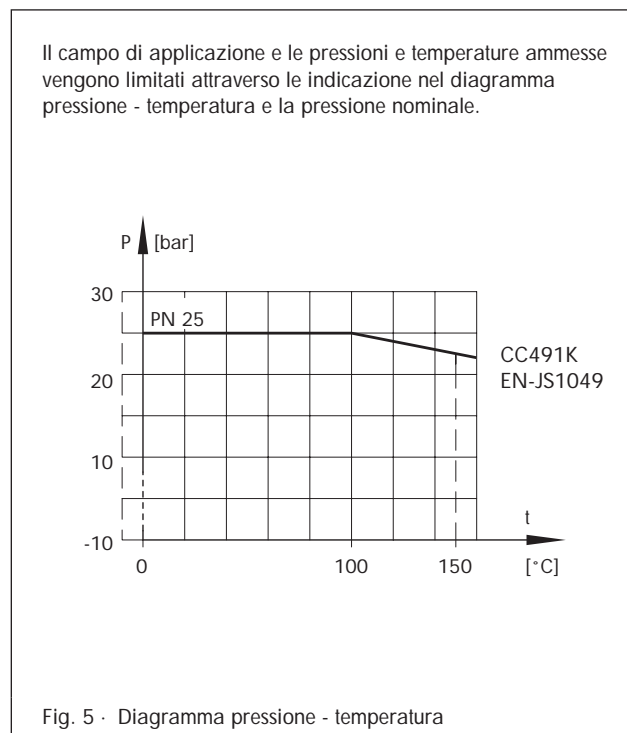
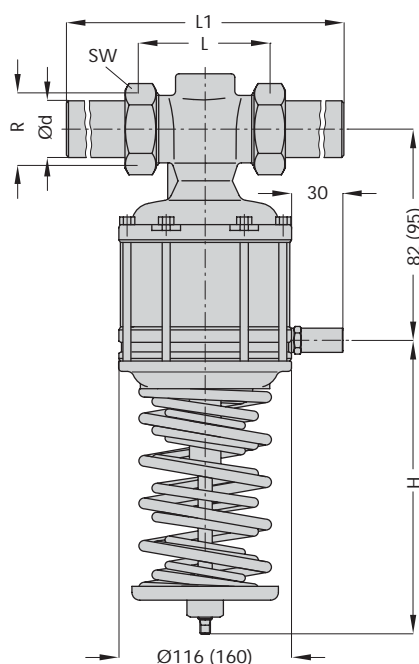


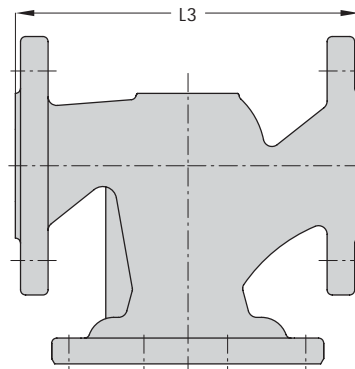
Diagramma pressione - temperatura - sec DIN EN 12516-1 -



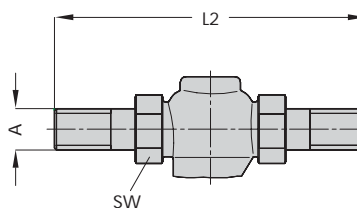
Disegni dimensionali



Versione con raccordi e attacchi a saldare, i valori in () sono validi per DN 40 e DN 50



Versione con corpo flangiato per DN 32/40/50



Versione con raccordi e attacchi filettati

Tabella 3 · Dimensioni e peso · dimensione in mm

Diametro	DN	15	20	25	32	40	50
Ø tubazione d		21,3	26,8	32,7	42	48	60
Attacco R		G ¾	G 1	G 1¼	G 1¾	G 2	G 2½
Diametro SW		30	36	46	59	65	82
Scartamento L		65	70	75	100	110	130
L1 con attacchi a saldare		210	234	244	268	294	330
Dimensione H		235 ¹⁾			393		
Peso, ca. in kg		2,0	2,1	2,2	3,5	9,0	9,5
Versioni speciali							
Con attacchi filettati (filetto esterno)							
Scartamento L2		129	144	159	180	196	228
Esterno filettato A		G ½	G ¾	G 1	G 1¼	G 1½	G 2
Peso, ca. in kg		2,0	2,1	2,2	3,5	9,0	9,5
Con flange filettate ²⁾ o con corpo flangiato (DN 32 ÷ 50)							
Scartamento L3		130	150	160	180	200	230
Peso, con flange filettate		3,4	4,1	4,7	7	13	14,5
ca. in kg con corpo flangiato		–	–	–	6,5	11	12,5

¹⁾ Set point 6 + 11 bar: 273 mm

²⁾ Nei DN 40 e DN 50 le flange sono già montate sulla valvola

Fig. 6 · Dimensioni

Testo per l'ordinazione

Valvola di sicurezza con riduttore Tipo 44-9
 DN ... con raccordi e attacchi a saldare /
 filettati / flangiati o
 con valvola flangiata - solo per DN 32, 40 e 50 -,
 Set point ... bar,
 Versione speciale ...

Ci riserviamo il diritto di modifica.

