

Überströmventil Typ 44-4

Sicherheitsüberströmventil (SÜV) · TÜV-bauteilgeprüft für Wasser

Anwendung

Druckregler für Sollwerte von **2 bis 11 bar** · Ventile **DN 15 bis 50** · **PN 25** · für Flüssigkeiten, Luft und Stickstoff bis **150 °C** · Sicherheitsüberströmventil (SÜV) zur Absicherung von Fernwärmanlagen

Ventil **öffnet** bei steigendem Druck **vor** dem Ventil.

TÜV-bauteilgeprüft

Die Sicherheitsüberströmventile Typ 44-4 regeln, insbesondere in Fernwärmanlagen und ausgedehnten Heizungssystemen, den variablen Druck vor dem Ventil auf einen einstellbaren konstanten Sollwert. Sie geben den Heizstrom bei Erreichen eines einstellbaren Sollwerts frei, wobei das Ventil mit steigendem Druck vor dem Ventil öffnet und mit fallendem Druck wieder schließt.

Bei einem Schaden am Antrieb (Defekt der Stellmembran) öffnet die Armatur („Sicherheitsstellung offen“) bei einem Vor- druck über 0,5 bar. Eine optische Anzeige am Antrieb signalisiert den Schaden.

Die Regler entsprechen damit den Anforderungen der AGFW für Fernwärmanlagen nach DIN 4747-1.

Charakteristische Merkmale

- Geeignet für Wasser und andere flüssige Medien, sofern diese an den verwendeten Werkstoffen keine Korrosion hervorrufen.
- Einsitzventil mit druckentlastetem Kegel.
- Regler entsprechen den Anforderungen der AGFW für Fernwärmanlagen nach DIN 4747-1.

Ausführungen (vgl. Bild 2 und Bild 3)

Druckregler Bauart 44 mit Antrieben für Sollwertbereiche von 2 bis 11 bar · Ventile DN 15 bis 50 · mit Anschweißenden (Sonderausführung mit Anschraubenden und Flanschen) DN 32/40/50 auch mit Flanschgehäuse

Sonderausführung

- Verengter Durchflussquerschnitt mit $K_{VS} = 1$ oder 2,5 bei DN 15.
- Mit Innenteilen aus FPM (FKM), z. B. für den Einsatz bei Mineralölen.
- ANSI-Ausführung auf Anfrage.

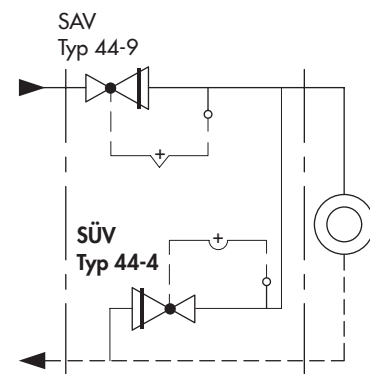


Bild 1: Absicherung einer Hausstation mit SAV und SÜV

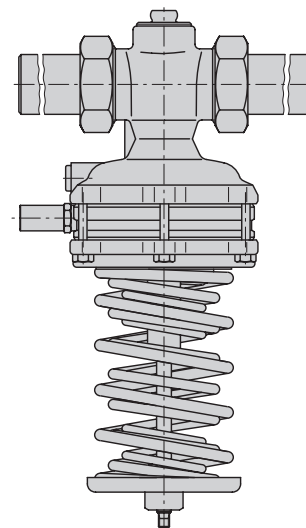


Bild 2: Sicherheitsüberströmventil (SÜV) Typ 44-4

Wirkungsweise

Das Ventil (1) wird in Pfeilrichtung durchströmt. Die Stellung des Ventilkegels beeinflusst dabei den Durchfluss über die zwischen Kegel (3) und Sitz (2) freigegebene Fläche.

Der zu regelnde Vordruck p_1 führt über die außenliegende Steuerleitung (11) auf die Stellmembran (6.1). Er wird dort in eine Stellkraft umgeformt. Diese Stellkraft verstellt den Ventilkegel abhängig von der Kraft des Federpakets (8). Die Federkraft ist am Sollwertsteller (10) einstellbar.

Das Ventil öffnet mit steigendem Druck vor dem Ventil und schließt bei fallendem Druck.

Das Ventil hat einen druckentlasteten Kegel (3). Damit wird die vom Vordruck abhängige Kraft am Ventilkegel eliminiert.

Bei einem Bruch der Stellmembran (6.1) und einem Vordruck $>0,5$ bar bewegt die Sicherheitsmembran (6.2) den Ventilkegel in die Position „Sicherheitsstellung offen“ und gibt den Durchfluss frei.

Zur Zustandserkennung ist im Zwischenring eine Membranbruchanzeige (12) eingesetzt.

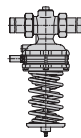
Bauteilprüfung

Die Sicherheitsüberströmventile Typ 44-4 sind vom TÜV (für Wasser) bauteilgeprüft. Das Prüfkennzeichen erhalten Sie auf Anfrage.

Einbau

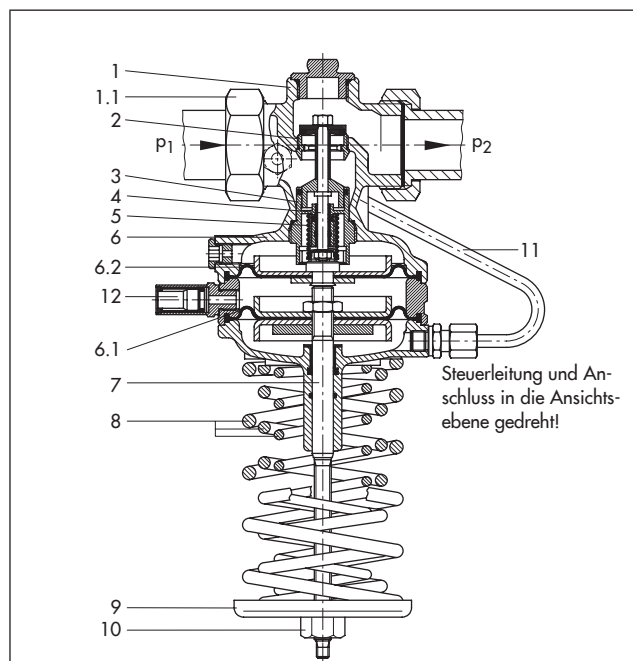
Einbau der Regler in waagrecht verlaufende Rohrleitungen. Dabei besonders beachten ...

- Durchflussrichtung entsprechend dem Pfeil auf dem Gehäuse,
- vor dem Ventil **keinen** Schmutzfänger einbauen,
- Ventilaufbau einschließlich Antrieb nach unten hängend.

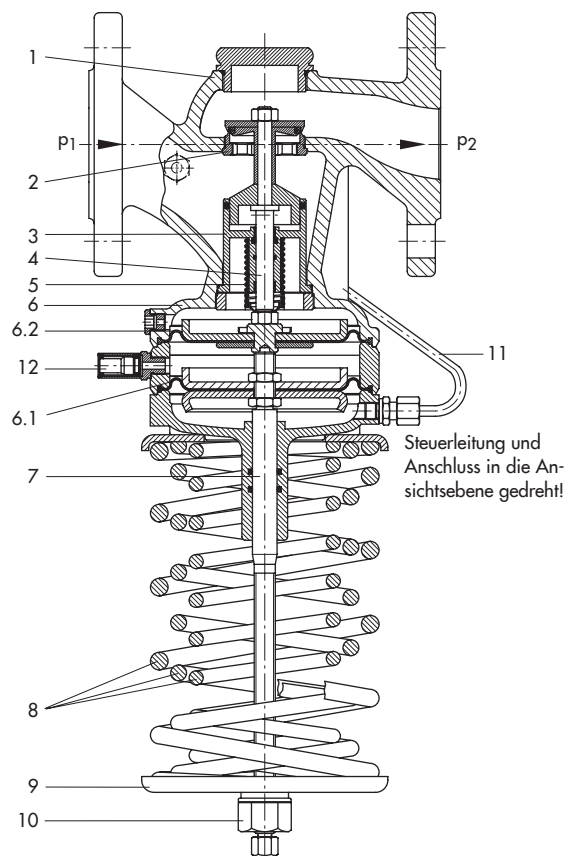


Details in ► EB 2632.

- | | |
|---------------------------------------|------------------------|
| 1 Ventilgehäuse | 7 Antriebsstange |
| 1.1 Überwurfmutter mit Dichtring | 8 Federpaket |
| 2 Sitz (austauschbar) | 9 Federteller |
| 3 Kegel (Kolbenkegel), druckentlastet | 10 Sollwertstellung |
| 4 Kegelslange | 11 Steuerleitung |
| 5 Kegelfeder | 12 Membranbruchanzeige |
| 6 Antrieb | |
| 6.1 Stellmembran | |
| 6.2 Sicherheitsmembran | |



SÜV Typ 44-4, Ausführung mit Anschweißenden



SÜV Typ 44-4, Ausführung mit Flanschgehäuse

Bild 3: Wirkungsweise

Tabelle 1: Technische Daten · Alle Drücke als Überdruck in bar

Nennweite	DN	15	20	25	32	40	50
K _{V5} -Wert	Standardausführung	4	6,3	8	12,5	16	20
	Sonderausführung	1 · 2,5	–	–	–	–	–
	Flanschgehäuse	–	–	–	12,5	20	25
x _{FZ} -Wert		0,6		0,55		0,5	0,45
Nenndruck		PN 25					
Max. zul. Differenzdruck Δp		11 bar					
Max. zul. Temperatur		150 °C ¹⁾					
Leckage-Klasse nach DIN EN 60534-4		≤0,05 % vom K _{V5} -Wert					
Sollwertbereiche ²⁾ , kontinuierlich einstellbar		2 bis 4,4 bar · 2,4 bis 6,6 bar · 6 bis 11 bar					
Konformität		CE · EAC					

¹⁾ Bei Luft und Stickstoff nur in der Ausführung für z. B. Mineralöle.

²⁾ Sondersollwertbereiche, ohne Bauteilprüfung, auf Anfrage.

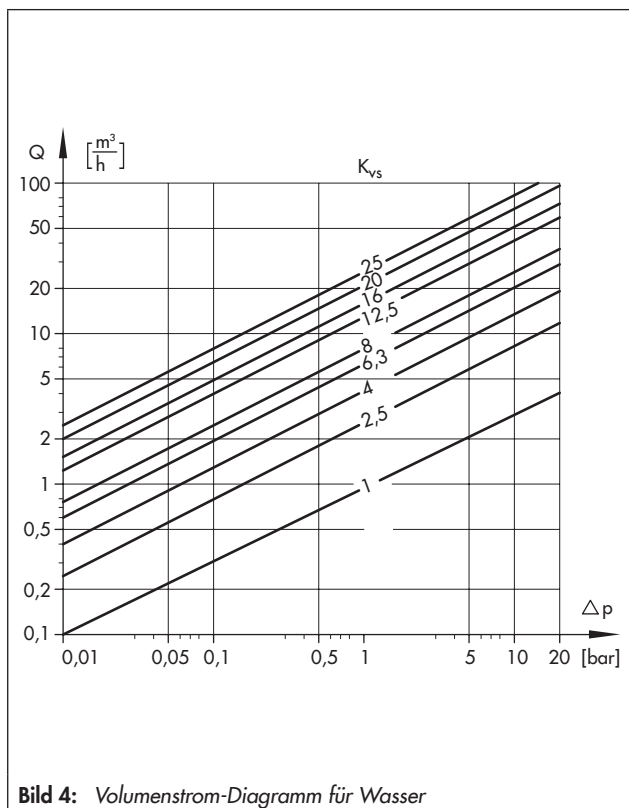
Tabelle 2: Werkstoffe · Werkstoff-Nr. nach DIN EN

Überströmventil (SÜV) Typ 44-4	
Ventilgehäuse	Rotguss CC499K · Sphäroguss EN-JS1049 ¹⁾
Antriebsgehäuse/Zwischenring	Rotguss CC499K
Sitz	Korrosionsfester Stahl 1.4305
Kegel	Messing 2.0402 und korrosionsfester Stahl 1.4305 mit EPDM-Weichdichtung ²⁾
Ventilfeder	Korrosionsfester Stahl 1.4310
Stellmembran	EPDM mit Gewebeeinlage ²⁾
Dichtringe	EPDM ²⁾ (Äthylen-Propylen-Dien-Kautschuk)

¹⁾ Zusätzliche Ausführung für DN 32, 40 und 50: Ventil mit Flanschgehäuse aus Sphäroguss.

²⁾ Sonderausführung für z. B. Mineralöle: FPM/FKM (Fluor-Kautschuk).

Volumenstrom-Diagramm für Wasser



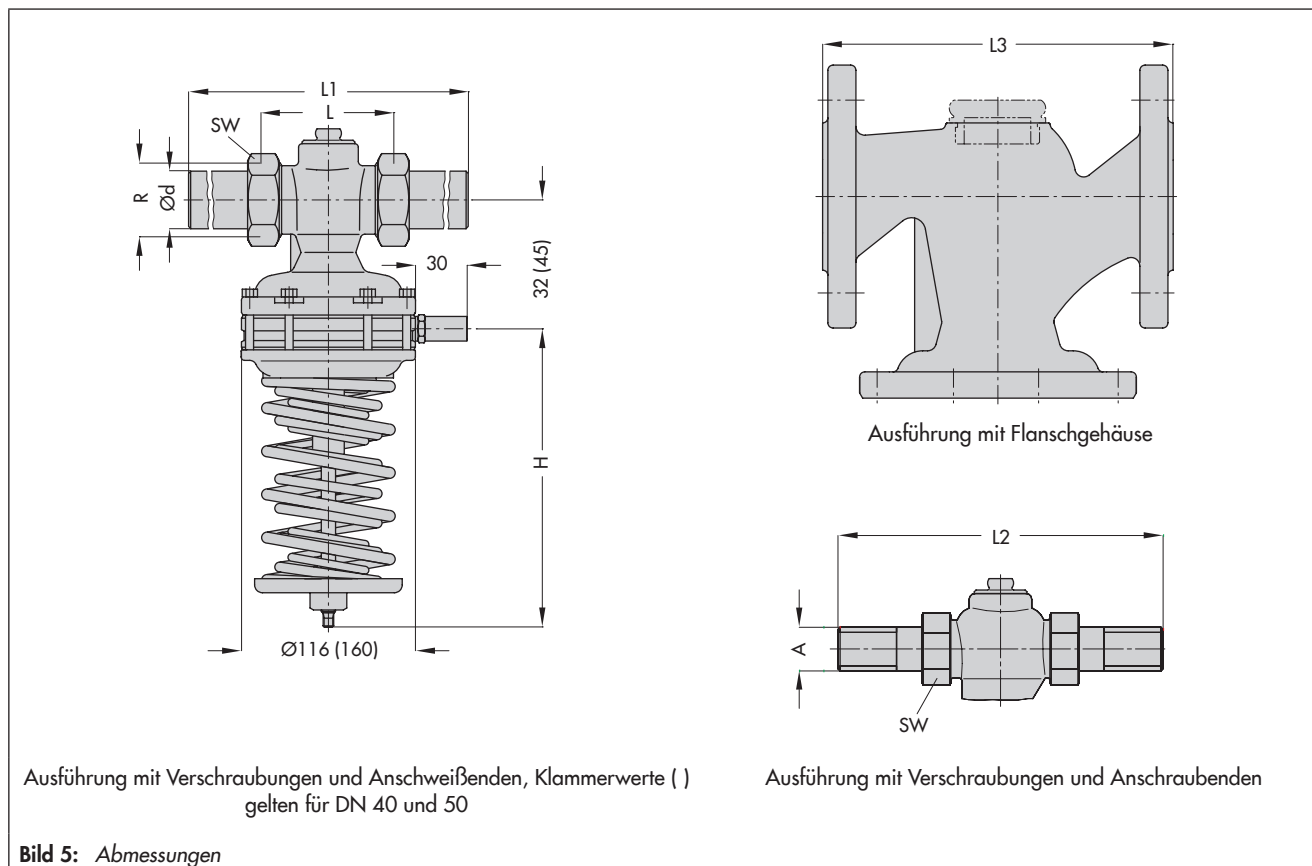


Tabelle 3: Maße und Gewichte · Alle Maße in mm

Nennweite	DN	15	20	25	32	40	50
Rohr-Ød		21,3	26,9	33,7	42,4	48,3	60,3
Anschluss R		G ¾	G 1	G 1¼	G 1¾	G 2	G 2½
Schlüsselweite SW		30	36	46	59	65	82
L		65	70	75	100	110	130
L1 mit Anschweißenden		210	234	244	268	294	330
H		235 ¹⁾			393		
Gewicht, ca. in kg		2,0	2,1	2,2	8,5	9,0	9,5
Sonderausführungen							
mit Anschraubenden (Außengewinde)							
L2		129	144	159	192	206	228
Außengewinde A		G ½	G ¾	G 1	G 1¼	G 1½	G 2
Gewicht, ca. in kg		2,0	2,1	2,2	8,5	9,0	9,5
mit Anschraubflanschen ²⁾ oder mit Flanschgehäuse (DN 32 bis 50)							
L3		130	150	160	180	200	230
Gewicht, ca. in kg		mit Anschraubflanschen		mit Flanschgehäuse			
		3,5	4,1	4,7	7	13	14,5
		-	-	-	7	13	14,5

¹⁾ Sollwertbereich 6 bis 11 bar: 273 mm.

²⁾ Bei DN 40 und DN 50 sind die Flansche bereits am Ventil montiert.

Bestelltext

Sicherheitsüberströmventil (SÜV) Typ 44-4

DN ... mit Verschraubungen und Anschweißenden/Anschraubenden/Flanschen oder mit Flanschventil (nur DN 32, 40 und 50)

Sollwertbereich ... bar,

Sonderausführung ...

Technische Änderungen vorbehalten.

