

Регуляторы давления прямого действия, серия 2371



Редукционный клапан для фармацевтической и пищевой промышленности тип 2371-11

Применение

Редукционный клапан для фармацевтической и пищевой промышленности, Диапазоны задаваемых давлений от **0,3 до 6 бар** (5...90 psi). Kvs от **2 до 5,2** (Cv от 2,5 до 6). Ду **15...50** (Ду ½"...2") • Ру 10.

Назначение - для жидкостей и газов при температуре **-20 ... +130 °C** (14...266°F). Максимальное рабочее входное давление 10 бар (150 psi).

Клапан закрывается при **повышении** давления на выходе

Характерные особенности прибора

- Р - регулятор давления для пищевой и фармацевтической промышленности.
- Внутренние поверхности прибора, контактирующие с рабочей средой, подвергнуты чистовой обработке, либо полировке.
- Используемый материал – легированная сталь марки 1.4404 (316L).
- Материалы согласно FDA-допуску.
- Угловой корпус.

В корпусе регулятора нет мертвых зон. Он может оснащаться устройством блокировки хода, обеспечивающим гарантированное открытое состояние плунжера в ходе проведения мероприятий CIP (Cleaning In Place – чистка по месту) или SIP (Sterilisation In Place – стерилизация по месту). Контрольное отверстие обеспечивает контроль состояния рабочей мембраны.

Исполнения

Редукционный клапан с мембранным приводом для установки выходного давления на заданном значении с помощью задатчика.

Конструкция - угловой клапан. Выполнен из цельного материала. Ду15...50 (Ду ½"...2")

Стандартное исполнение с плунжером металлического уплотнения. В качестве опции поставляется конструкция со специальным плунжером мягкого уплотнения.

Максимальное давление 10 бар (150 psi). Клапан имеет Clamp- крепление корпуса привода.

Присоединения

Стандартно

- Clamp-соединения согласно ISO 2852
- резьбовые соединения согласно DIN 11887

Специальные исполнения

- фланцы по DIN EN 1092-1, ASME B16.5
- резьбовые соединения согласно SMS 1146, ISO 2853 (IDF)
- Clamp-соединение согласно DIN 32676, BS 4825

Специальные исполнения

- корпус из материала 1.4435, другие материалы по запросу
- корпус с присоединением Ду 65
- корпус с двумя выходными соединениями.



Рис.1 • Редукционный клапан тип 2371-11

Принцип действия (см. рис. 2)

Клапан пропускает среду в направлении, указанном стрелкой. Положение плунжера (3) относительно седла (2) клапана определяет расход через свободное сечение.

Заданное значение выходного давления клапана определяется усилием сжатия регулировочных пружин (7) и задатчиком (6). Клапан открывается, если давление P_2 опускается ниже заданного значения.

Установка заданного рабочего давления производится вращением шестигранного регулировочного винта - задатчика (ключ № 8), через отверстие в верхней части корпуса клапана (6.1). Для этого следует предварительно удалить из отверстия заглушку. Вращение винта задатчика по часовой стрелке вызывает усиление сжатия пружин и, соответственно, повышает заданное значение давления. Вращение винта против часовой стрелки вызывает обратное действие и заданное значение давления становится ниже.

С помощью фиксирующего винта (12) можно, например, фиксировать винт задатчика (6) в верхней части плунжера (5). При наличии вибраций эта мера предохраняет самопроизвольное вывинчивание винта задатчика, которое могло бы вызвать изменение заданного давления.

Контрольное отверстие (11) в корпусе прибора позволяет контролировать наличие утечки или разрушение рабочей мембраны.

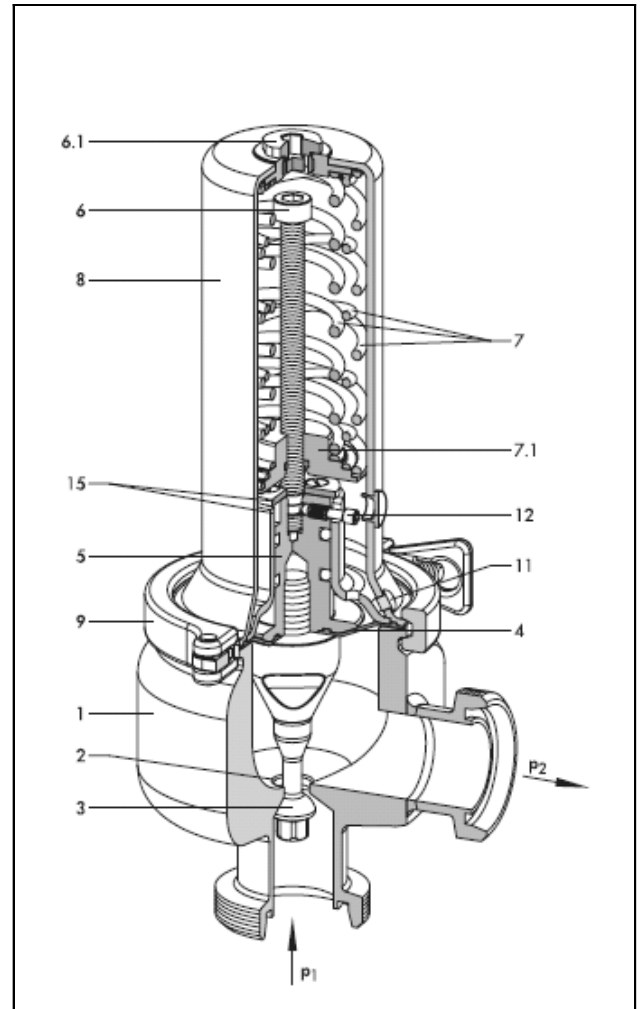


Рис.2 • Принцип действия тип 2371-11

Блокирование рабочего хода (см. рис.3)

В конструкции с фиксированием рабочего хода плунжер клапана блокируется в открытом положении. Благодаря этому возможны процедуры чистки клапана при открытом проходном сечении (CIP = Cleaning In Place или SIP = Sterilisation In Place).

Для блокирования рабочего хода следует завинтить установочный палец (13), в регулировочном отверстии (6.1) клапана (при снятой заглушке). При этом конец пальца упрется в шляпку винта задатчика (6). Чем глубже завинчивается палец, тем сильнее он сдвигает через винт задатчика (6) плунжер клапана в открытое положение. Имеющийся в конструкции механический упор (15) ограничивает перемещение установочного пальца и предохраняет мембрану клапана от разрушения. Фиксация положения пальца выполняется контргайкой (14).

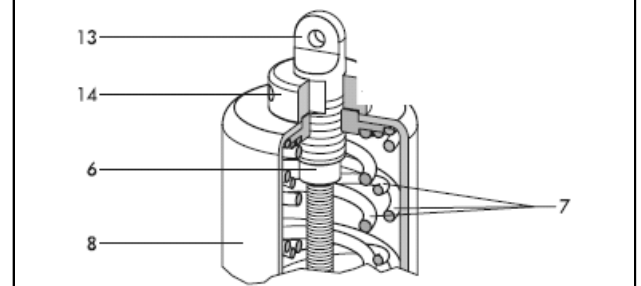


Рис.3 • Принцип блокирования рабочего хода

Монтаж

Клапан имеет угловую конструкцию.

Монтируется на трубопроводе без механических напряжений. При этом надо учитывать, что:

- ось клапана должна располагаться в вертикальном положении (корпус привода сверху), а выходной патрубок в горизонтальном положении;
- направление потока среды должно совпадать с направлением стрелки на корпусе прибора (входное отверстие клапана должно располагаться снизу, а выходное сбоку).



1	Корпус клапана	8	Корпус привода
2	Седло	9	Сламп-крепление
3	плунжер	11	Контрольное отверстие
4	Рабочая мембрана	12	Фиксирующий винт
5	Верхняя часть плунжера	13	Установочный палец
6	Винт задатчика	14	Контргайка
6.1	Отверстие для задатчика	15	Механический упор
7	Регулировочные пружины		
7.1	Тарелка -опора регулировочных пружин		

Таблица 1 • Технические характеристики • Давление – избыточное.

Редукционный клапан тип 2371-11		DIN					ANSI						
Условный диаметр Ду		15	20	25	32	40	50	1/2"	3/4"	1"	1 1/2"	2"	
Значение Kvs ¹⁾ м ³ /час		2	3	3,5	4	4,5	5,2	–					
Значение Cv US gal/min		–					2,5	3,5	4	5,3	6		
Диапазон заданного давления		0,3...1,2 бар • 1...3 бар • 2,5...4,5 бар 4...6 бар					5...18 psi • 15...45 psi • 35...65 psi • 60...90 psi						
Максимальное давление		10 бар					150 psi						
Максимально допустимый диапазон температур	рабочая температура	-20...+130°C					До 266°F						
	температура стерилизации	150°C до 30 минут					300 °F до 30 минут						
значение утечки	металлическое уплотнение	≤ 0,05% от Kvs- или от Cv											
	мягкое уплотнение	≤ 0,02% от Kvs- или от Cv											
Глубина неровностей и обработка наружной поверхности	снаружи	Ra ≤ 1,6 мкм, шлифовка ²⁾ • Ra ≤ 0,6 мкм, полировка											
	внутри	Ra ≤ 0,8 мкм, чистовая обработка ²⁾ • Ra ≤ 0,6 мкм, полировка • Ra ≤ 0,4 мкм, «шелковый глянец» Ra ≤ 0,4 мкм, «высокий глянец»											

¹⁾ другие значения Kvs / Cv по запросу • ²⁾ стандартное исполнение

Таблица 2 • Материалы • Материалы по DIN EN

Исполнение корпуса		DIN 1.4404	ANSI 316L
Корпус		1.4404	316L
плунжер	металлическое уплотнение	1.4404	316L
	уплотнитель для мягкого уплотнения	PEEK	
Мембрана		EPDM и PTFE	
Кожух		1.4404	316L
Пружины		1.4310	301

Таблица 3 • Присоединение, макс. рабочее давление (входное давление) и температурные диапазоны • см. диаграммы давление-температура 1, 2

Присоединение	Стандарт	Номинальный диаметр мм • inch	Значения давление-температура	
			макс. входное давление	температурный диапазон рабочей среды. Диаграмма
Резьбовые соединения	DIN 11887 тип A	ДУ 15 ... 50	10 бар	-10...100°C; 1
	SMS1146	ДУ 25 ... 50	6 бар	-10 ... 100°C; 1
	ISO 2853 (IDF)	1" ... 2"	150 psi	14 ... 212 °F; 2
Clamp-соединение	DIN 32676	ДУ 15 ... 50	10 бар	-10 ... 100°C; 1
	ISO 2852	ДУ 25 ... 50	10 бар	-10 ... 100°C; 1
	BS 4825	1", 1 1/2", 2"	150 psi	14 ... 212 °F; 2
Фланцы с плоским выступом Ra <0,8 мкм	DIN EN 1092-1 Py 10	ДУ 15 ... 50	10 бар	-10 ... 100°C; 1
	форма B2 Py 6	ДУ 15 ... 50	6 бар	-10 ... 100°C; 1
	ASMEB 16.5 форма RF(CL150)	1/2" ... 2"	150 psi	14 ... 212 °F; 2

1 Диаграмма давление-температура для материалов согласно DIN EN. Температурный диапазон расширен, материал 1.4404

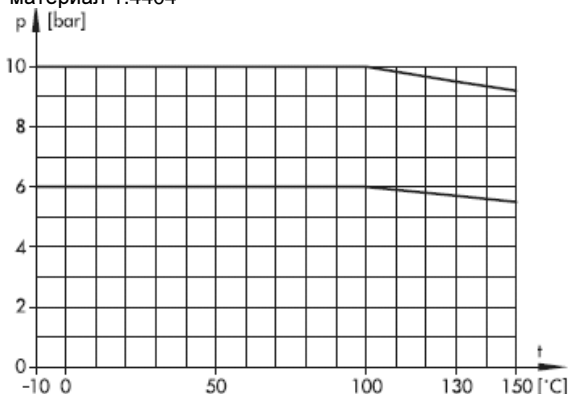
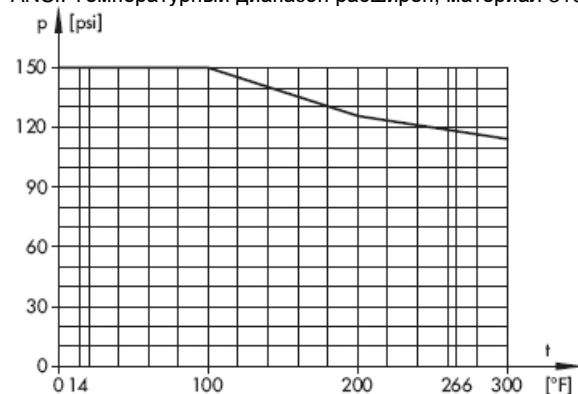


Рис.3 • Диаграммы давление-температура

2 Диаграмма давление-температура для материалов по ANSI. Температурный диапазон расширен, материал 316L



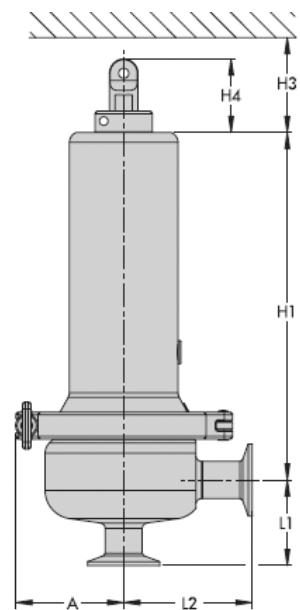
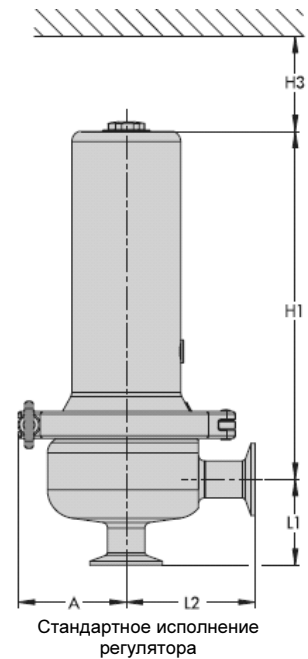
Размеры

Все размеры в мм, а вес в кг

КЛАПАН	Ду	15	20	25	32	40	50
Clamp-соединения согласно DIN 32676	L1	55	55	60	60	65	70
	L2	90	90	90	90	90	90
	Ød1	16	20	26	32	38	50
	ØC3	34	34	50,5	50,5	50,5	64
Clamp-соединения согласно BS 4825	L1			60		65	70
	L2			90		90	90
	Ød1			22,2		34,9	47,6
	ØC3			50,5		50,5	64
Clamp-соединения согласно ISO 2852	L1			60	60	65	70
	L2			90	90	90	90
	Ød1			22,6	31,3	35,6	48,6
	ØC3			50,5	50,5	50,5	64
Резьбовые соединения согласно DIN 11887	L1	55	55	60	60	65	70
	L2	90	90	90	90	90	90
	Ød1	16	20	26	32	38	50
	ØC1	34x 1/8"	44x 1/6"	52x 1/6"	58x 1/6"	65x 1/6"	78x 1/6"
Резьбовые соединения .. согласно SMS 1146	L1			60	60	65	70
	L2			90	90	90	90
	Ød1			22,6	29,6 ¹⁾	35,6	48,6
	согласно ISO 2853 (IDF)	ØC2			40x 1/6"	48x 1/6"	60x 1/6"
				37x 1/8"	45/9x 1/8"	50/6x 1/8"	64/1x 1/8"
Фланцы ... по DIN EN 1092-1	L1	90	95	100	105	115	125
	L2	90	95	100	105	115	125
	Ød1	16	20	26	32	38	50
ASMEB16.5	Ød1	9,5	15,9	22,2	-	34,9	47,6
Общий вес	A	95	95	95	95	95	95
	H1	255	255	255	280	280	280
	H3	≥200					
	H4	50					
Вес с Clamp-соединением		около 7 кг			около 10 кг		

1)согласно ISO 2853 (IDF): 31,3мм

Рис.5 • Размеры



На рисунках изображены регуляторы тип 2371-11 с Clamp-соединением

Текст заказа

- Редукционный клапан **тип 2371-11**
- Ду...
- Диапазон задатчика: 0,3...1,2 бар / 1..3 бар /2,5...4,5 бар /4...6 бар • 5...18 psi, 15...45 psi, 35...65 psi, 60...90 psi
- Вид соединения: резьбовое согласно.../ Clamp-соединение согласно.../ Фланцевое соединение согласно...
- плунжер: металлическое уплотнение / мягкое уплотнение
- Степень чистовой обработки поверхности: внутри... /снаружи...
- Блокирование рабочего хода: есть / нет

С правом на технические изменения