

Druckregler Bauart 2371



Überströmventile für die Lebensmittel- und Pharmaindustrie Typ 2371-00 · Pneumatische SollwertEinstellung Typ 2371-01 · Manuelle SollwertEinstellung

Anwendung

Überströmventile für die Lebensmittel- und Pharmaindustrie
Druckbereich von 0,3 bis 6 bar (5 bis 90 psi) · K_{VS} von 0,1 bis 25 (C_V von 0,12 bis 30) · Nennweite DN 15 bis 50 (NPS ½ bis 2) · für Flüssigkeiten und Gase von 0 bis +160 °C (32 bis 320 °F) · max. Betriebsdruck (Eingangsdruck) 10 bar (150 psi)

Das Ventil öffnet mit **steigendem** Eingangsdruck



Besondere Merkmale

- Proportionale Druckregler für den Einsatz im Lebensmittel- und Pharmabereich
- Produktberührte Innenflächen mit Oberflächenrauigkeit $R_a \leq 0,8$; Außenflächen glaskugelgestrahlt
- Edelstahl 1.4404 (316L) bzw. 1.4409 (CF3M)
- Materialien FDA konform
- Eckgehäuse
- Gehäuse tottraumfrei
- Leckageüberwachung der Membran

Ausführungen

Überströmventile mit Membran zum Regeln des Eingangsdruckes p_1 auf den eingestellten Sollwert.

Die SollwertEinstellung geschieht bei Typ 2371-00 pneumatisch¹⁾. Bei Typ 2371-01 wird der Sollwert über die Sollwertfeder manuell eingestellt.

Eckventil · Ausführung in Vollmaterial · DN 15 bis 50 (NPS ½ bis 2) · mit metallisch dichtendem Kegel oder weich dichtendem Sonderkegel · Maximaldruck 10 bar (150 psi)

Ausrüstbar mit einer HubblocKierung zur garantierten Offenstellung des Kegels bei CIP (Cleaning In Place) bzw. SIP (Sterilisation In Place). Mit der HubblocKierung lässt sich der Kegel jeweils bei CIP oder SIP anheben und das Ventil öffnen.

Typ 2371-00/2371-01 zusätzliche Ausführung mit einer pneumatischen HubblocKierung.

Typ 2371-01 zusätzliche Ausführung mit einer manuellen HubblocKierung.

Anschlüsse

Anschweißen: DIN 11866 Reihe A = DIN 11850 Reihe 2/ DIN 11866 Reihe B/ DIN EN ISO 1127 Reihe 1/ DIN 11866 Reihe C = ASME-BPE 2007 = ASTM A-270 = BS 4825/ DIN EN ISO 1127/ISO2037/SMS 3008 = NF A 49-249

Gewindeanschlüsse: DIN 11864-1 GS Form A Reihe A, B, C/ DIN 11887 A Reihe 1/ISO 2853 = IDF/SMS 1146

Clampanschlüsse: DIN 11864-3 NKS Form A Reihe A, B, C/ DIN 32676 Reihe A, B, C/ISO 2852/BS4825 Part 3 = ASME BP

E Flanschanschlüsse: DIN 11864-2 NF Form A Reihe A, B, C.

¹⁾ Dazu ist externe Hilfsenergie (z. B. Druckluft) erforderlich



Bild 1 · Typ 2371-00

Bild 2 · Typ 2371-01 – Ausführung mit HubblocKierung –

Sonderausführungen

Werkstoff: Gehäuse und Kegel in 1.4435, sonstige Werkstoffe auf Anfrage

Baugröße: Gehäuse DN 50 mit DN 65- Anschlüssen

Kegeldichtung: Natural PEEK (Victrex® 450G)

Rauigkeit innen: $R_a \leq 0,6 \mu\text{m}$ (poliert) oder $R_a \leq 0,4 \mu\text{m}$ (seidenglanz- oder hochglanzpoliert)

Rauigkeit außen: $R_a \leq 0,6 \mu\text{m}$ (poliert)

Anschlüsse: DIN EN 1092-1 B2, ASME B16.5 Class 150, sonstige Anschlüsse auf Anfrage

Wirkungsweise

Das Ventilgehäuse (1) wird in Pfeilrichtung (Kegel schließt) durchströmt. Die Stellung des Ventilkegels (3) beeinflusst dabei den Volumenstrom über die zwischen Kegel und Ventilsitz (2) freigegebene Fläche.

Im Ruhezustand ist das Ventil geschlossen. Das Ventil öffnet, wenn der Druck p_1 vor dem Ventil über den eingestellten Sollwertdruck steigt. Der resultierende Eingangsdruck p_1 ist dabei durchflussabhängig.

Über die Kontrollbohrung (11) signalisiert austretendes Regelmedium eine mögliche Undichtigkeit der Membran (4/4.1) oder einen Membranbruch.

Bei Typ 2371-00 ($K_{VS}/C_V = 25/30$) ist hier ein beweglicher Rohrkrümmer angebracht. Darüber kann evtl. austretendes Medium abgeleitet werden.

Typ 2371-01 - Ausführung mit manueller

Sollwerteneinstellung (vgl. Bild 3)

Im Ruhezustand hält die Sollwertfeder (7) das Ventil in Schließstellung. Wenn der auf der Membran (4) lastende Eingangsdruck p_1 und die daraus resultierende Kraft die Sollwertkraft übersteigt, öffnet das Ventil.

Die Sollwerteneinstellung geschieht mit einem Innensechskantschlüssel (SW 8), der durch die Einstellöffnung (6.1) an der Gehäuseoberseite auf die Sollwertstellschraube (6) gesteckt wird. Dazu ist vorher der Schraubstopfen zu entfernen. Mit der Feststellschraube (12) kann die Sollwertstellschraube bei Bedarf im Kegeloberteil gesichert werden. Das verhindert z. B. bei Vibration ein selbständiges Losdrehen der Stellschraube und damit eine Sollwertänderung.

Drehen der Sollwertstellschraube im Uhrzeigersinn zieht den Federteller (7.1) bei und erhöht somit die Federkraft und den Sollwert. Drehen entgegen Uhrzeigersinn entspannt die Feder, der Sollwert wird kleiner.

- 1 Ventilgehäuse
- 2 Sitz
- 3 Kegel
- 4 Membran (Typ 2371-01)
- 4.1 Doppelmembran (Typ 2371-00)
- 5 Kegeloberteil
- 6 Sollwertstellschraube
- 6.1 Einstellöffnung mit Schraubstopfen
- 7 Sollwertfeder(n)
- 7.1 Federteller
- 8 Antriebsgehäuse, manuelle Sollwerteneinstellung
- 9 Clampverschraubung
- 10 Antriebsgehäuse, pneumatische Sollwerteneinstellung
- 11 Kontrollbohrung (Leckageüberwachung)
- 12 Feststellschraube

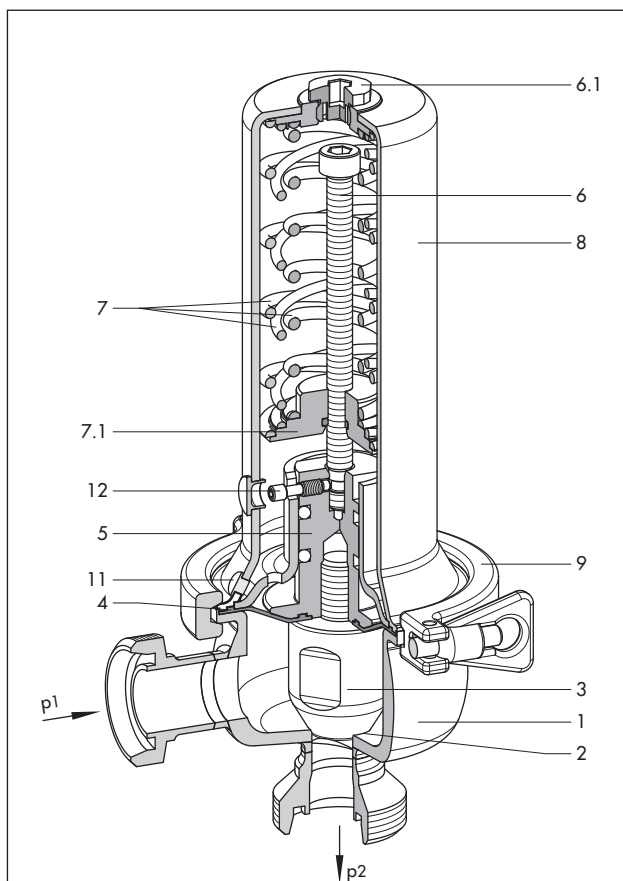


Bild 3 · Überströmventil Typ 2371-01
– manuelle Sollwerteneinstellung –

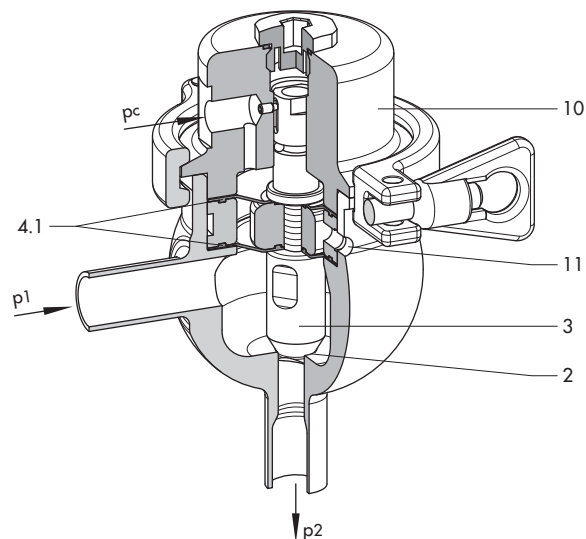


Bild 4 · Überströmventil Typ 2371-00
– pneumatische Sollwerteneinstellung –

- p_c Sollwertdruck, extern
 p_1 Eingangsdruck (Vordruck)
 p_2 Ausgangsdruck (Nachdruck)

Typ 2371-00 - Ausführung mit pneumatischer SollwertEinstellung (vgl. Bild 4)

Im Ruhezustand hält der externe Sollwertdruck p_c das Ventil in Schließstellung ($p_{c \max} = 8 \text{ bar}$).

Wenn die über den Eingangsdruck p_1 an der Stellmembran erzeugte Kraft die aus p_c resultierende Kraft übersteigt, bewegt sich der Kegel (3) vom Sitz (2) weg. Das Ventil öffnet den Durchgang. Dabei ist das Verhältnis p_1/p_c nicht unbedingt 1.

Mit fallendem Eingangsdruck p_1 wird die resultierende Kraft wieder kleiner. Bei Unterschreiten des mit Sollwertdruck p_c eingestellten Sollwertes schließt das Ventil wieder.

Die Doppelmembran (4.1) bietet begrenzte Sicherheit bei einem möglichen Membranbruch und verhindert dabei, dass sich Regelmedium und externes Druckmedium (z. B. Druckluft) miteinander vermischen.

Die Schraube (12) ist Auszugsicherung beim Ausbau der Innenteile des Reglers.

Hubblockierung für CIP- oder SIP-Betrieb

Die Überströmventile Typ 2371-00 und Typ 2371-01 können jeweils mit einer Hubblockierung zur garantierten Offenstellung des Kegels ausgerüstet werden.

Bei der Ausführung mit Hubblockierung lässt sich der Kegel in Offenstellung arretieren. Damit ist eine Reinigung bei offenem Durchgang (CIP = Cleaning In Place oder SIP = Sterilisation In Place) möglich.

Die Hubblockierung wird mit einem pneumatischen Zusatzantrieb mit Druckluftanschluss für Typ 2371-00/-01 oder mit einem Hebel mit Spannstück (manuell) nur für Typ 2371-01 angeboten.

Die pneumatische wie auch die manuelle Hubblockierung beeinflussen die Regelung nicht, sofern diese nicht im Eingriff ist.

Die Druckeinheit für die pneumatische Hubblockierung wird auf das Gehäuseoberteil gesetzt. Die Position des Antriebs ist frei wählbar, da die axiale Befestigung des Antriebes eine Drehung um 360° erlaubt.

Bei der manuellen Hubblockierung ist das Spannstück über die Sollwertstellschraube mit dem Kegel direkt verbunden, so dass Kegelstange mit Kegel durch "Umklappen" axial verschoben werden.

Pneumatische Hubblockierung – Typ 2371-00 (vgl. Bild 5) –

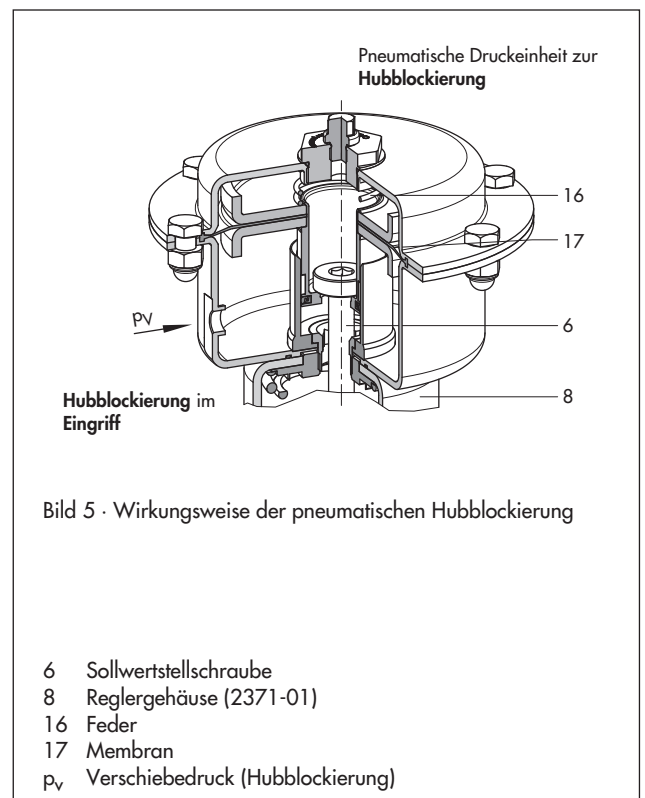
Zur Ventilöffnung wird der Antrieb mit einem Druck $p_v = 1 \text{ bar}$ belastet. Damit bewegt sich die Kegelstange mit Kegel vom Ventilsitz weg in Offenstellung. Ein Sollwertdruck p_c darf dabei nicht anliegen.

Damit das Ventil wieder in Regelfunktion geht, ist lediglich der Druck $p_v = 1 \text{ bar}$ zurückzunehmen. Die Feder (16) schiebt die Stelleinheit zurück, so dass die Kegelstange wieder für die Regelung frei beweglich ist.

Zur Regelung anschließend den Sollwertdruck p_c erneut anlegen.

Pneumatische Hubblockierung – Typ 2371-01 (vgl. Bild 5) –

Ein Druck $p_v = 6 \text{ bar}$ in der pneumatischen Druckeinheit öffnet das Ventil. Damit wird die Kegelstange mit Kegel vom Ventilsitz weg in Offenstellung bewegt. Damit das Ventil wieder in



Regelfunktion geht, ist lediglich der Druck $p_v = 6 \text{ bar}$ zurückzunehmen. Die Feder (16) schiebt die Stelleinheit zurück, so dass die Kegelstange wieder für die Regelung frei beweglich ist.

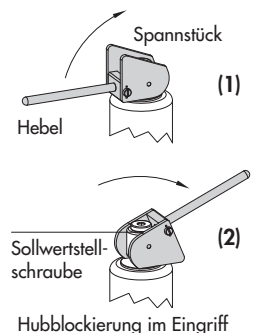
Manuelle Hubblockierung – Typ 2371-01–

Typ 2371-01 kann auch mit einer handbetätigten Hubblockierung ausgestattet werden.

Der Verschiebehebel mit dem Spannstück ist über die Sollwertstellschraube mit dem Kegel direkt verbunden (1).

Mit "Umklappen" des Hebels – von Hand – wird damit der Kegel gegen die Federkraft in Offenstellung geschoben und arretiert (2).

Mit "Zurückklappen" des Hebels wird die Regelfunktion wieder hergestellt.



Einbau

Die Regler sind als Eckventil ausgeführt.

– Das Ventil spannungsfrei in die Rohrleitung einbauen. Dabei beachten ...

– Die Ventilachse muss senkrecht stehen (Antriebsgehäuse nach oben) und dementsprechend der Eingangsanschluss seitlich liegen.

– Durchflussrichtung entsprechend dem Pfeil auf dem Gehäuse (Eingang an der Seite, Ausgang unten).



Tabelle 1 · Technische Daten · Alle Drücke als Überdruck

Überströmventil Typ 2371-00/-01		DIN					ANSI					
		DN 15	DN 20	DN 25	DN 32	DN 40	DN 50	NPS 1/2	NPS 3/4	NPS 1	NPS 1 1/4	NPS 1 1/2
Sollwert- bereiche	Typ 2371-00	0,3 bis 6 bar					5 bis 90 psi					
	Typ 2371-01	0,3 bis 1,2 bar · 1 bis 3 bar · 2,5 bis 4,5 bar 4 bis 6 bar					5 bis 18 psi · 15 bis 45 psi · 35 bis 65 psi 60 bis 90 psi					
Maximaldruck		10 bar					150 psi					
Max. zul. Temperaturen	Betriebstemperaturbereich	0 °C bis +160 °C					32 °F bis 320 °F					
	Sterilisiertemperatur	180 °C bis 30 Minuten					356 °F bis 30 Minuten					
Leckageklasse nach DIN EN 60534-4 ANSI/FCI 70-2		metallisch dichtend: Klasse I (≤ 0,05 % vom K_{VS} -/ C_V -Wert) weich dichtend: Klasse IV (≤ 0,01% vom K_{VS} -/ C_V -Wert)										
Rautiefen und Oberflächen- behandlung		glaskugelgestrahlt ¹⁾ · Ra ≤ 0,6 μm, poliert										
		Ra ≤ 0,8 μm, feingedreht ¹⁾ · Ra ≤ 0,6 μm, poliert										
		Ra ≤ 0,4 μm, seidenglanzpoliert · Ra ≤ 0,4 μm, hochglanzpoliert										

¹⁾ Standardausführung

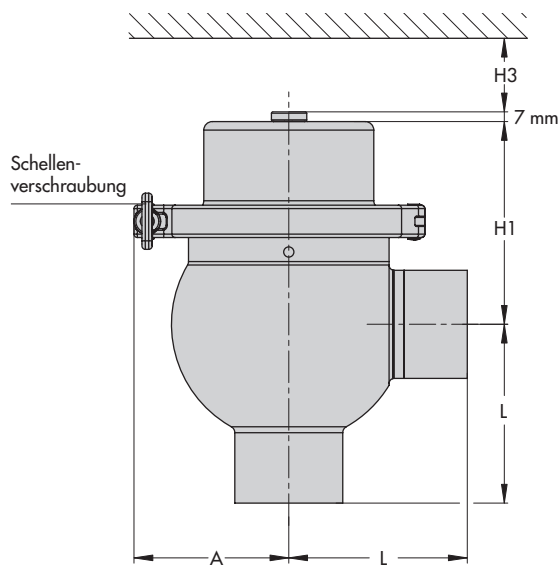
Tabelle 2 · K_{VS} - und C_V -Werte

Überströmventil Ausführung	Typ 2371-00											
	DIN (K_{VS} -Wert)						ANSI (C_V -Wert)					
Nennweite	DN 15	DN 20	DN 25	DN 32	DN 40	DN 50	NPS 1/2	NPS 3/4	NPS 1	NPS 1 1/4	NPS 1 1/2	NPS 2
K_{VS} -/ C_V -Werte	-		25				-		30			
	0,1 bis 0,25		1				0,12 bis 0,3		1,2			
	0,4 bis 0,63		1,6 bis 2,5				0,5 bis 0,75		2 bis 3			
	1 bis 2,5		4				1,2 bis 3		5			
	-		6,3 · 10				-		7,5 bis 12			
Überströmventil	Typ 2371-01											
K_{VS} -/ C_V -Werte	0,1 bis 0,25		1				0,12 bis 0,3		1,2			
	0,4 bis 0,63		1,6 bis 2,5				0,5 bis 0,75		2 bis 3			
	1 bis 1,6		4				1,2 bis 2		5			
	2,5		6,3 bis 10				3		7,5 bis 12			

Tabelle 3 · Werkstoffe · Werkstoff-Nr. nach DIN EN und ASTM

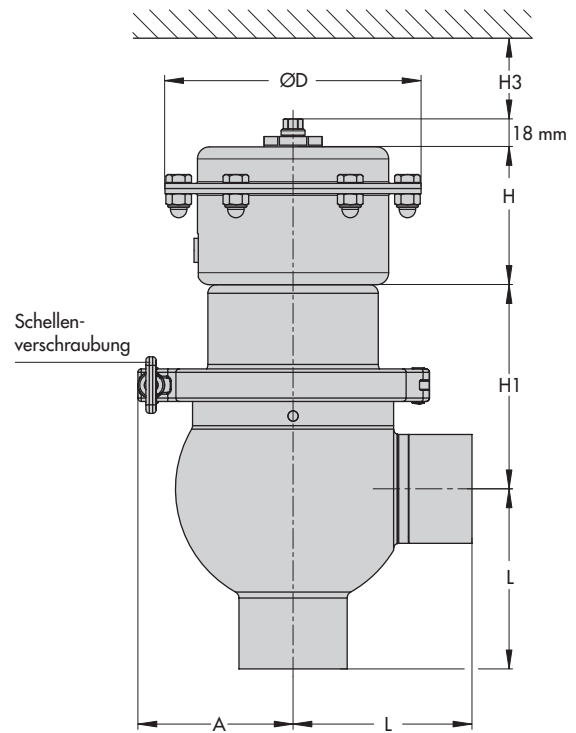
Überströmventil Ausführung	Typ 2371-00 (K_{VS}/C_V 25/30)		Typ 2371-00/-01	
	DIN	ANSI	DIN	ANSI
Gehäuse	1.4409	CF3M	1.4404	316L
Kegel	metallisch dichtend	1.4409	CF3M	1.4404
	Dichtring bei Weichdichtung	EPDM		
Membran	EPDM, PTFE-beschichtet			
Haube	1.4409	CF3M	1.4404	316L
Federn	1.4310			

Typ 2371-00 · Regler mit pneumatischer SollwertEinstellung

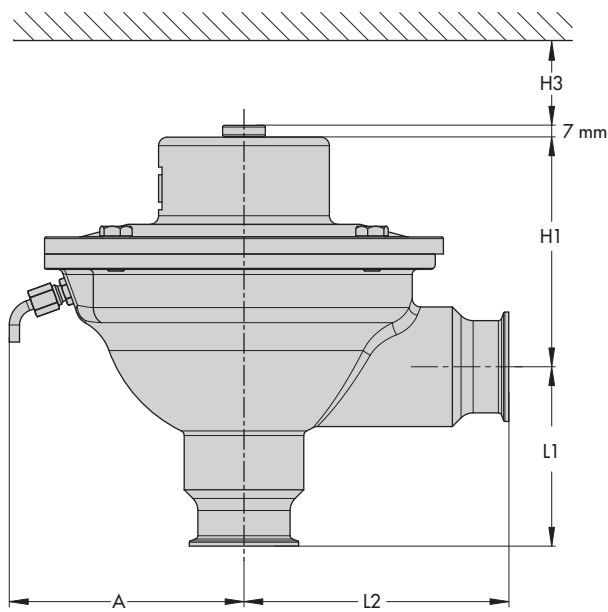


Typ 2371-00 · DN 15 bis 25/NPS ½ bis 1
– ohne Hubblockierung –

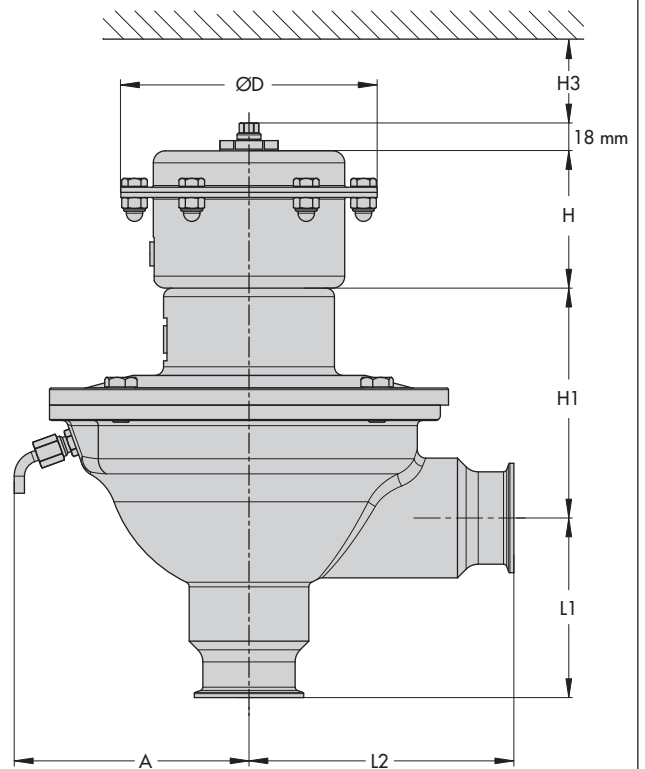
Im Lieferzustand ist die Schellenverschraubung um 90° gegenüber der Darstellung versetzt.



Typ 2371-00 · DN 32 bis 50/NPS 1¼ bis 2
– mit pneumatischer Hubblockierung –



Typ 2371-00 · DN 32 bis 50; K_{VS} 25/NPS 1¼ bis 2; C_V 30
– ohne Hubblockierung –

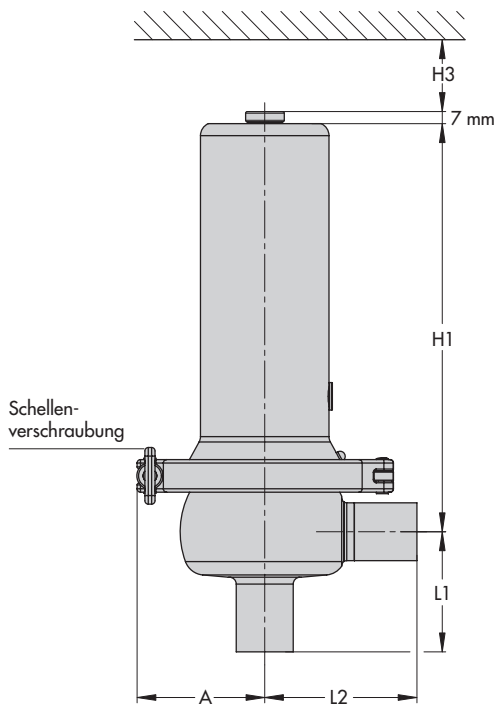


Typ 2371-00 · DN 32 bis 50; K_{VS} 25/NPS 1¼ bis 2; C_V 30
– mit pneumatischer Hubblockierung –

Die Maße der Hubblockierung sind für alle Nennweiten der Regler gleich.

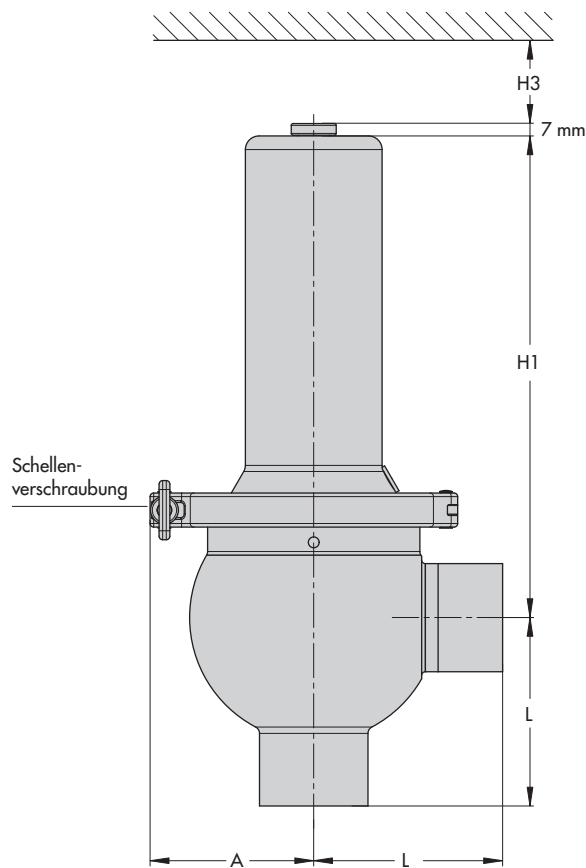
Bild 6 · Maßbilder Typ 2371-00

Typ 2371-01 · Regler mit manueller Sollwerteinstellung

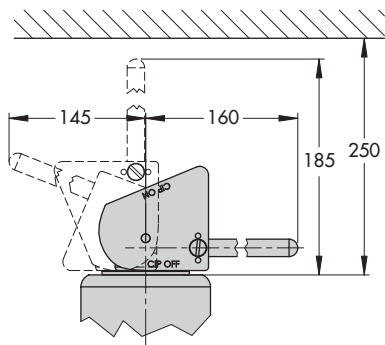


Typ 2371-01 · DN 15 bis 25/NPS ½ bis 1

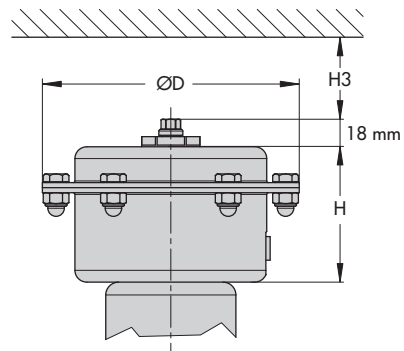
Im Lieferzustand ist die Schellenverschraubung um 90° gegenüber der Darstellung versetzt.



Typ 2371-01 · DN 32 bis 50/NPS 1¼ bis 2



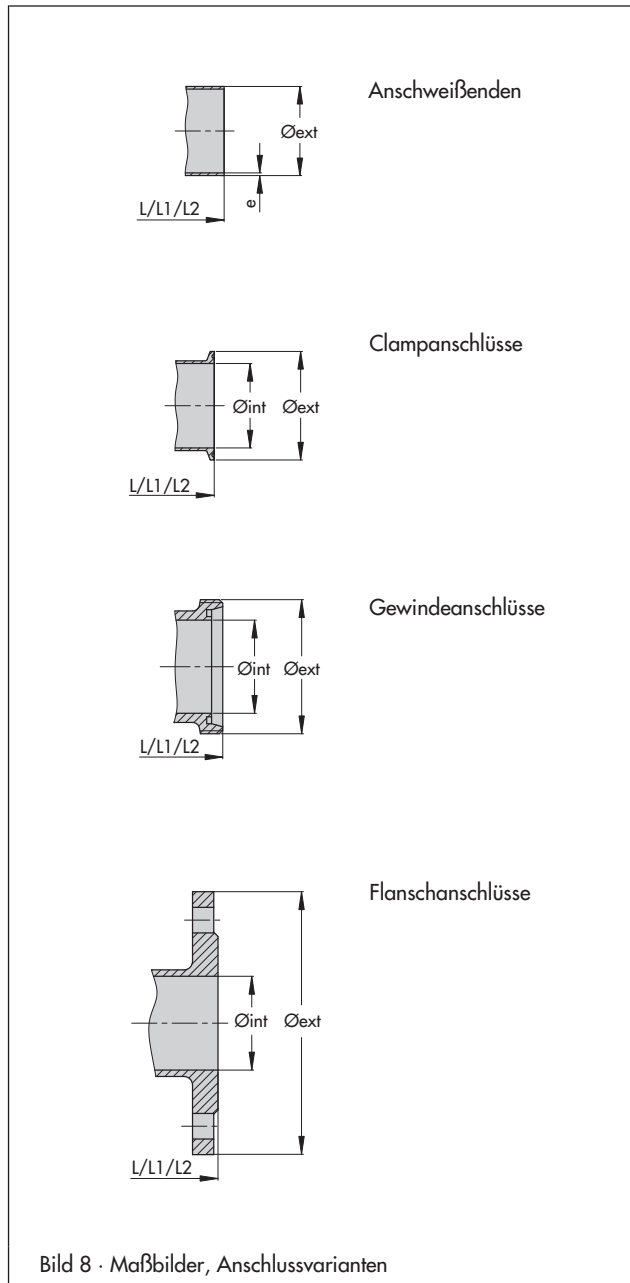
Typ 2371-01 · mit manueller Hubblockierung



Typ 2371-01 · mit pneumatischer Hubblockierung

Bild 7 · Maßbilder Typ 2371-01

Dargestellt sind die Regler Typ 2371-01 mit Anschweißenden.
Die Maße der Hubblockierung sind für alle Nennweiten der Regler gleich.



Bestelltext

Überströmventil Typ 2371-00/Typ 2371-01

Typ 2371-00 · SollwertEinstellung: pneumatisch

Sollwertbereich 0,3 bis 6 bar · 5 bis 90 psi

Typ 2371-01 · SollwertEinstellung: manuell

Sollwertbereich 0,3 bis 1,2 bar/1 bis 3 bar/2,5 bis

4,5 bar/4 bis 6 bar · 5 bis 18 psi/15 bis 45 psi/35 bis

65 psi/60 bis 90 psi

Kvs-Wert ..., Cv-Wert ...

Nenndurchmesser DN ..., NPS ...

Kegel metallisch dichtend/weich dichtend

Anschlussart: Gewindeanschluss nach .../Clampanschluss

nach .../Flanschanschluss nach .../Anschweißenden nach ...

Hubblockierung: pneumatisch/manuell

Tabelle 4 · Clampanschlüsse · Alle Maße in mm

Überströmventil		Typ 2371-00/-01						Typ 2371-00 (K _{Vs} /C _V 25/30)		
Nennweite		DN 15 NPS ½	DN 20 NPS ¾	DN 25 NPS 1	DN 32 NPS 1¼	DN 40 NPS 1½	DN 50 NPS 2	DN 32 NPS 1¼	DN 40 NPS 1½	DN 50 NPS 2
DIN 11864-3 NKS Form A Reihe A	P _{max}	10 bar/150 psi								
	L	60,3	60,3	60,3	88,9	88,9	88,9	–	–	–
	L1	60	60	60	88,9	88,9	88,9	105	105	105
	L2	90	90	90	88,9	88,9	88,9	155	155	155
	∅ _{int}	16	20	26	32	38	50	32	38	50
	∅ _{ext}	34	50,5	50,5	50,5	64	77,5	50,5	64	77,5
DIN 11864-3 NKS Form A Reihe B	P _{max}	10 bar/150 psi								
	L	60,3	60,3	60,3	88,9	88,9	88,9	–	–	–
	L1	60	60	60	88,9	88,9	88,9	105	105	105
	L2	90	90	90	88,9	88,9	88,9	155	155	155
	∅ _{int}	18,1	23,7	29,7	38,4	44,3	56,3	38,4	44,3	56,3
	∅ _{ext}	34	50,5	50,5	64	64	91	64	64	91
DIN 11864-3 NKS Form A Reihe C	P _{max}	10 bar/150 psi								
	L	60,3	60,3	60,3	–	88,9	88,9	–	–	–
	L1	60	60	60	–	88,9	88,9	–	105	105
	L2	90	90	90	–	88,9	88,9	–	155	155
	∅ _{int}	9,4	15,75	22,1	–	34,8	47,5	–	34,8	47,5
	∅ _{ext}	34	34	50,5	–	64	77,5	–	64	77,5
DIN 32676 Reihe A	P _{max}	10 bar/150 psi								
	L	60,3	60,3	60,3	88,9	88,9	88,9	–	–	–
	L1	60	60	60	88,9	88,9	88,9	105	105	105
	L2	90	90	90	88,9	88,9	88,9	155	155	155
	∅ _{int}	16	20	26	32	38	50	32	38	50
	∅ _{ext}	34	34	50,5	50,5	50,5	64	50,5	50,5	64
DIN 32676 Reihe B	P _{max}	10 bar/150 psi								
	L	60,3	60,3	60,3	88,9	88,9	88,9	–	–	–
	L1	60	60	60	88,9	88,9	88,9	105	105	105
	L2	90	90	90	88,9	88,9	88,9	155	155	155
	∅ _{int}	18,1	23,7	29,7	38,4	44,3	56,3	38,4	44,3	56,3
	∅ _{ext}	50,5	50,5	50,5	64	64	77,5	64	64	77,5
DIN 32676 Reihe C	P _{max}	10 bar/150 psi								
	L	60,3	60,3	60,3	–	88,9	88,9	–	–	–
	L1	60	60	60	–	88,9	88,9	–	105	105
	L2	90	90	90	–	88,9	88,9	–	155	155
	∅ _{int}	9,4	15,75	22,1	–	34,8	47,5	–	34,8	47,5
	∅ _{ext}	25	25	50,5	–	50,5	64	–	50,5	64
ISO 2852	P _{max}	10 bar/150 psi								
	L	–	–	60,3	88,9	88,9	88,9	–	–	–
	L1	–	–	60	88,9	88,9	88,9	105	105	105
	L2	–	–	90	88,9	88,9	88,9	155	155	155
	∅ _{int}	–	–	22,6	31,3	35,6	48,6	31,3	35,6	48,6
	∅ _{ext}	–	–	50,5	50,5	50,5	64	50,5	50,5	64
BS 4825 Part 3 = ASME BPE	P _{max}	10 bar/150 psi								
	L	60,3 ¹⁾	60,3 ¹⁾	60,3	–	88,9	88,9	–	–	–
	L1	60 ¹⁾	60 ¹⁾	60	–	88,9	88,9	–	105	105
	L2	90 ¹⁾	90 ¹⁾	90	–	88,9	88,9	–	155	155
	∅ _{int}	9,4 ¹⁾	15,75 ¹⁾	22,2	–	34,9	47,6	–	34,9	47,6
	∅ _{ext}	25 ¹⁾	25 ¹⁾	50,5	–	50,5	64	–	50,5	64

¹⁾ nur für Ausführung nach ASME BPE

Tabelle 5 · Anschweißenden · Alle Maße in mm

Überströmventil		Typ 2371-00/-01						Typ 2371-00 (K _{Vs} /C _V 25/30)		
		DN 15 NPS ½	DN 20 NPS ¾	DN 25 NPS 1	DN 32 NPS 1¼	DN 40 NPS 1½	DN 50 NPS 2	DN 32 NPS 1¼	DN 40 NPS 1½	DN 50 NPS 2
DIN 11866 Reihe A = DIN 11850 Reihe 2	P _{max}	10 bar/150 psi								
	L	70	70	70	105	105	105	–	–	–
	L1	70	70	70	105	105	105	105	105	105
	L2	90	90	90	105	105	105	155	155	155
	Ø _{ext}	19	23	29	35	41	53	35	41	53
	e	1,5	1,5	1,5	1,5	1,5	1,5	1,5	1,5	1,5
DIN 11866 Reihe B	P _{max}	10 bar/150 psi								
	L	70	70	70	105	105	105	–	–	–
	L1	70	70	70	105	105	105	105	105	105
	L2	90	90	90	105	105	105	155	155	155
	Ø _{ext}	21,3	26,9	33,7	42,4	48,3	60,3	42,4	48,3	60,3
	e	1,6	1,6	2	2	2	2	2	2	2
DIN 11866 Reihe C = ASME-BPE 2007 = ASTM A-270 = BS 4825	P _{max}	10 bar/150 psi								
	L	70	70	70	–	105	105	–	–	–
	L1	70	70	70	–	105	105	–	105	105
	L2	90	90	90	–	105	105	–	155	155
	Ø _{ext}	12,7	19,05	25,4	–	38,1	50,8	–	38,1	50,8
	e	1,65 ⁺⁰ _{-0,1}	1,65 ⁺⁰ _{-0,1}	1,65 ⁺⁰ _{-0,1}	–	1,65 ⁺⁰ _{-0,1}	1,65 ⁺⁰ _{-0,1}	–	1,65 ⁺⁰ _{-0,1}	1,65 ⁺⁰ _{-0,1}
DIN EN ISO 1127 Reihe 1	P _{max}	10 bar/150 psi								
	L	70	70	70	105	105	105	–	–	–
	L1	70	70	70	105	105	105	105	105	105
	L2	90	90	90	105	105	105	155	155	155
	Ø _{ext}	21,3	26,9	33,7	42,4	48,3	60,3	42,4	48,3	60,3
	e	1,6	1,6	2	2	2	2,6	2	2	2,6
ISO 2037	P _{max}	10 bar/150 psi								
	L	70	70	70	105	105	105	–	–	–
	L1	70	70	70	105	105	105	105	105	105
	L2	90	90	90	105	105	105	155	155	155
	Ø _{ext}	17,2	21,3	25	33,7	38	51	33,7	38	51
	e	1	1	1,2	1,2	1,2	1,2	1,2	1,2	1,2
SMS 3008 = NF A 49-249	P _{max}	10 bar/150 psi								
	L	–	–	70	105	105	105	–	–	–
	L1	–	–	70	105	105	105	105	105	105
	L2	–	–	90	105	105	105	155	155	155
	Ø _{ext}	–	–	25	33,7	38	51	33,7	38	51
	e	–	–	1,2	1,2	1,2	1,2	1,2	1,2	1,2

Tabelle 6 · Gewindeanschlüsse · Alle Maße in mm

Überströmventil		Typ 2371-00/-01						Typ 2371-00 (K _{vs} /C _v 25/30)		
Nennweite		DN 15 NPS ½	DN 20 NPS ¾	DN 25 NPS 1	DN 32 NPS 1¼	DN 40 NPS 1½	DN 50 NPS 2	DN 32 NPS 1¼	DN 40 NPS 1½	DN 50 NPS 2
DIN 11864-1 GS Form A Reihe A	P _{max}	10 bar/150 psi								
	L	64	64	64	100	100	100	–	–	–
	L1	60	60	60	100	100	100	105	105	105
	L2	90	90	90	100	100	100	155	155	155
	Ø _{int}	16	20	26	32	38	50	32	38	50
	Ø _{ext}	RD 34x1/8"	RD 44x1/6"	RD 52x1/6"	RD 58x1/6"	RD 65x1/6"	RD 78x1/6"	RD 58x1/6"	RD 65x1/6"	RD 78x1/6"
DIN 11864-1 GS Form A Reihe B	P _{max}	10 bar/150 psi								
	L	64	64	64	100	100	100	–	–	–
	L1	60	60	60	100	100	100	105	105	105
	L2	90	90	90	100	100	100	155	155	155
	Ø _{int}	18,1	23,7	29,7	38,4	44,3	56,3	38,4	44,3	56,3
	Ø _{ext}	RD 44x1/6"	RD 52x1/6"	RD 58x1/6"	RD 65x1/6"	RD 78x1/6"	RD 95x1/6"	RD 65x1/6"	RD 78x1/6"	RD 95x1/6"
DIN 11864-1 GS Form A Reihe C	P _{max}	10 bar/150 psi								
	L	64	64	64	–	100	100	–	–	–
	L1	60	60	60	–	100	100	–	105	105
	L2	90	90	90	–	100	100	–	155	155
	Ø _{int}	9,4	15,75	22,1	–	34,8	47,5	–	34,8	47,5
	Ø _{ext}	RD 28x1/8"	RD 34x1/8"	RD 52x1/6"	–	RD 65x1/6"	RD 78x1/6"	–	RD 65x1/6"	RD 78x1/6"
DIN 11887 A Reihe 1	P _{max}	10 bar/150 psi								
	L	64	64	64	100	100	100	–	–	–
	L1	60	60	60	100	100	100	105	105	105
	L2	90	90	90	100	100	100	155	155	155
	Ø _{int}	16	20	26	32	38	50	32	38	50
	Ø _{ext}	RD 34x1/8"	RD 44x1/6"	RD 52x1/6"	RD 58x1/6"	RD 65x1/6"	RD 78x1/6"	RD 58x1/6"	RD 65x1/6"	RD 78x1/6"
ISO 2853 = IDF	P _{max}	10 bar/150 psi								
	L	–	–	64	100	100	100	–	–	–
	L1	–	–	60	100	100	100	105	105	105
	L2	–	–	90	100	100	100	155	155	155
	Ø _{int}	–	–	22,6	31,3	35,6	48,6	31,3	35,6	48,6
	Ø _{ext}	–	–	37x1/8"	45,9x1/8"	50,6x1/8"	64,1x1/8"	45,9x1/8"	50,6x1/8"	64,1x1/8"
SMS 1146	P _{max}	10 bar/150 psi								
	L	–	–	55	105	105	105	–	–	–
	L1	–	–	60	105	105	105	105	105	105
	L2	–	–	90	105	105	105	155	155	155
	Ø _{int}	–	–	22,6	29,6	35,6	48,6	29,6	35,6	48,6
	Ø _{ext}	–	–	RD 40x1/6"	RD 48x1/6"	RD 60x1/6"	RD 70x1/6"	RD 48x1/6"	RD 60x1/6"	RD 70x1/6"

Tabelle 7 · Flanschanschlüsse · Alle Maße in mm

Überströmventil		Typ 2371-00/-01					Typ 2371-00 (K _{Vs} /C _V 25/30)			
Nennweite		DN 15 NPS ½	DN 20 NPS ¾	DN 25 NPS 1	DN 32 NPS 1¼	DN 40 NPS 1½	DN 50 NPS 2	DN 32 NPS 1¼	DN 40 NPS 1½	DN 50 NPS 2
DIN 11864-2 NF Form A Reihe A	P _{max}	10 bar/150 psi								
	L	90	95	100	105	115	125	–	–	–
	L1	90	95	100	105	115	125	105	105	105
	L2	90	95	100	105	115	125	155	155	155
	Ø _{int}	16	20	26	32	38	50	32	38	50
	Ø _{ext}	59	64	70	76	82	94	76	82	94
DIN 11864-2 NF Form A Reihe B	P _{max}	10 bar/150 psi								
	L	90	95	100	105	115	125	–	–	–
	L1	90	95	100	105	115	125	105	105	105
	L2	90	95	100	105	115	125	155	155	155
	Ø _{int}	18,1	23,7	29,7	38,4	44,3	56,3	38,4	44,3	56,3
	Ø _{ext}	62	69	74	82	88	103	82	88	103
DIN 11864-2 NF Form A Reihe C	P _{max}	10 bar/150 psi								
	L	90	95	100	–	115	125	–	–	–
	L1	90	95	100	–	115	125	–	105	105
	L2	90	95	100	–	115	125	–	155	155
	Ø _{int}	9,4	15,75	22,1	–	34,8	47,5	–	34,8	47,5
	Ø _{ext}	54	59	66	–	79	92	–	79	92
DIN EN 1092-1 B2 oder ASME B16.5 CI 150		auf Anfrage								

Tabelle 8 · Allgemeines · Alle Maße in mm

Überströmventil		Typ 2371-00/-01					Typ 2371-00 (K _{Vs} /C _V 25/30)			
Nennweite		DN 15 NPS ½	DN 20 NPS ¾	DN 25 NPS 1	DN 32 NPS 1¼	DN 40 NPS 1½	DN 50 NPS 2	DN 32 NPS 1¼	DN 40 NPS 1½	DN 50 NPS 2
Gemeinsame Maße	A – 2371-00 –	70			100			145		
	A – 2371-01 –	85			100			–		
	H				80					
	H1 – 2371-00 –	80			120			135		
	H1 – 2371-01 –	240						–		
	H3				≥ 200					
	ØD				150					
Gewicht, ca.										
Typ 2371-00		3 kg			11 kg			15 kg		
Typ 2371-01		8,5 kg			12 kg			–		
Hubblockierung										
Pneumatische Druckeinheit					2,5 kg					
Manuelle Hubblockierung					0,7 kg					

Technische Änderungen vorbehalten.



SAMSON AG · MESS- UND REGELTECHNIK
Weismüllerstraße 3 · 60314 Frankfurt am Main
Telefon: 069 4009-0 · Telefax: 069 4009-1507
Internet: <http://www.samson.de>

T 2642

2014-09