

Überströmventil Typ 44-7

Sicherheitsüberströmventil (SÜV) Typ 44-8

TÜV-bauteilgeprüft für Wasser

Anwendung

Druckregler für Sollwerte von 1 bis 11 bar · Ventile DN 15 bis 50 · PN 25 · für Flüssigkeiten, Luft und Stickstoff bis 150 °C

Ventil **öffnet** bei steigendem Druck vor dem Ventil.

TÜV-bauteilgeprüft

Sicherheitsüberströmventil **Typ 44-8 (SÜV)** zur Absicherung von Fernwärmanlagen.

Das **Überströmventil Typ 44-7** besteht aus einem Ventil und einem Antrieb mit einer Stellmembran. Dagegen ist das **Sicherheitsüberströmventil Typ 44-8** mit einem Antrieb und **zwei** Membranen ausgeführt.

Die Ausführung mit zwei unabhängigen Membranen entspricht den Anforderungen der AGFW für Fernwärmanlagen nach DIN 4747-1. Sie ermöglicht die Funktion des Geräts auch nach Ausfall einer Membran.

Bei einem Schaden am Antrieb (Defekt der Stellmembran) bleibt der Regler weiterhin in Betrieb. Eine optische Anzeige am Antrieb signalisiert den Schaden.

Charakteristische Merkmale

- Geeignet für Wasser und andere flüssige Medien, sofern diese an den verwendeten Werkstoffen keine Korrosion hervorrufen.
- Einsitzventil mit druckentlastetem Kegel.

Ausführungen (vgl. Bild 2 und Bild 3)

Druckregler Bauart 44 mit Antrieben für Sollwertbereiche von 1 bis 11 bar · Ventile DN 15 bis DN 50 · mit Anschweißenden · mit Flanschgehäuse (nur DN 32, 40 und 50)

Überströmventil Typ 44-7 mit einer Stellmembran.

Sicherheits-Überströmventil (SÜV) Typ 44-8 mit zwei Stellmembranen. Bei einem Schaden am Antrieb (Defekt der Stellmembran) bleibt der Regler weiterhin in Betrieb.

Sonderausführung

- Verengter Durchflussquerschnitt mit kleinerem K_{VS} -Wert bei DN 15.
- Mit Innenteilen aus FPM (FKM), z. B. für den Einsatz bei Mineralölen.
- ANSI-Ausführung auf Anfrage.

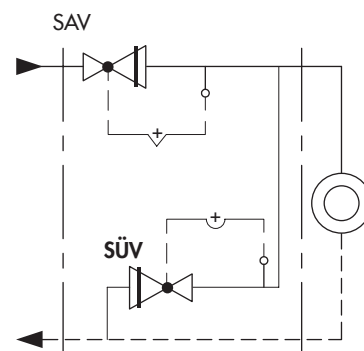


Bild 1: Absicherung einer Hausstation mit SAV und SÜV



Bild 2: Sicherheitsüberströmventil (SÜV) Typ 44-8

Wirkungsweise

Das Ventil (1) wird in Pfeilrichtung durchströmt. Die Stellung des Ventilkegels beeinflusst dabei den Durchfluss über die zwischen Kegel (3) und Sitz (2) freigegebene Fläche.

Das Ventil schließt mit steigendem Druck nach dem Ventil und öffnet bei fallendem Druck.

Das Ventil hat einen druckentlasteten Kegel (3). Damit wird die vom Vordruck abhängige Kraft am Ventilkegel eliminiert.

Der zu regelnde Druck wird über eine Steuerleitung (11) auf die Stellmembran (6) übertragen und in eine Stellkraft umgeformt. Diese Stellkraft verstellt den Ventilkegel abhängig von der Federkonstante des Federpakets (8) und der Einstellung am Sollwertsteller (10).

Bei einem Bruch der Stellmembran (6.1) übernimmt, nur beim SÜV, die Sicherheitsmembran (6.2) weiterhin die Regelfunktion des Geräts. Zur Zustandserkennung ist im Zwischenring eine optische Membranbruchanzeige (12) oder wahlweise ein Druckschalter zur Signalisierung des Zustands, z. B. in einer Schaltwarte, eingesetzt.

Bauteilprüfung

Das Sicherheitsüberströmventil (SÜV) Typ 44-8 ist ab $K_{VS} = 2,5$ vom TÜV (für Wasser) bauteilgeprüft. Das Prüfzeichen erhalten Sie auf Anfrage.

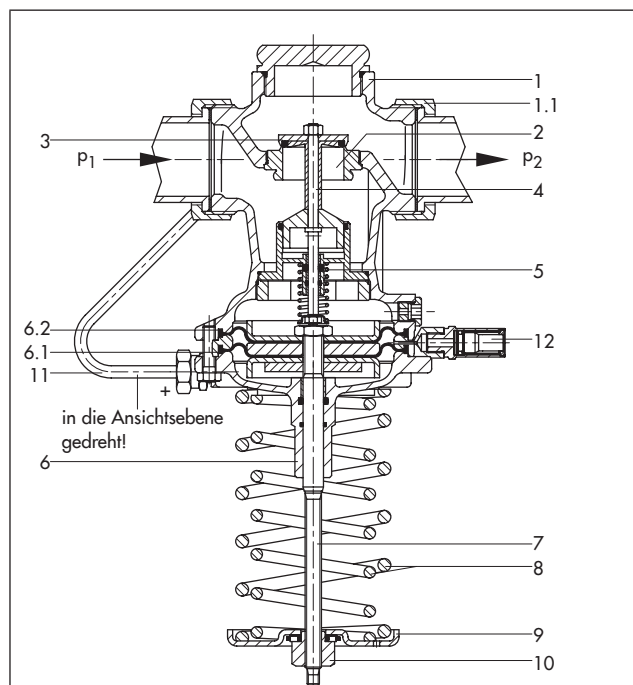
Einbau

Einbau der Regler in waagrecht verlaufende Rohrleitungen. Dabei besonders beachten ...

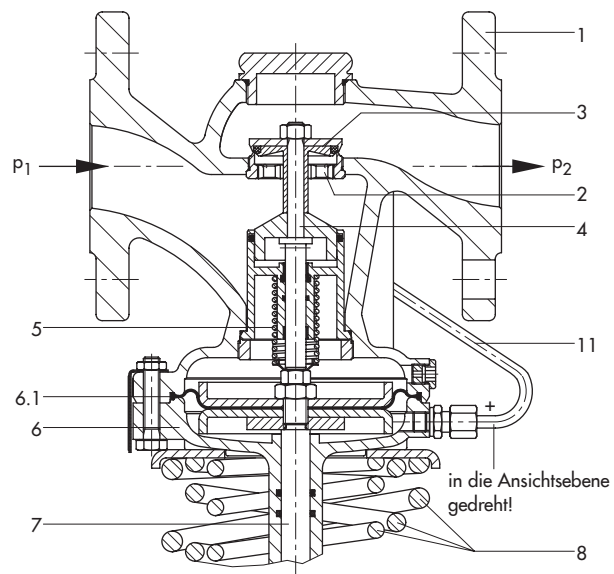
- Durchflussrichtung entsprechend dem Pfeil auf dem Gehäuse,
- Ventilaufbau einschließlich Antrieb nach unten hängend.



Details in ► EB 2723.



Sicherheitsüberströmventil (SÜV) Typ 44-8



Überströmventil Typ 44-7, mit Flanschgehäuse DN 40

- | | |
|---------------------------------|------------------------|
| 1 Ventilgehäuse | 7 Antriebsstange |
| 1.1 Überwurfmutter mit Dichtung | 8 Federpaket |
| 2 Sitz (austauschbar) | 9 Federteller |
| 3 Kegel (druckentlastet) | 10 Sollwertsteller |
| 4 Kegelstange | 11 Steuerleitung |
| 5 Kegelfeder | 12 Membranbruchanzeige |
| 6 Antrieb | |
| 6.1 Stellmembran | |
| 6.2 Sicherheitsmembran | |

Bild 3: Wirkungsweise, Typ 44-7/44-8

Tabelle 1: Technische Daten · Alle Drücke als Überdruck in bar

Nennweite	DN	15	20	25	32	40	50
K _{V5} -Wert	Standardausführung	4	6,3	8	12,5	16	20
	Sonderausführung	1 · 2,5	–	–	–	–	–
	Flanschgehäuse	–	–	–	12,5	20	25
x _{FZ} -Wert		0,6		0,55		0,5	0,45
Nenndruck		PN 25					
Max. zul. Differenzdruck Δp		11 bar					
Max. zul. Temperatur		150 °C ¹⁾					
Leckage-Klasse nach DIN EN 60534-4		≤0,05 % vom K _{V5} -Wert ²⁾					
Sollwertbereiche, kontinuierlich einstellbar	Typ 44-7	1 bis 4 bar · 2 bis 4,4 bar · 2,4 bis 6,6 bar · 6 bis 11 bar					
	Typ 44-8 (SÜV)	1 bis 4 bar ³⁾ · 2 bis 4,4 bar · 2,4 bis 6,6 bar · 6 bis 11 bar					
Konformität		CE · EAC					

¹⁾ Bei Luft und Stickstoff nur in der Ausführung für z. B. Mineralöle.

²⁾ Bei Weichdichtung mit EPDM/FPM gilt: Leckrate = 1/Blasendicht.

³⁾ Sonderausführung, ohne Bauteilprüfung

Tabelle 2: Werkstoffe · Werkstoff-Nr. nach DIN EN

Druckregler Typ 44-7 · Typ 44-8 (SÜV)	
Ventilgehäuse	Rotguss CC499K · Sphäroguss EN-JS1049 ¹⁾
Antriebsgehäuse/Zwischenring	Rotguss CC499K
Sitz	Korrosionsfester Stahl 1.4305
Kegel	Messing 2.0402 und korrosionsfester Stahl 1.4305 mit EPDM-Weichdichtung ²⁾
Ventilfeder	Korrosionsfester Stahl 1.4310
Stellmembran	EPDM mit Gewebeeinlage ²⁾
Dichtringe	EPDM ²⁾ (Äthylen-Propylen-Dien-Kautschuk)

¹⁾ Zusätzliche Ausführung für DN 32, 40 und 50: Ventil mit Flanschgehäuse aus Sphäroguss.

²⁾ Sonderausführung für z. B. Mineralöle: FPM/FKM (Fluor-Kautschuk).

Volumenstrom-Diagramm für Wasser

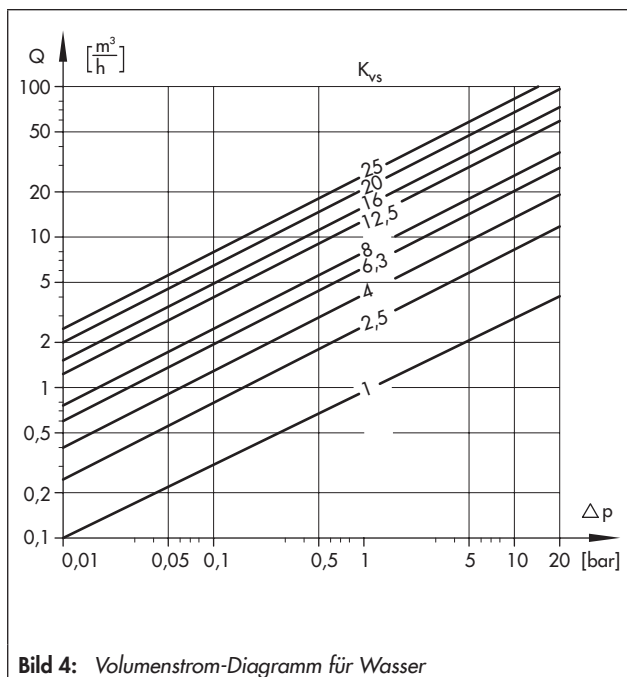


Bild 4: Volumenstrom-Diagramm für Wasser

Maßbilder

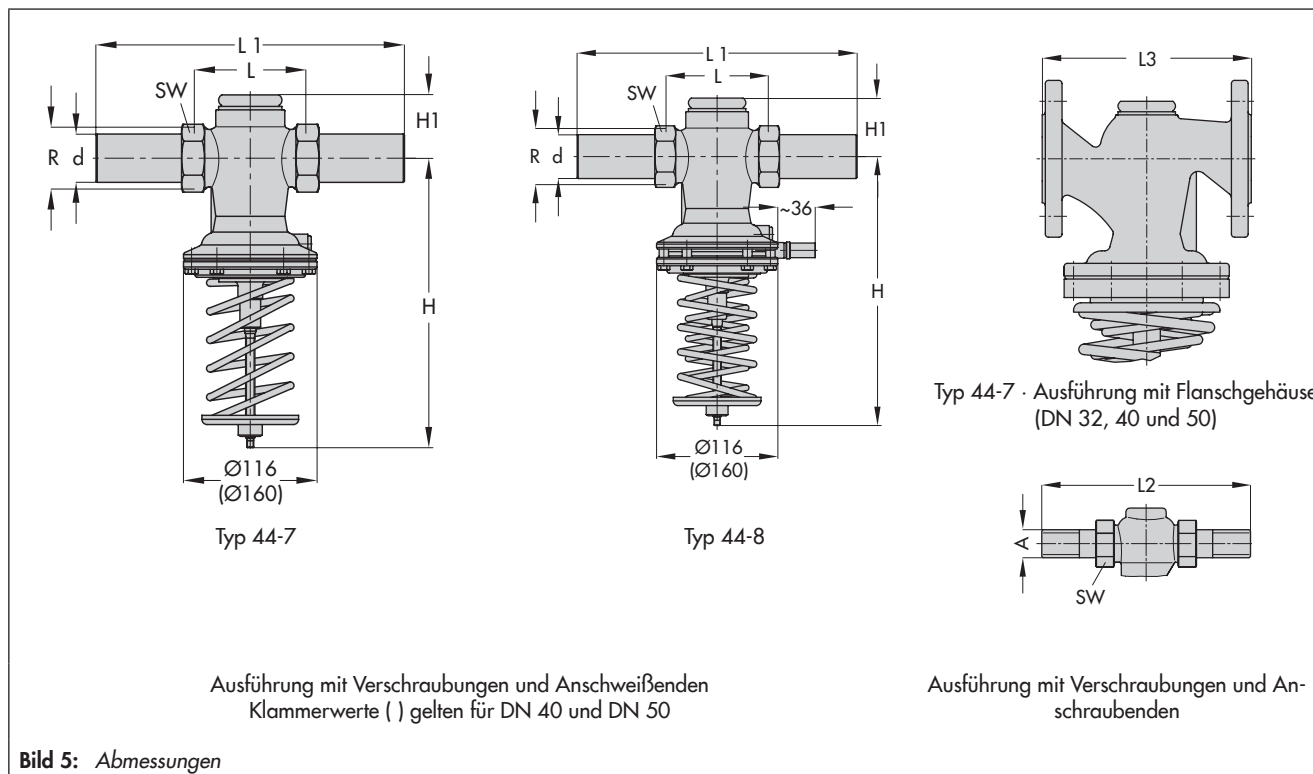


Tabelle 3: Maße und Gewichte · Alle Maße in mm

Nennweite	DN	15	20	25	32	40	50
Rohr-Ød		21,3	26,9	33,7	42,4	48,3	60,3
Anschluss R		G ¾	G 1	G 1¼	G 1¾	G 2	G 2½
Schlüsselweite SW		30	36	46	59	65	82
L		65	70	75	100	110	130
L1 mit Anschweißenden		210	234	244	268	294	330
H	Typ 44-7		230		250		390
	Typ 44-8		235		250		395
H1	Typ 44-7		41				58
	Typ 44-8						
Gewicht, ca. in kg		2,0	2,1	2,2	8,5	9,0	9,5
Sonderausführungen							
mit Anschraubenden (Außengewinde)							
L2		129	144	159	192	206	228
Außengewinde A		G ½	G ¾	G 1	G 1¼	G 1½	G 2
Gewicht, ca. in kg		2,0	2,1	2,2	3,5	9,0	9,5
mit Flanschgehäuse (DN 32 bis 50)							
L3		-	-	-	180	200	230
Gewicht, ca. in kg		-	-	-	11,7	13	14,5

Bestelltext

Überströmventil Typ 44-7

Sicherheitsüberströmventil (SÜV) Typ 44-8

DN ... mit Verschraubungen und Anschweißenden/Anschraubenden/Flanschgehäuse (nur DN 32, 40 und 50)

Sollwertbereich ... bar,

Sonderausführung ...

Technische Änderungen vorbehalten.



SAMSON AG · MESS- UND REGELTECHNIK
Weismüllerstraße 3 · 60314 Frankfurt am Main
Telefon: 069 4009-0 · Telefax: 069 4009-1507
samson@samson.de · www.samson.de

T 2723