

**Tipo 44-7** Valvola di sfioro

**Tipo 44-8** Valvola di sfioro di sicurezza (SÜV)  
omologata TÜV – per acqua –

## Applicazione

Regolatore per set point 0,1 ÷ 11 bar ·  
Valvole DN 15 ÷ 50 · PN 25 ·  
per liquidi fino a 150 °C, gas non infiammabili fino a 80 °C

La valvola **apre** per aumento di pressione a monte

Valvola di sfioro di sicurezza **Tipo 44-8 (SÜV)** per la protezione di impianti di teleriscaldamento.

La **valvola di sfioro Tipo 44-7** è costituita da una valvola e un attuatore con una membrana, mentre

la **valvola di sfioro di sicurezza Tipo 44-8** è dotata di un attuatore con due membrane.

La versione con due membrane indipendenti corrisponde alle richieste AGFW (associazione tedesca per il riscaldamento) valide per elementi in impianti domestici. In tal modo il regolatore funziona anche nel caso in cui una membrana si rompa.

## Caratteristiche

- Per l'impiego con acqua e altri liquidi, a condizione che non provochino la formazione di corrosione nei materiali utilizzati
- Versioni speciali per olio
- Sezione di portata ristretta (valore  $K_{VS}$  minore) per DN 15
- Valvola a sedgio singolo con otturatore equilibrato

## Versioni (vedi fig. 2 e 3)

Serie 44 con attuatori per set point 0,1 ÷ 11 bar · valvole DN 15 ÷ DN 50 · con attacchi a saldare · con corpo flangiato (solo DN 32, 40 e 50)

**Valvola di sfioro Tipo 44-7** con una membrana

**Valvola di sfioro di sicurezza (SÜV) Tipo 44-8** con due membrane

## Versione speciale

- Valori  $K_{VS}$  speciali per DN 15
- Con interni resistenti all'olio
- Versioni secondo ANSI - a richiesta -

## Testo per l'ordinazione

Valvola di sfioro Tipo 44-7 · valvola di sfioro di sicurezza Tipo 44-8

DN ... con raccordi e attacchi a saldare/da avvitare · DN 32, 40 e 50 con corpo flangiato  
Set point ... bar, in opzione versione speciale

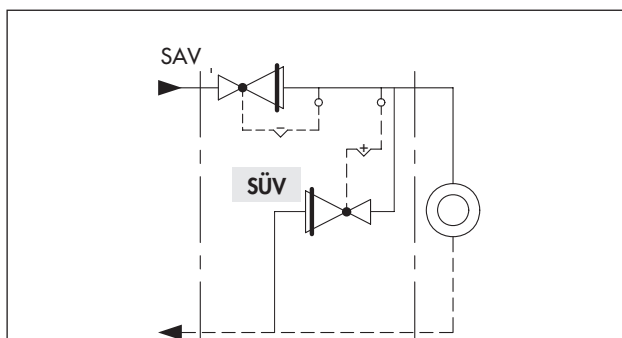


Fig. 1 · protezione di un impianto domestico con SAV e SÜV (Valvole d'intercettazione e di sfioro di sicurezza)



Valvola di sfioro Tipo 44-7, DN 40,  $K_{VS}$  16

Fig. 2 · Valvola di sfioro Tipo 44-7

## Funzionamento

La pressione da regolare viene trasmessa attraverso la tubazione di regolazione (11) sulla membrana (6) e trasformata in forza di regolazione. Tale forza sposta l'otturatore della valvola in funzione della costante delle molle (8) e dell'impostazione del taratore di set point (10).

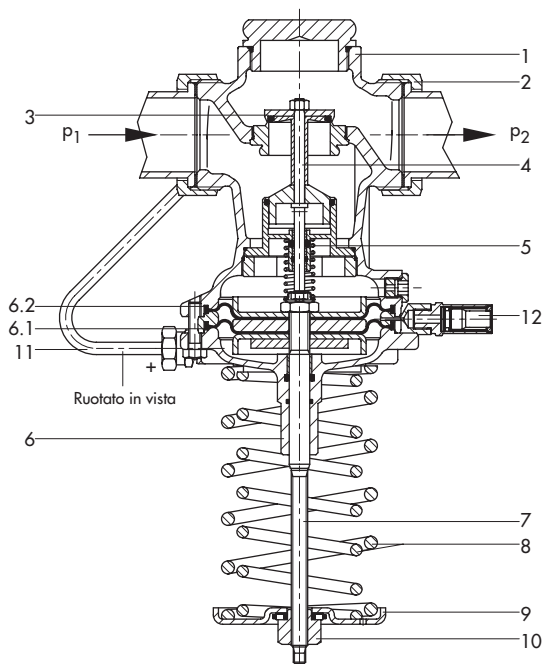
Nel caso in cui la membrana d'esercizio (6.1) si dovesse rompere, la regolazione passa sotto il controllo della membrana di sicurezza (6.2) della valvola di sfioro di sicurezza. Per poter individuare una membrana rotta, viene montato nell'anello intermedio un indicatore ottico di rottura membrana (12) oppure un interruttore per segnalare lo stato, p.es. in una stazione di controllo.

## Omologazione

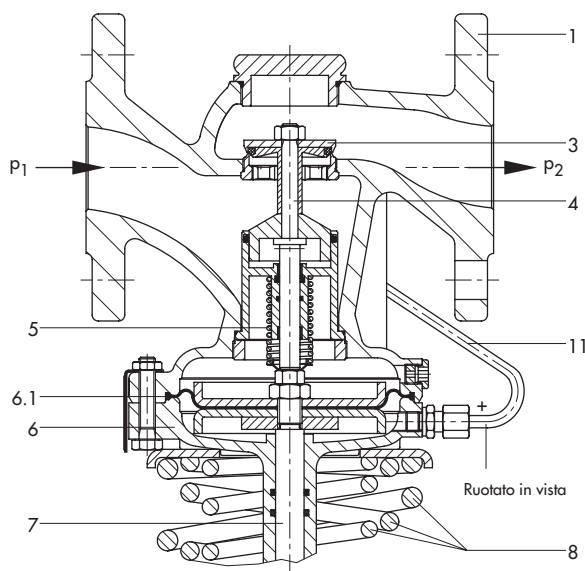
La valvola di sfioro di sicurezza (SÜV) Tipo 44-8, a partire dai valori di  $K_{VS}$  2,5, viene omologata dall'ente TÜV per le applicazioni con acqua. Il marchio di omologazione è disponibile a richiesta.

## Montaggio

- Direzione della portata a seconda dell'indicazione della freccia sul corpo.
- Montaggio di valvola e attuatore sospesi verso il basso



Valvola di sfioro di sicurezza (SÜV) Tipo 44-8



Valvola di sfioro di sicurezza Tipo 44-7, DN 40  
Versione con corpo flangiato

1	Corpo valvola	7	Asta attuatore
1.1	Dado per raccordi con anello di tenuta	8	Pacco molle
3	Otturatore (equilib.)	9	Rondelle
4	Asta otturatore	10	Taratura set point
5	Molla otturatore	11	Tubazione di controllo
6	Attuatore	12	Indicatore rottura membrana
6.1	Membrana		
6.2	Membrana di sicurezza		

Fig. 3 · Funzionamento, regolatore Tipo 44-7/44-8

**Tabella 1 Dati tecnici** · Pressione in bar (pressione relativa)

Diametro nominale DN	15	20	25	32	40	50
versione standard	4	6,3	8	12,5	16	20
Valore $K_{vs}$ versioni speciali	$0,4^{1)} \cdot 1 \cdot 2,5$	–	–	–	–	–
corpo flangiato	–	–	–	12,5	20	25
Valore z	0,6	0,6	0,55	0,55	0,5	0,45
Pressione nominale	PN 25					
Pressione differenziale max. $\Delta p$	11 bar					
Temperatura max.	150 °C					
Perdita (per Tipo 44-7)	$\leq 0,05\%$ del valore $K_{vs}$					
<b>Set point</b> , tarabile continuamente <sup>2)</sup>						
Tipo 44-7	$0,1 \pm 1 \text{ bar}^{3)} \cdot 0,5 \pm 2 \text{ bar} \cdot 1 \pm 4 \text{ bar} \cdot 2 \pm 4,4 \text{ bar} \cdot 2,4 \pm 6,6 \text{ bar} \cdot 6 \pm 11 \text{ bar}$					
Tipo 44-8 (SÜV)	$2 \pm 4,4 \text{ bar} \cdot 2,4 \pm 6,6 \text{ bar} \cdot 6 \pm 11 \text{ bar}$					

<sup>1)</sup> senza omologazione

<sup>2)</sup> altri set point a richiesta

<sup>3)</sup> per DN 40 e 50:  $0,2 \pm 1 \text{ bar}$

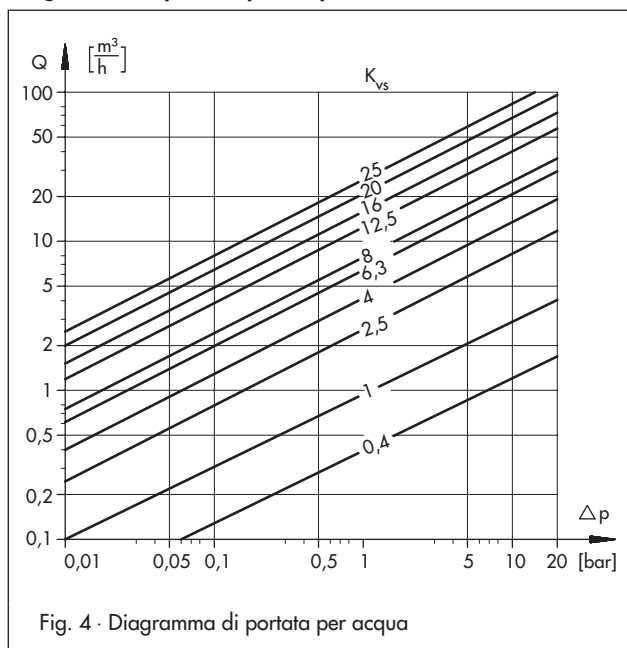
**Tabella 2 Materiali** · Nr. materiali secondo DIN EN

Regolatore Tipo 44-7 · 44-8 (SÜV)	
Corpo valvola	Bronzo CC491K (G-CuSn5ZnPb; Rg 5) · ghisa sferoidale EN-JS1049 (GGG-40.3) <sup>1)</sup>
Corpo attuatore/anello intermedio	Bronzo CC491K
Seggio	Acciaio inox 1.4305
Otturatore <sup>2)</sup>	Ottone 2.0402 (CuZn40Pb) e acciaio inox 1.4305 con tenuta morbida in EPDM <sup>3)</sup>
Molla valvola	Acciaio inox 1.4310
Membrana	EPDM con rinforzo <sup>3)</sup>
Anelli di tenuta	EPDM <sup>3)</sup> (etilene-propilene-diene-caucciù)

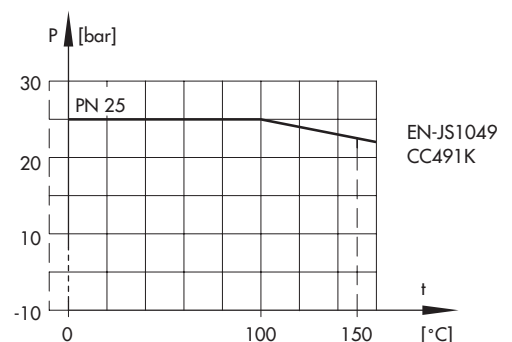
<sup>1)</sup> versioni supplementari per DN 32, 40 e 50: valvola con corpo flangiato in ghisa sferoidale

<sup>2)</sup> Valore  $K_{vs}$  0,4: acciaio inox 1.4305

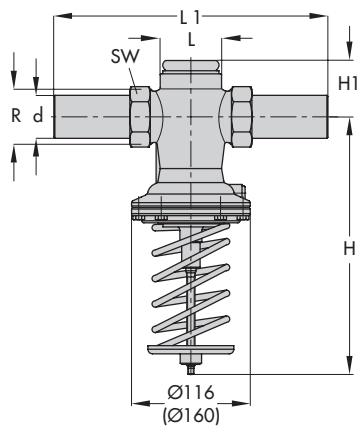
<sup>3)</sup> versione speciale per olio (ASTM I, II, III): FPM (fuoroelastomero)

**Diagramma di portata per acqua****Diagramma pressione-temperatura** sec. DIN EN 12516-1

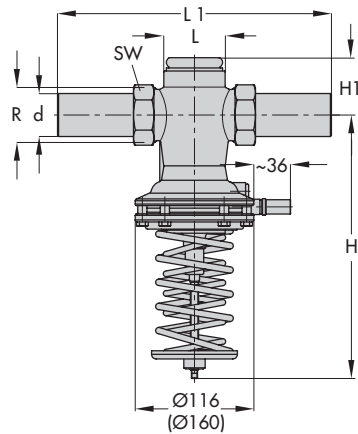
Il campo di applicazione, le pressioni ammesse e le temperature vengono limitati dal diagramma pressione-temperatura e dalla pressione nominale.



## Dimensioni

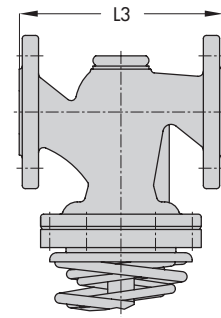


Tipo 44-7

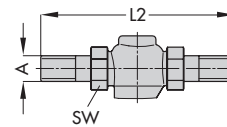


Tipo 44-8

Versione con raccordi e attacchi a saldare  
I valori tra parentesi valgono per le versioni DN 40 e 50.



Corpo flangiato  
Tipo 44-7 (DN 32, 40 e 50)



Raccordi filettati

### Dimensione in mm e peso in kg

Diametro	DN	15	20	25	32	40	50
Ø tubo d		21,3	26,8	33,7	42	48	60
Attacco filettato R		G ¾	G 1	G 1¼	G 1¾	G 2	G 2½
SW		30	36	46	59	65	82
Scartamento L		65	70	75	100	110	130
L1 con attacchi a saldare		210	234	244	268	294	330
Dimensione H	Tipo 44-7	230			250	380	
	Tipo 44-8	235			255	395	
Dimensione H1	Tipo 44-7	41			58		
	Tipo 44-8						
Peso, ca. in kg		2,0	2,1	2,2	3,5	9,0	9,5
<b>Versioni speciali</b>							
<b>Con raccordi filettati (filetto esterno)</b>							
Scartamento L2		129	144	159	180	196	228
Filetto esterno A		G ½	G ¾	G 1	G 1¼	G 1½	G 2
Peso, ca. in kg		2,0	2,1	2,2	8,5	9,0	9,5
<b>Con corpo flangiato (DN 32, 40 e 50)</b>							
Scartamento L3		130	150	160	180	200	230
Peso, ca. in kg		3,5	4,1	4,7	11,7	13	14,5

Fig. 6 - Dimensioni

Ci riserviamo il diritto di modifica.



SAMSON Srl  
Via Figino 109 · I-20016 Pero (Mi)  
Tel: +39 02 33911159 · Fax: +39 02 38103085  
Internet: <http://www.samson.it> E-mail: [samson.srl@samson.it](mailto:samson.srl@samson.it)

T 2723 IT