

Регуляторы прямого действия серии 44



Тип 44-7 • Перепускной клапан

Тип 44-8 • Предохранительный перепускной клапан (SÜV)
сертифицирован по TÜV-испытаниям на воде

Применение

Регулятор на уровни заданного давления от 0,1 до 11 бар •
Условный диаметр Ду15...50 • Условное давление Ру25 • Для жидкостей при температуре до 150°C и негорючих газов до температуры 80°C

Клапан **открывается** при повышении давления на входе клапана

Предохранительный перепускной клапан **тип 44-8 (SÜV)** для защиты систем централизованного теплоснабжения.

Перепускной клапана тип 44-7 состоит из собственно клапана, а также привода с регулирующей мембраной.

Предохранительный перепускной клапан тип 44-8 имеет две регулирующие мембраны и привод.

Исполнение регулятора, оснащенного двумя независимыми мембранами, удовлетворяет требованиям AGFW (Немецкая Национальная Ассоциация работников теплоснабжения) для регуляторов теплоснабжения. Такая конструкция обеспечивает работоспособность регулятора даже при разрушении одной мембраны.

Характерные особенности прибора

- Регулятор предназначен для воды и других жидких сред, которые не вызывают коррозии на внутренних поверхностях конструкции
- Имеется маслостойкое исполнение
- Уменьшенное проходное сечение (пониженный Kvs) для Ду15
- Односедельный клапан с компенсацией давления

Исполнения (см. рис. 2 и 3)

Регуляторы давления серии 44 с приводами на диапазоны заданных давлений от 0,1 бар до 11 бар •
Клапаны на Ду15...50 с патрубками под приварку • с фланцевым корпусом (только Ду32, 40 и 50)

Перепускной клапан тип 44-7 с одной регулирующей мембраной

Предохранительный перепускной клапан тип 44-8 с двумя мембранами

Специальное исполнение

- специальный Kvs при Ду15
- с маслостойкими внутренними деталями
- ANSI-исполнения по запросу

Текст заказа

Перепускной клапан тип 44-7

• Предохранительный перепускной клапан тип 44-8

Ду... с резьбовым соединением и концами под приварку/ с концами под резьбу • Ду32 / 40 / 50 с фланцевым корпусом

Диапазон заданных давлений... бар,

Возможные специальные исполнения.

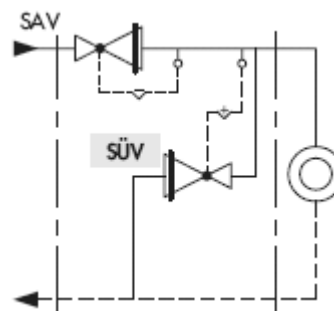


Рис.1 • Защита системы отопления частных домов предохранительными отсечным и перепускным клапанами



Перепускной клапан тип 44-7, Ду40, Kvs=16

Рис.2 • Перепускной клапан тип 44-7

Принцип действия

Регулируемое давление подается через управляющую трубку (11) на регулируемую мембрану (6), где преобразуется в усилие перестановки.

Это усилие перемещает конус клапана в зависимости от усилия пакета пружин (8), которая устанавливается задатчиком (10).

В предохранительном перепускном клапане (сокращенно - SÜV) при разрушении регулирующей мембраны (6.1), ее функцию принимает на себя дополнительная мембрана (6.2). Для определения состояния регулирующей мембраны в промежуточном кольце регулятора имеется штуцер для визуальной индикации разрушения мембраны (12), либо предусматривается пневматический сигнализатор для подачи сигнала неисправности на щит управления.

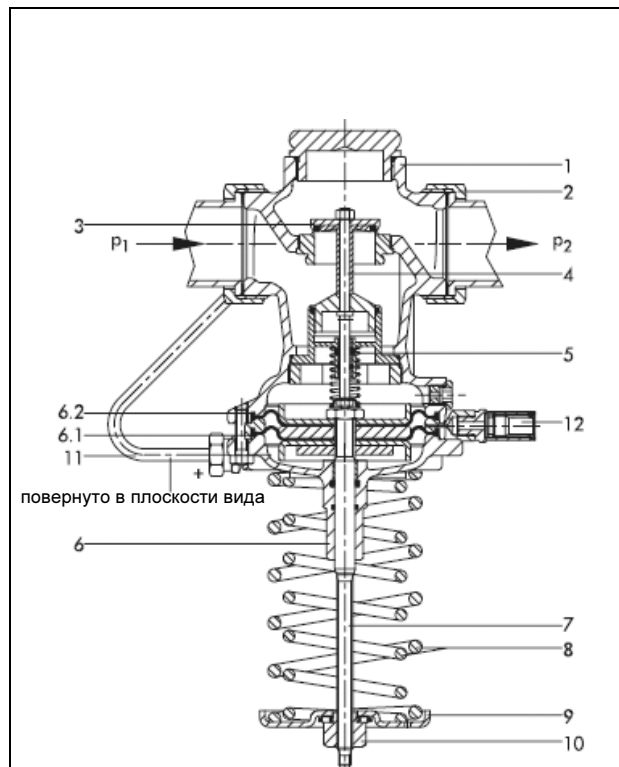
Испытание компонентов клапана

Комплектующие детали предохранительного перепускного клапана тип 44-8 сертифицированы TUV, начиная от $Kvs=2,5$. Свидетельство о прохождении испытаний можно получить по запросу.

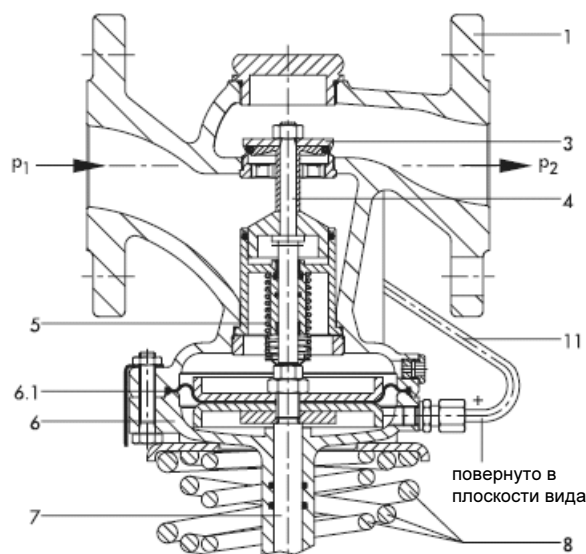
Монтаж

- среда направляется по стрелке на корпусе прибора
- клапан монтируется вниз приводом

1. Корпус клапана
- 1.1 Накладная гайка с уплотнительным кольцом
3. Конус (разгруженный)
4. Шток конуса
5. Пружина конуса
6. Привод
- 6.1 Регулирующая мембрана
- 6.2 Предохранительная мембрана
7. Шток привода
8. Пакет пружин
9. Тарелка пружин
10. Задатчик
11. Управляющая проводка
12. Индикатор повреждения мембраны



Предохранительный перепускной клапан (сокращенно - SÜV), тип 44-8



Перепускной клапан тип 44-7, Ду40, конструкция во фланцевом корпусе

Рис.3 • Принцип действия регулятора тип 44-7/44-8

Таблица 1 • Технические характеристики • Давления избыточные в бар

Условный диаметр Ду	15	20	25	32	40	50
стандартное исполнение	4	6,3	8	12,5	16	20
специальные исполнения	0,4 ¹⁾ • 1 • 2,5	-	-	-	-	-
фланцевый корпус	-	-	-	12,5	20	25
z-параметр	0,6	0,6	0,55	0,55	0,5	0,45
Условное давление	P _y 25					
Максимально допустимый перепад давления Δp	11 бар					
Макс. допустимая температура	150°C					
Величина утечки	≤ 0,05 % от значения Kvs					
Диапазоны заданных давлений, обеспечивается плавная установка²⁾						
Тип 44-7	0,1...1 бар ³⁾ • 0,5...2 бар • 1...4 бар • 2...4,4 бар • 2,4...6,6 бар • 6...11 бар					
Тур 44-8 (SÜV)	2...4,4 бар • 2,4...6,6 бар • 6...11 бар					

1) без сертифицированной проверки компонентов

2) прочие диапазоны по запросу

3) Для Ду 40 и Ду 50: 0,2 ... 1 бар

Таблица 2 • Материалы • Материал по DIN EN

Регулятор давления тип 44-7 • тип 44-8 (SÜV)	
Корпус клапана	медное литье CC491K (G-CuSn5ZnPb; Rg 5) • чугун со сферическим графитом EN-JS1049 (GGG-40.3) ¹⁾
Корпус привода/ промежуточное кольцо	медное литье CC491K
Седло	коррозионно-стойкая сталь 1.4305
Конус ²⁾	латунь 2.0402 (CuZn40Pb) и коррозионно-стойкая сталь 1.4305 с мягким EPDM-уплотнением ³⁾
Пружина клапана	коррозионно-стойкая сталь 1.4310
Рабочая мембрана	EPDM с тканевой прокладкой ³⁾
Уплотнительные кольца	EPDM ³⁾ (этилен-пропилен-диэн-каучук)

1) дополнительное исполнение для Ду32, 40 и 50: клапан с фланцевым корпусом из чугуна со сферическим графитом

2) Значение Kvs=0,4: коррозионно-стойкая сталь 1.4305

3) специальное исполнение для масла (ASTM I, II, III): FPM (Fluor-Kautschuk)

Диаграмма расхода для воды

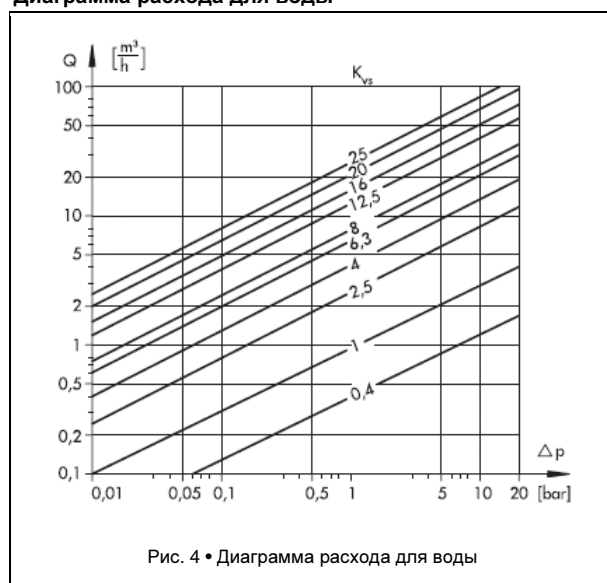
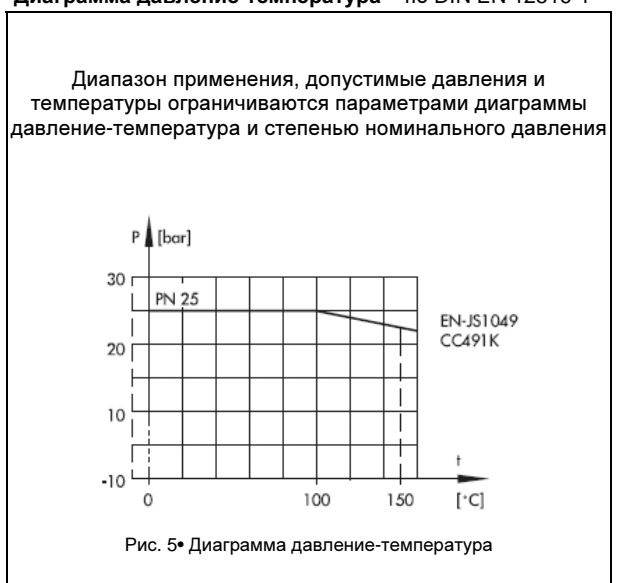
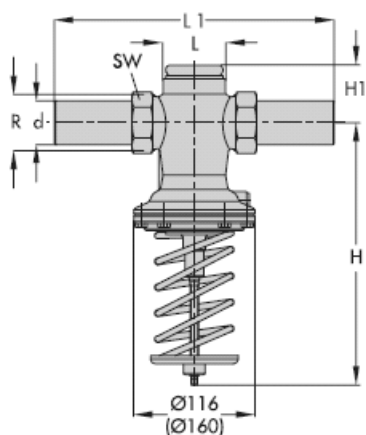
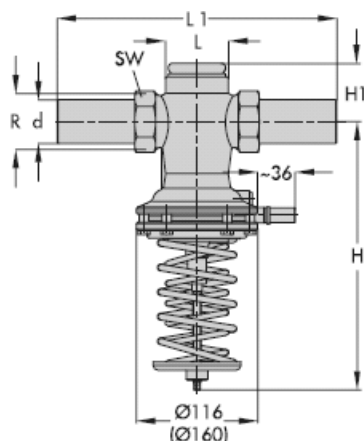


Диаграмма давление-температура – по DIN EN 12516-1 -

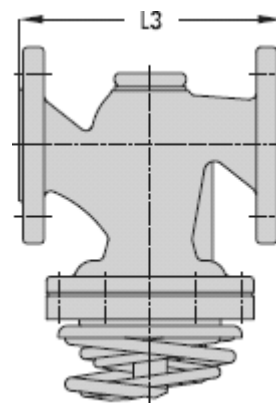




Тип 44-7

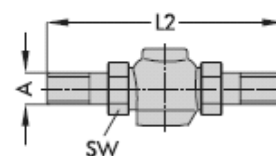


Тип 44-8



Фланцевый корпус
тип 44-7 (Ду32, 40 и 50)

Исполнение с резьбовыми соединениями и концами под приварку.
Значения, приведенные в скобках, относятся к исполнению на Ду40 и Ду50.



Концы под резьбовое соединение

Размеры в мм и вес в кг

Условный диаметр Ду	15	20	25	32	40	50
Диаметр трубы - Ø d	21,3	26,8	33,7	42	48	60
Присоединительная резьба R	G%	G1	G1V4	G1%	G2	G2V2
Номер ключа SW	30	36	46	59	65	82
Длина L	65	70	75	100	110	130
Длина L1 с концами под приварку	210	234	244	268	294	330
Размер Н	тип 44-7	230		250	380	
	тип 44-8	235		255	395	
Размер Н1	тип 44-7	41		58		
	тип 44-8					
Вес в кг, ориентировочно	2,0	2,1	2,2	3,5	9,0	9,5
Специальные исполнения						
с концами под резьбовое соединение (внешняя резьба)						
Длина L2	129	144	159	180	196	228
Внешняя резьба А	G ½	G ¾	G1	G1¼	G1½	G2
Вес в кг, ориентировочно	2,0	2,1	2,2	8,5	9,0	9,5
с фланцевым корпусом (Ду 32, 40 и 50)						
Длина L3	130	150	160	180	200	230
Вес в кг, ориентировочно	3,5	4,1	4,7	11,7	13	14,5

Рис. 6 • Размеры

С правом на технические изменения