

Critères de sélection pour régulateurs de pression différentielle, de débit et combinés

(Corps à brides)



Régulateurs automoteurs

Régulateurs de pression différentielle, de débit et combinés

Critères de sélection · Page 1

Vous cherchez un régulateur pour


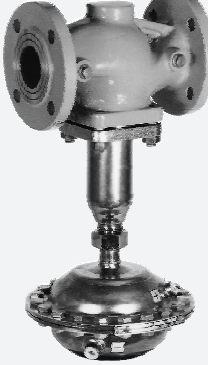

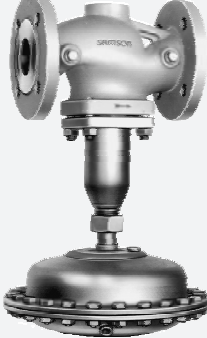

SAMSON vous propose les appareils suivants...

Installations de régulation de procédés	•	•	•
Réseaux caloporteurs industriels	•	•	•
Installations de chauffage, ventilation et climatisation	○	○	○
Chauffage à distance	○		○
Raccordement direct	○		○
Raccordement indirect	○		○

• très bien adapté ○ bien adapté






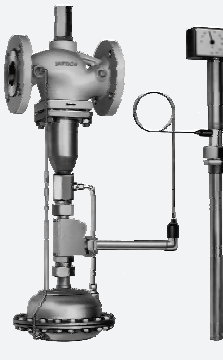


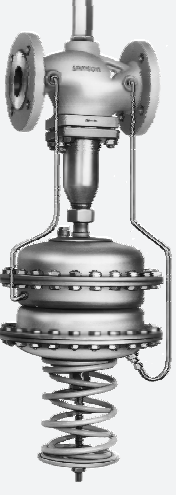

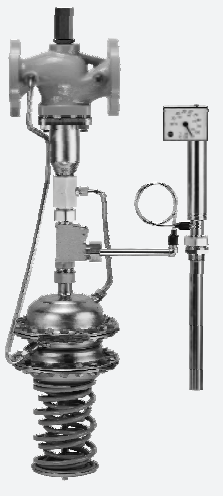

Variante en acier inox	Variante en acier inox	Variante en acier inox
Régulation de pression différentielle	Régulation de pression différentielle (Vannes de décharge)	Régulation de débit

--	--	--

 <p>Type 42-24 voir T 3003 FR</p>	 <p>Type 42-20 voir T 3007 FR</p>	 <p>Type 42-36 voir T 3015 FR</p>
 <p>Type 42-28 voir T 3003 FR</p> <p>Autres appareils : Type 42-14, Type 42-18 voir T 3001 FR</p>	 <p>Type 42-25 voir T 3007 FR</p> <p>Autres appareils : Type 42-10, Type 42-15 voir T 3005 FR</p>	

Critères de sélection · Page 2

... avec • vous faites le meilleur choix

	○	○	○	○	
	○	○	○	○	
	•	•	•	•	•
	•				•
	○	•		•	
	Variante en acier inox				
	Régulation de pression différentielle et de débit	Limitation de pression différentielle et de débit	Régulation de température et pression différentielle et/ou débit	Régulation de température et de débit	Régulation de température, de pression différentielle et de débit
					
					
	Type 42-37 voir T 3017 FR	Type 42-34 voir T 3013 FR	Type 42-36 DoT voir T 3019 FR	Type 42-36 E voir T 3018 FR	Type 42-37 E voir T 3018 FR
					
	Type 42-39 voir T 3017 FR	Type 42-38 voir T 3013 FR	Type 42-37 DoT voir T 3019 FR Autres appareils : Types 42-14 DoT, 42-24 DoT, 42-28 DoT, 42-39 DoT voir T 3019 FR		Type 42-39 E voir T 3018 FR



SAMSON REGULATION S.A
1, rue Jean Corona · BP 140
F-69512 VAULX EN VELIN CEDEX
Tél. 04 72 04 75 00
Téléfax 04 72 04 75 75

Succursales à
Rueil-Malmaison (Paris) · Marseille
Schiltigheim · Nantes · Mérignac
Roubaix · Caen

T 3000-1 FR

Va.