

# Régulateur automoteur série 42

## Régulateur de pression différentielle avec vanne type 2421

### Type 42-14 Type 42-18



#### Application

Régulateur de pression différentielle pour installations de chauffage à distance, systèmes de chauffage étendus et installations industrielles.

Pour consignes de pression différentielle ( $\Delta p$ ) comprises entre **0,05** et **1,5 bar** · avec vannes en diamètre nominal **DN 15** à **50** · Pression nominale **PN 16** à **40** · pour liquides et vapeurs entre **5 °C** et **220 °C**, pour air et gaz ininflammables jusqu'à **80 °C**.

La vanne **se ferme** par augmentation de la pression différentielle.

Les appareils règlent la pression différentielle sur la consigne prédéfinie.

#### Caractéristiques générales

- Régulateur proportionnel à faible niveau de bruit piloté par fluide et nécessitant peu d'entretien
- Utilisable pour l'eau de circulation, les mélanges glycol-eau jusqu'à 30 %, la vapeur d'eau et l'air, ainsi que pour d'autres fluides lorsque ceux-ci n'influencent pas les caractéristiques de la membrane motrice
- Corps de vanne en fonte aciérée, fonte sphéroïdale, acier moulé ou acier forgé, au choix
- Exécution spéciale pour huile
- Particulièrement approprié pour les installations de chauffage à distance

#### Exécutions

Régulateur de pression différentielle pour le montage sur des canalisations de départ ou de retour (voir section Application).

**Type 42-14** (fig. 2) · avec vanne type 2421 pour les DN 15 à 50, pièce intermédiaire et servomoteur type 2424 avec consigne réglable.

**Type 42-18** (fig. 1) · avec vanne type 2421 pour les DN 15 à 25, pièce intermédiaire et servomoteur type 2428 avec consigne fixe, préréglé sur  $\Delta p = 0,2 ; 0,3 ; 0,4$  ou  $0,5$  bar.

Exécution **ANSI** et **JIS** sur demande.

#### Accessoires

Les accessoires nécessaires, tels que par exemple le raccord à bague coupante, les robinets à pointeau, les pots de compensation et les conduites d'impulsion sont indiqués dans la feuille technique T 3095 FR.

#### Texte de commande

Régulateur de pression différentielle type 42-14 / 42-18

DN ..., PN ..., matériau du corps...

Consigne/Plage de consigne ... bar

Exécution spéciale ...

Accessoires ...



Fig.1 · Régulateur de pression différentielle type 42-18



Fig.2 · Régulateur de pression différentielle type 42-14

### Fonctionnement (Fig. 3 et 4)

Le fluide s'écoule dans la vanne selon le sens de la flèche. La pression différentielle entre le clapet (3) et le siège (2) varie en fonction de la position du clapet (3).

La pression différentielle à réguler est transmise à la membrane motrice (12) et est transformée en une force qui provoque le déplacement du clapet en fonction de la force des ressorts de consigne (14).

La consigne est réglable au moyen du réglage de la consigne (17) pour le type 42-14.

Les ressorts de consigne (14) intégrés dans le servomoteur déterminent la consigne pour le type 42-18.

Les servomoteurs type 2424 et 2428 sont équipés d'un limiteur d'effort (15) avec dispositif de décharge. Ce dernier limite la force transmise à la tige de clapet et protège le siège et le clapet contre une surcharge. Le dispositif de décharge ouvre pour protéger l'utilisateur, par exemple lorsque l'utilisation sur la canalisation de retour ferme la vanne motorisée et qu'un vide se produit au niveau de l'échangeur thermique.

Les conduites d'impulsion prennent en charge la transmission de la pression plus et moins sur toutes les exécutions.

### Montage de la vanne et du servomoteur

La vanne, le servomoteur et les conduites d'impulsion sont livrés séparément.

Le servomoteur peut être monté sur la vanne au moyen de l'écrou à chapeau avant ou après le montage de celle-ci.



Respecter les conditions suivantes ...

- Montage de la vanne sur des canalisations horizontales,
- Sens d'écoulement selon le sens de la flèche placée sur le corps,
- Montage d'un filtre à tamis - p. ex. type 2 NI SAMSON - en amont de la vanne.

### Positions de montage autorisées

- Pour tous les diamètres nominaux : servomoteur vers le bas (voir photo),
- Pour tous les diamètres nominaux et max. 120 °C : servomoteur vers le bas ou le haut,
- Pour tous les diamètres nominaux avec guidage de clapet fixe et max. 120 °C : indifférent ,
- **Régulation de la vapeur** : servomoteur toujours vers le bas.

Consulter la notice de montage et de mise en service EB 3001 FR pour plus d'informations.

- 2 siège
- 3 clapet
- 7 tige de clapet
- 12 membrane motrice
- 13 conduite d'impulsion
- 14 ressort(s) de consigne
- 15 limiteur d'effort
- 17 réglage de la consigne
- 20 pièce intermédiaire
- 21 limiteur

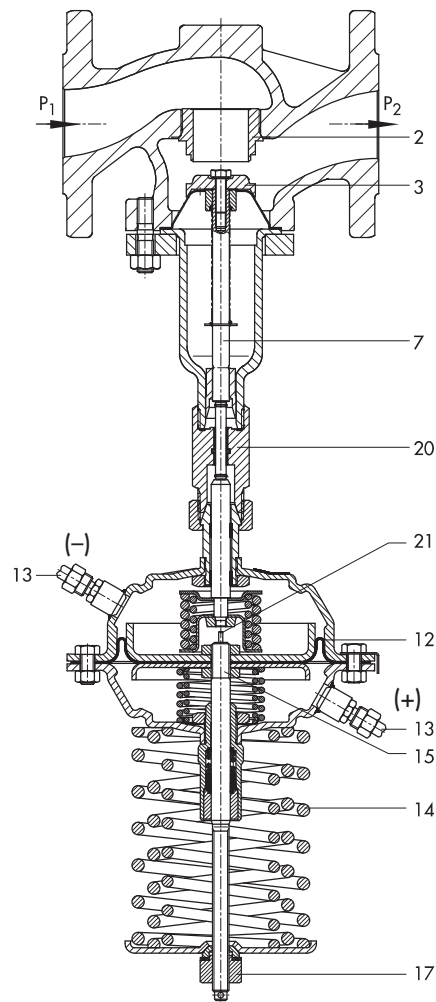


Fig.3 · Régulateur de pression différentielle type 42-14, Servomoteur type 2424

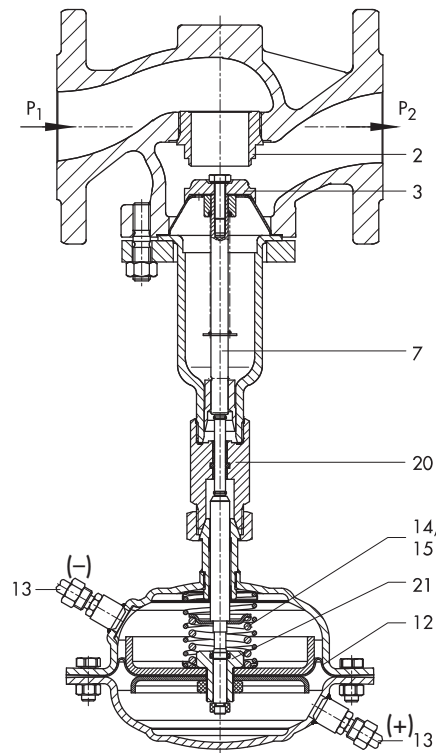


Fig.4 · Régulateur de pression différentielle type 42-18, Servomoteur type 2428

**Tableau 1 Caractéristiques techniques**

Type		42-14		42-18	
Diamètre nominal	DN	15 à 50		15 à 25	
Pression nominale	PN	16, 25 ou 40 (selon DIN EN 12516-1)			
Corps		Voir le diagramme pression-température			
Température max. adm.	Servomoteur	avec pot de compensation : vapeur et liquides jusqu'à 220 °C sans pot de compensation : liquides jusqu'à 150 °C air et gaz jusqu'à 80 °C			
Surface de membrane du servomoteur	cm <sup>2</sup>	320	160	160	
Surpression admissible au-dessus de la consigne préréglée avant enclenchement du limiteur d'effort		0,6 bar	1,2 bar	0,6 bar	
Plage de consigne	bar	0,05 à 0,25	0,1 à 0,6 ; 0,2 à 1 0,5 à 1,5	0,2 ; 0,3 ; 0,4 ou 0,5	
Pression de service max. adm. sur le servomoteur avec membrane double		10 bar	12 bar	12 bar	
Taux de fuite		≤ 0,05 % du coefficient K <sub>VS</sub>			

Caractéristiques techniques pour le calcul du débit selon DIN EN 60534, Parties 2-1 et 2-2: F<sub>L</sub> = 0,95; x<sub>T</sub> = 0,75

**Tableau 2 Matériaux** N° des matériaux selon DIN EN

Vanne type 2421				
Pression nominale	PN 16	PN 25	PN 16/25/40	
Corps de vanne	Fonte aciérée EN-JL1040	Fonte sphéroïdale EN-JS1049	Acier moulé 1.0619	Acier forgé 1.4571 <sup>1)</sup>
Siège et clapet	Acier inoxydable 1.4305			1.4571
Tige de clapet	1.4310			
Partie motrice	P265GH (1.0305)			1.4571
Joint de corps	Graphite avec âme métallique			
Servomoteur type 2424 et 2428				
Couppelles de membrane	DD 11			1.4301
Membrane	EPDM <sup>2)</sup> avec armature fissée			
Douille de guidage	Bague DU			PTFE
Pièce intermédiaire				
Corps	Laiton 2.0402 (CuZn40Pb), exécution spéciale 1.4301			Acier inoxydable 1.4301
Tige d'accouplement	Acier inoxydable 1.4301			
Joints	EPDM <sup>2)</sup>			

1) seulement pour les DN 15, 25, 40 et 50

2) Exécution spéciale pour huiles : FPM (FKM)

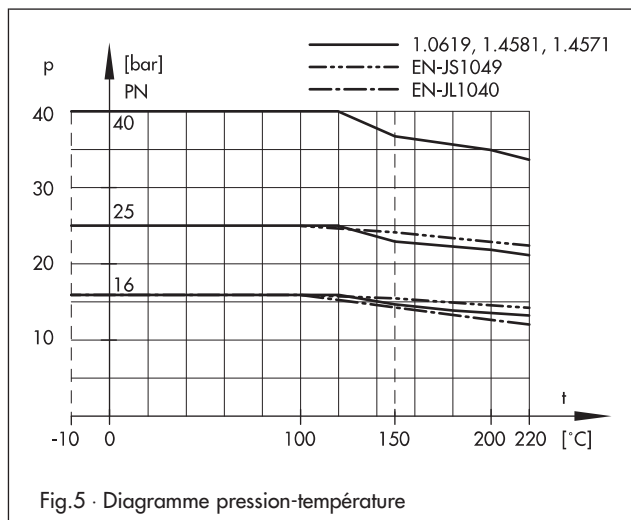
**Tableau 3 Coefficients K<sub>VS</sub>, Indices z et pressions différentielles max. admissibles**

Diamètre nominal	DN	15	20	25	32	40	50
Diamètre du siège	mm	14	19	22	32	32	40
Course	mm	10					
Coefficient K <sub>VS</sub> <sup>1)</sup>	normal	4	6,3	8	16	20	32
	réduit	0,1 ; 0,4 ; 1,0 ; 2,5 ; 4		6,3	-		
Indice z <sup>2)</sup>		0,65	0,6	0,55		0,45	0,4
Pression différentielle <sup>2)</sup> Δp en bars	Type 42-14	25	16	14	6		4
	Type 42-18				-		

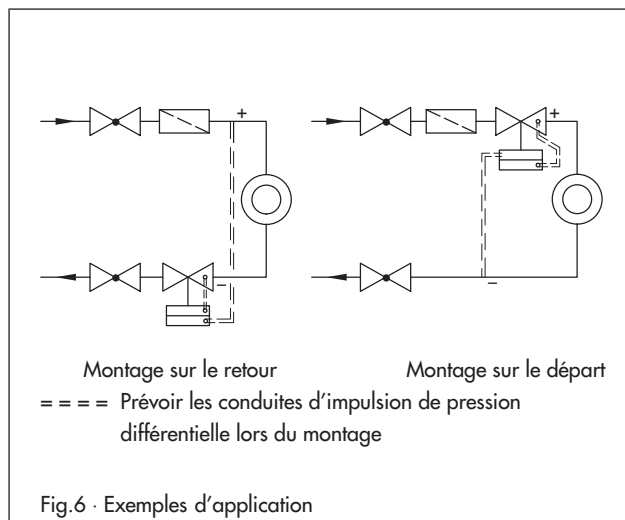
1) ensemble siège/clapet microdébit possible

2) pour coefficients K<sub>VS</sub> standards

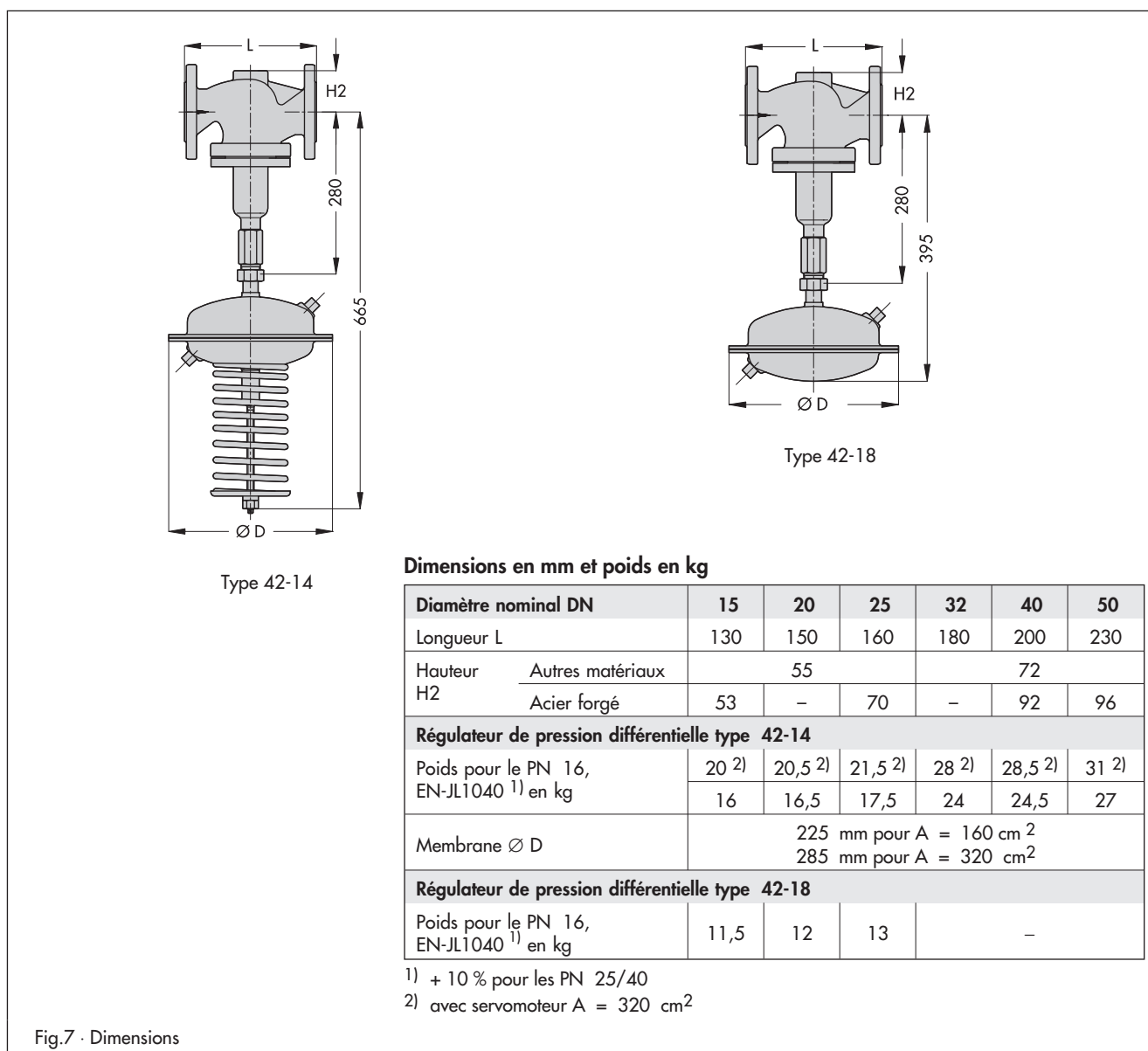
## Diagramme pression-température – nach DIN EN 12516-1 –



## Application



## Dimensions



### Dimensions en mm et poids en kg

Diamètre nominal DN	15	20	25	32	40	50
Longueur L	130	150	160	180	200	230
Hauteur H2	Autres matériaux			55		
	Acier forgé			72		
<b>Régulateur de pression différentielle type 42-14</b>						
Poids pour le PN 16, EN-JL1040 <sup>1)</sup> en kg	20 <sup>2)</sup>	20,5 <sup>2)</sup>	21,5 <sup>2)</sup>	28 <sup>2)</sup>	28,5 <sup>2)</sup>	31 <sup>2)</sup>
	16	16,5	17,5	24	24,5	27
Membrane Ø D	225 mm pour A = 160 cm <sup>2</sup> 285 mm pour A = 320 cm <sup>2</sup>					
<b>Régulateur de pression différentielle type 42-18</b>						
Poids pour le PN 16, EN-JL1040 <sup>1)</sup> en kg	11,5	12	13	-		

<sup>1)</sup> + 10 % pour les PN 25/40

<sup>2)</sup> avec servomoteur A = 320 cm<sup>2</sup>

Sous réserve de modifications des dimensions et des types.



SAMSON REGULATION S.A  
1, rue Jean Corona BP 140  
F- 69512 VAULX-EN-VELIN CEDEX  
Tél. +33 (0)4 72 04 75 00 Fax +33 (0)4 72 04 75 75  
Internet: <http://www.samson.fr>

Succursales à:  
**Paris** (Rueil-Malmaison)  
**Marseille** (La Penne sur Huveaune)  
**Mulhouse** (Cernay) · **Nantes** (St Herblain)  
**Bordeaux** (Mérignac) · **Lille** · **Caen**

**T 3001 FR**