

Működési elv (3. és 4. ábrák)

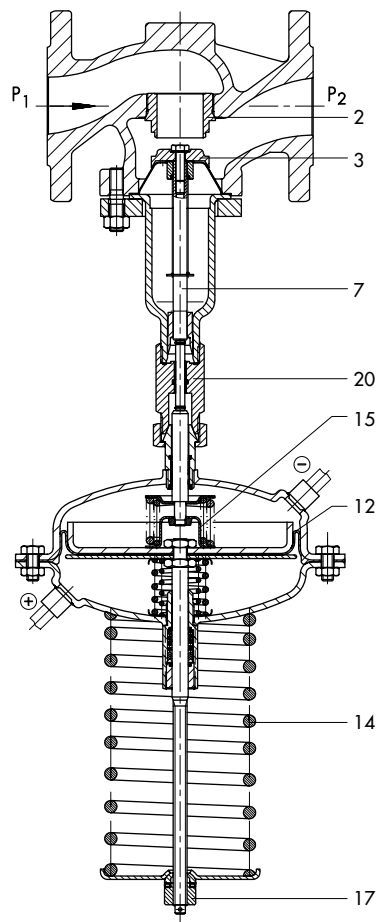
A szelepban a nyíl irányában történik az áramlás. A szelepkúp (3) helyzete az ülék (2) és a szelepkúp között szabadon hagyott keresztmetszettel befolyásolja a nyomáskülönbséget. A szabályozandó nyomáskülönbség az állítómembránra (12) hat és ott erővé alakul át. Ez az erő állítja a szelepkúpot az állítórugó (14) erejétől függően.

A 42-14 típusnál az alapjel az alapjel beállítóval (17) határozható meg.

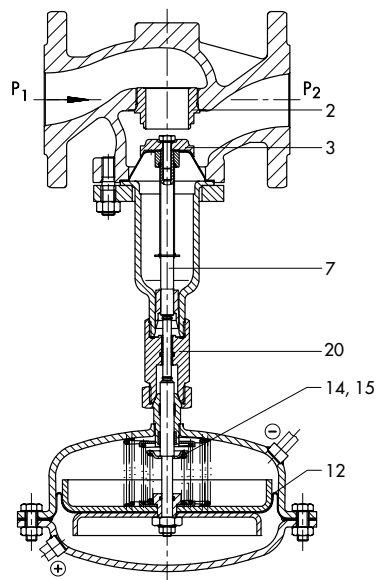
A 42-18 típusnál az állítóműbe beépített állítórugó határozza meg az alapjelet.

A 2424 és 2428 típusú állítóművek erőkorlátozóval (15) vannak ellátva. Ez behatárolja a szelepszáron átvitt erőt és védi az ülékét a túlterheléstől.

Valamennyi kivitelnél az impulzusvezetékeken keresztül érkezik a pozitív és a negatív nyomás.



3. ábra · Nyomáskülönbség-szabályozó Típus 42-14, állítómű Típus 2424



4. ábra · Nyomáskülönbség-szabályozó Típus 42-18, állítómű Típus 2428

- 2 Ülék
- 3 Szelepkúp
- 7 Szelepszár
- 12 Állítómembrán
- 14 Állítórugó
- 15 Erőkorlátozó
- 17 Alapjel-beállító
- 20 Közdarab

1. táblázat · Műszaki adatok

Típus		42-14	42-18	
Névleges átmérő	DN	15 ... 50	15 ... 25	
Névleges nyomás	PN	16, 25 vagy 40 (DIN 2401 szerint)		
Maximális megengedhető nyomáskülönbség az állítóművön		160 cm ² esetén 32 bar 320 cm ² esetén 25 bar		
Maximális megengedett hőmérséklet	Ház	lásd Nyomás-hőmérséklet diagram		
	Állítómű	Előtét edénnyel: gőzök és folyadékok ... 220 °C-ig Előtét edény nélkül: folyadékok ... 150 °C-ig levegő és gázok ... 80 °C-ig		
Az állítómű membránfelülete		320 cm ²	160 cm ²	160 cm ²
Alapjel tartomány	bar	0,05 ... 0,25	0,1 ... 0,6 0,2 ... 1 0,5 ... 1,5	0,2; 0,3; 0,4 vagy 0,5
Zárási szivárgás		≤ K _{vs} -érték 0,05 %α		

Az átfolyás számításának jellemző adatai a DIN IEC 534, 2-1 és 2-2 rész szerint: F_L = 0,95; x_T = 0,75

2. táblázat · Anyagminőségek

Állítószелеp Típus 2421				
Névleges nyomás	PN 16	PN 25	PN 16/25/40	
Szelepház	Szürkeöntvény GG-25 WN 0.6025	Gömbgrafitos öntvény GGG 40.3 WN 0.7043	Acélöntvény GS-C 25 WN 1.0619	Korrózióálló acélöntvény WN 1.4581
Ülék és szelepkúp	Korrózióálló acél WN 1.4006			WN 1.4571
Szelepszár	Korrózióálló acél WN 1.4310			
Alsó egység	St 35.8 WN 1.0305			WN 1.4571
Háztömítés	Fémbetetés grafit			
Állítóművek Típus 2424 és 2428				
Membránköpenyek	SiW 22 (DIN 1614)			WN 1.4301
Membrán	EPDM szövetbetéttel ¹⁾			
Vezetőhüvely	DU-hüvely		PTFE	
Közdarab				
Ház	CuZn 40 Pb WN 2.0402 (Különleges kivétel WN 1.4301)			Korrózióálló acél WN 1.4301
Csatolászeg	Korrózióálló acél WN 1.4301			
Tömítések	EPDM ¹⁾			

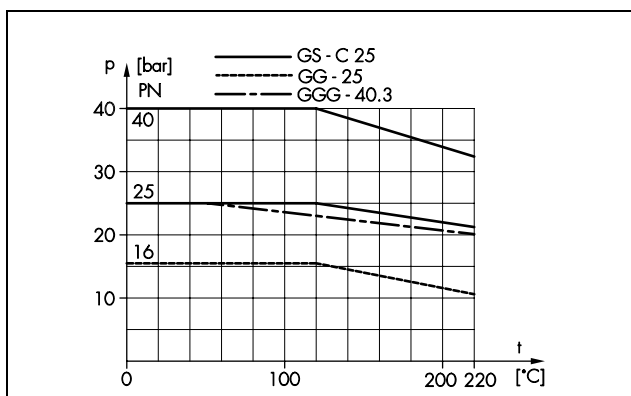
¹⁾ Különleges kivétel olajra (ASTM I, II, III)

3. táblázat · Megengedett K_{vs}-értékek, z-értékek és max. megengedett nyomáskülönbség-értékek

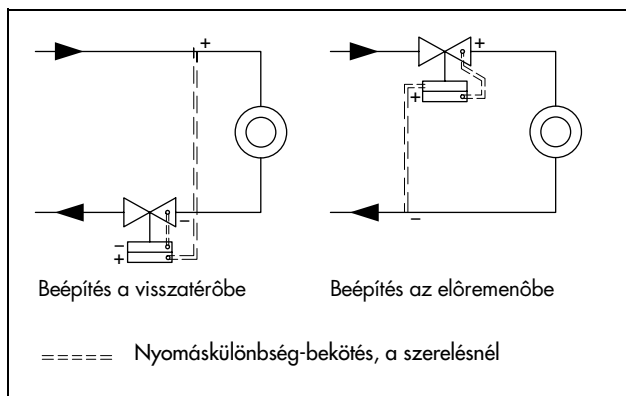
Névleges átmérő	DN	15	20	25	32	40	50
Ülék átmérő ¹⁾	mm	14	19	22	32	32	40
K _{vs} -érték	normál	4	6,3	8	16	20	32
	redukált	0,16; 0,4; 1,0; 2,5; 4			6,3	6,3	8
z-érték ¹⁾		0,65	0,6	0,55		0,45	0,4
Δp [bar] ¹⁾	Típus 42-14	25	16	14		6	4
	Típus 42-18	-					

¹⁾ normál K_{vs}-értékekre

Nyomás-hőmérséklet diagram



Alkalmazás



Méreték mm-ben és tömeg

Névleges átmérő DN	15	20	25	32	40	50
Beépítési hossz L	130	150	160	180	200	230
Beépítési magasság H2	55		72			
Nyomáskülönbőség-szabályozó Típus 42-14						
Tömeg PN 16, GG-25 ¹⁾ esetén, kg	20 ²⁾	20,5 ²⁾	21,5 ²⁾	28 ²⁾	28,5 ²⁾	31 ²⁾
Membránátmérő D	225 mm A = 160 cm ² -nél 285 mm A = 320 cm ² -nél					
Nyomáskülönbőség-szabályozó Típus 42-18						
Tömeg PN 16, GG-25 ¹⁾ esetén, kg	11,5	12	13	-		

1) +10% PN 25/40 esetén

2) A = 320 cm² állítóművel

A szelep beépítése és hajtás ráépítése

A szelepeket vízszintesen vezetett csőbe kell beépíteni, lefelé álló állítóművel. Az áramlási iránynak a házon lévő nyílknak kell megfelelnie. Az állító szelep és az állítómű külön csomagolva kerül leszállításra. Az egyszerűen szerelhető állítóművet a szelep beépítése előtt vagy után lehet a hollandi anya (11) segítségével a szelepre rögzíteni.

Méreték mm-ben

