

Regulatory bezpośredniego działania serii 42

SAMSON

Regulator różnicy ciśnień z zaworem regulacyjnym typu 2421

Typ 42-14 Typ 42-18

Zastosowanie

Regulator różnicy ciśnień dla instalacji ciepłowniczych, rozbudowanych systemów ogrzewania i instalacji przemysłowych o wartości zadanej różnicy ciśnień (Δp) od 0,05 do 1,5 bar z zaworami o średnicy nominalnej DN 15 do 50, na ciśnienie nominalne PN 16 do 40 bar, dla cieczy i pary o temp. do 220°C, a także dla powietrza i gazów niepalnych o temp. do 80°C.

Wzrost różnicy ciśnień powoduje zamykanie zaworu. rządczenia regulują różnicę ciśnień do nastawionej wartości zadanej.

Cechy charakterystyczne

- niskoszumny, nie wymagający konserwacji sterowany przez medium regulator proporcjonalny
- przeznaczony dla wody, pary wodnej, powietrza i innych cieczy, pary i gazów, o ile nie zmieniają one właściwości membrany roboczej
- korpus zaworu do wyboru z żeliwa szarego, żeliwa sferoidalnego, staliwa lub ze stali nierdzewnej
- dla oleju przewidziano wykonanie specjalne
- szczególnie zalecany do instalacji ciepłowniczych

Wykonania

Regulator różnicy ciśnień do montażu w przewodzie o ciśnieniu plusowym lub minusowym np. w przewodzie zasilającym lub powrotnym węzła cieplnego (patrz Zastosowanie).

Typ 42-14 (rys. 2) · z zaworem regulacyjnym typu 2421 dla DN 15 do DN 50 i siłownikiem typu 2424 z płynną nastawą wartości zadanej

Typ 42-18 (rys. 1) · z zaworem regulacyjnym typu 2421 dla DN 15 do DN 25 i siłownikiem typu 2428 ze stałą wartością zadaną ustawioną na $\Delta p = 0,2; 0,3; 0,4$ lub $0,5$ bar

Wykonanie według ANSI i JIS na życzenie klienta.

Wypożyczenie dodatkowe

Niezbędne wyposażenie dodatkowe – np. złączki samozaciskowe, iglicowe zawory dławiące, naczynia kondensacyjne i przewody impulsowe zostały wyszczególnione w karcie katalogowej T 3095.



Rys. 1 · Regulator różnicy ciśnień typu 42-18



Rys. 2 · Regulator różnicy ciśnień typu 42-14

Sposób działania (rys. 3 i 4)

Medium przepływa przez zawór w kierunku zgodnym ze wskazaniem strzałki na korpusie. Położenie grzyba (3) wpływa na różnicę ciśnień poprzez przeswit między grzybem (3) i gniazdem (2) zaworu.

Regulowana różnica ciśnień przenoszona jest na membranę regulacyjną (12) i przetwarzana na siłę nastawczą. Siła ta służy zmianie położenia grzyba zaworu w zależności od napięcia sprężyny (14).

W regulatorach typu 42-14 wartość zadana ustawiana jest na nastawniku wartości zadanej (17).

W regulatorach typu 42-18 wartość nastawy określa wmontowana w siłownik sprężyna (14).

Siłowniki typu 2424 i 2428 wyposażone są w ograniczniki siły (15). Ograniczają one w nietypowych warunkach pracy siłę działającą na trzpień i chronią gniazdo oraz grzyb przed przeciążeniem.

We wszystkich wykonaniach mierzone ciśnienia, plusowe i minusowe, przekazywane są do komór siłownika za pośrednictwem przewodów impulsowych.

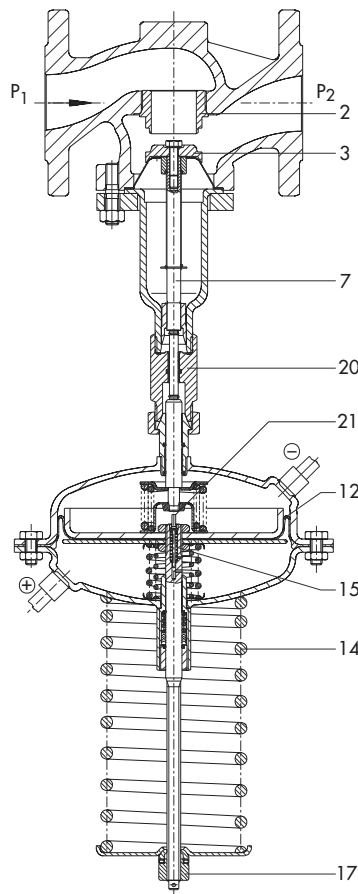
Montaż zaworu i siłownika

Zawór i siłownik są dostarczane w osobnych opakowaniach.

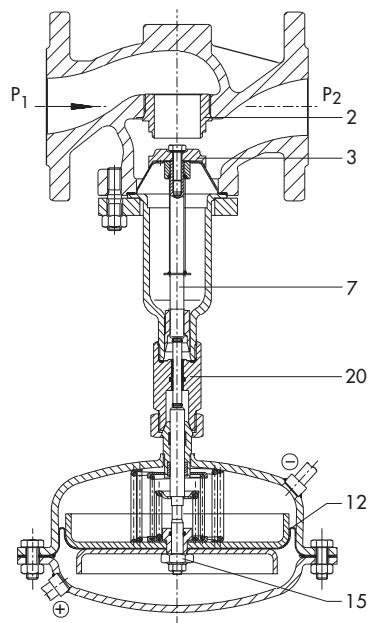
- Zawór montować w przewodach o przebiegu poziomym tak, aby siłownik zwisał się ku dołowi.
- Kierunek przepływu musi być zgodny ze wskazaniem strzałki na korpusie zaworu.
- Siłownik może być zainstalowany przed lub po zamontowaniu zaworu. Do jego połączenia z zaworem służy nakrętka kołpakowa.



- 2 gniazdo
- 3 grzyb
- 7 trzpień grzyba
- 12 membrana regulacyjna
- 14 sprężyna nastawcza
- 15 ogranicznik siły
- 17 nastawnik wartości zadanej
- 20 element pośredniczący
- 21 zabezpieczenie przed przeciążeniem



Rys. 3 · Regulator różnicy ciśnień typu 42-14 z siłownikiem typu 2424



Rys. 4 · Regulator różnicy ciśnień typu 42-18 z siłownikiem typu 2428

Tabela 1 · Dane techniczne

Typ		42-14		42-18	
Średnica nominalna	DN	15 do 50		15 do 25	
Ciśnienie nominalne	PN	16, 25 lub 40 (wg DIN 2401)			
Max. dopuszczalna różnica ciśnień na siłowniku		dla 160 cm ² : 32 bar dla 320 cm ² : 25 bar			
Max. dopuszczalna temperatura	korpus	patrz wykres temperatury i ciśnienia			
	siłownik	z naczyniami kondensacyjnymi dla cieczy i pary do 220°C bez naczyń kondensacyjnych dla cieczy do 150°C dla powietrza i gazów do 80°C			
Powierzchnia membrany w siłowniku cm ²		320	160	160	
Sollwertbereiche		bar	0,05 do 0,25	0,1 do 0,6; 0,2 do 1 0,5 do 1,5	0,2; 0,3; 0,4 lub 0,5
Przeciek		≤ 0,05% wartości współczynnika K _{vs}			

Wartości nominalne do obliczania natężenia przepływu wg DIN/IEC 534, część 2-1 i 2-2: F_L = 0,95; x_T = 0,75

Tabela 2 · Materiały · Numer materiału wg DIN EN (stare oznaczenia w nawiasach)

Zawór regulacyjny typu 2421				
Ciśnienie nominalne	PN 16	PN 25	PN 16/25/40	
Korpus zaworu	żeliwo szare EN-JL1040 (GG-25)	żeliwo sferoidalne EN-JS1024 (GGG-40.3)	staliwo 1.0619 (GS-C25)	stal kuta 1.4571
Gniazdo i grzyb	stal nierdzewna 1.4305			1.4571
Trzpień grzyba	1.4310			
Część dolna	St 35.8 (1.0305)			1.4571
Uszczelnienie korpusu	grafit z nośnikiem metalicznym			
Siłownik typu 2424 i 2428				
Korpus membrany	DD 11 (StW 22, DIN 1614)			1.4301
Membrana	EPDM ¹⁾ z wkładką tekstylną			
Tuleja przewodząca	tuleja DU			PTFE
Element pośredniczący				
Korpus	mosiądz 2.0402 (CuZn40Pb), wykonanie specjalne 1.4301			stal nierdzewna 1.4301
Trzpień	stal nierdzewna 1.4301			
Uszczelnienie	EPDM ¹⁾			

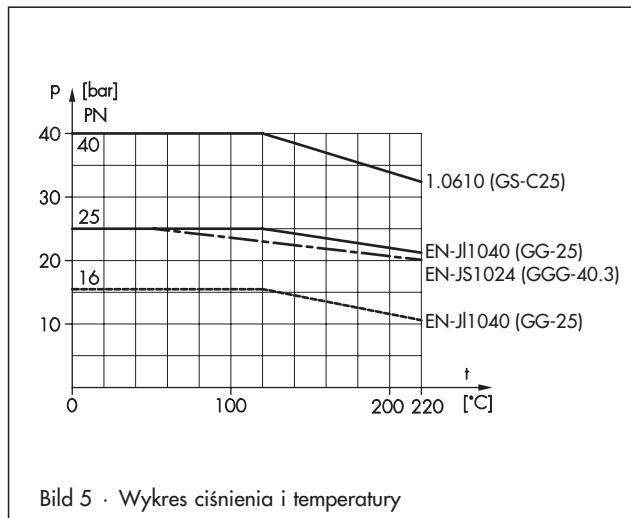
¹⁾ w wykonaniu specjalnym dla oleju (ASTM I, II, III): FPM

Tabela 3 · Dopuszczalne współczynniki K_{vs}, „z” i dopuszczalne różnice ciśnień

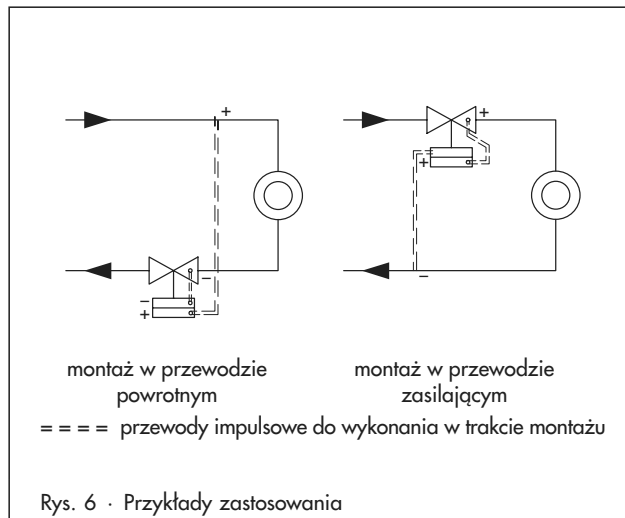
Średnica nominalna	DN	15	20	25	32	40	50
Przekrój gniazda	mm	14	19	22	32	32	40
Współczynnik K _{vs}	standardowy	4	6,3	8	16	20	32
	zredukowany	0,16; 0,4; 1,0; 2,5; 4			6,3	-	
Współczynnik z		0,65	0,6	0,55		0,45	0,4
Różnica ciśnień ¹⁾ Δp w bar	Typ 42-14	25	16	14	6		4
	Typ 42-18				-		

¹⁾ dla standardowego współczynnika K_{vs}

Wykres ciśnienia i temperatury



Zastosowanie

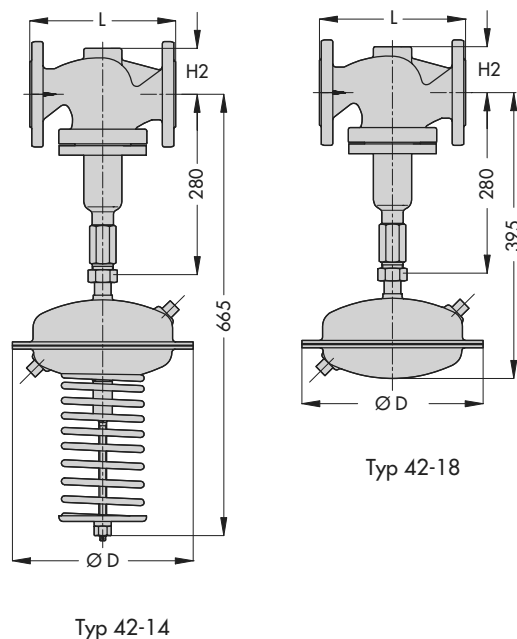


Wymiary

Wymiary w mm i ciężar w kg

Średnica nom. DN	15	20	25	32	40	50
Długość zabudowy L	130	150	160	180	200	230
Wys. zabudowy H2	55			72		
Regulator różnicy ciśnień typu 42-14						
Ciężar dla wykonania z GG-25 na PN 16 ¹⁾ w kg	20 ²⁾	20,5 ²⁾	21,5 ²⁾	28 ²⁾	28,5 ²⁾	3 ²⁾
	16	16,5	17,5	24	24,5	27
Średnica membrany Ø D	225 mm dla A = 160 mm ² 285 mm dla A = 320 cm ²					
Regulator różnicy ciśnień typu 42-18						
Ciężar dla wykonania z GG-25 na PN 16 ¹⁾ w kg	11,5	12	13	-		

- 1) +10% dla PN 25/40
2) z siłownikiem A = 320 cm²



Rys. 8 · Wymiary

Tekst zamówienia

Regulator różnicy ciśnień typu 42-14 / 42-18
DN ..., PN ..., materiał korpusu ...
Zakres wartości zadanej lub wartość zadana ... bar
ew. wykonanie specjalne ...
wyposażenie dodatkowe ...

Zmiany techniczne zastrzeżone



SAMSON Sp. z o.o.

AUTOMATYKA I TECHNIKA POMIAROWA
02-180 Warszawa · Al. Krakowska 197
Tel. (0 22) 57 39 777 · Fax (0 22) 57 39 776
www.samson.com.pl

SAMSON AG

MESS- UND REGELTECHNIK
D-60019 Frankfurt am Main 1
Weismüllerstraße 3 · Postfach 10 19 01
Tel. (0 69) 4 00 90

T 3001 PL