

Regulátor diferenčního tlaku s tlakově odlehčeným regulačním ventilem typ 2422 typ 42-24 A · typ 42-24 B typ 42-28 A · typ 42-28 B

Použití

Regulátory diferenčního tlaku pro dálkové vytápění, topné systémy a průmyslová zařízení.

Pro **po adované hodnoty diferenčního tlaku (D_p) od 0,05 do 10 bar** s ventily ve **jmen. světlosti 15 a 250**

- **jmenovitý tlak PN 16 a 40**, pro kapalná a parní media do 220 °C, jako i pro vzduch a nehořlavé plyny do 80 °C

Ventil zavírá, kdy **diferenční tlak stoupá**.

Přístroje regulují diferenční tlak na nastavenou po adovanou hodnotu. Mají následující vlastnosti:

- nehluké a na údržbu nenáročné P-regulátory
- vhodné pro vodu, vodní páru a vzduch, jako i pro jiné kapaliny, plyny a páry, kdy neovlivňují vlastnosti regulačních membrán
- těleso ventilu volitelně z šedé litiny, sférolitiny, ocelolitiny, DN 15 a DN 150 také z nerezavějící ocelolitiny
- lze dodat zvláštní provedení pro olej
- provedení bez barevných kovů na poptávku
- jednosedlový ventil s tlakově odlehčeným nerezavějícím kovovým vlnovcem
- zvláště dimenzované pro zařízení zásobující dálkovým teplem

Provedení

Regulátory pro zabudování do potrubí minusového tlaku např. do zpátečky (viz použití):

Typ 42-24 A (obr. 1) s regulačním ventilem typ 2422 pro DN 15 a 250 a pohon typ 2424 s nastavitelnou po adovanou hodnotou.

Typ 42-28 A (obr. 2) - s regulačním ventilem typ 2422 pro DN 15 a 100 a servopohon typ 2428 s pevnou po adovanou hodnotou, nastavenou na $D_p = 0,2, 0,3, 0,4$ nebo $0,5$ bar.

Regulátory diferenčního tlaku pro zabudování do potrubí plusového tlaku např. do přívodu (viz použití).

Typ 42-24 B - s regulačním ventilem typ 2422 pro DN 15 a 250, mezikus a servopohon typ 2424 s nastavitelnou po adovanou hodnotou.

Typ 42-28 B - s regulačním ventilem 2422 pro DN 15 a 100, mezikus a pohon typ 2428 s pevnou po adovanou hodnotou, nastavenou na $D_p = 0,2, 0,3, 0,4$ nebo $0,5$ bar.

* Ventily větší než DN 250 na poptávku

Provedení dle ANSI na poptávku.

Objednací text

Regulátory diferenčního tlaku typ 42-24 A / 42-24 B / 42-28 A / 42-28 B

DN..., PN ..., materiál tělesa ...,

Rozsah po adované hodnoty nebo po adovaná hodnota ... bar,

event. příslušenství ...



Obr. 1 · Regulátor diferenčního tlaku typ 42-24 A



Obr. 2 · Regulátor diferenčního tlaku typ 42-28

Funkce (obr.6)

Proudění ve ventilu je ve směru šipky. Postavení ku elky (3) ovlivňuje přitom diferenční tlak na ploše mezi ku elkou a sedlem (2). Ventil je úplně odlehčen. Tlak před zatě uje vnější stranu a sní ený tlak vnitřní stranu kovového vlnovce (5). Tím jsou od diferenčního tlaku závislé síly na ku elce vyřazeny. Postavení ku elky je nezávislé na změnách tlaku media.

Diferenční tlak, který má regulovat, je přenášen na membránu (12) a přeměněn na regulační sílu. Tato síla přestavuje ku elku (3) v závislosti na síle regulační pru iny (14).

U typů 42-24 A a 42-24 B je třeba stanovit po adovanou hodnotu na nastavení po adované hodnoty (17).

U typů 42-28 A a 42-28 B určuje po adovanou hodnotu regulační pru ina (16) zabudovaná v pohonu.

Typy 42-24 B a 42-28 B mají mezikus (20), který zaručuje těsný uzávěr mezi řídicím ventilem a pohonem. Odděluje tím tlak ve ventilu od tlaku v pohonu.

Přenášení tlaku plus a tlaku minus přejímají u všech provedení impulsní trubky, které je třeba montovat přímo na místě.

Servopohony typ 2424 a 2428 jsou vybaveny omezovačem síly (15). Omezují při mimořádných provozních okolnostech přenášenou sílu na tyčku ku elky (7), chrání sedlo (2) a ku elku (3) před přetí ením.

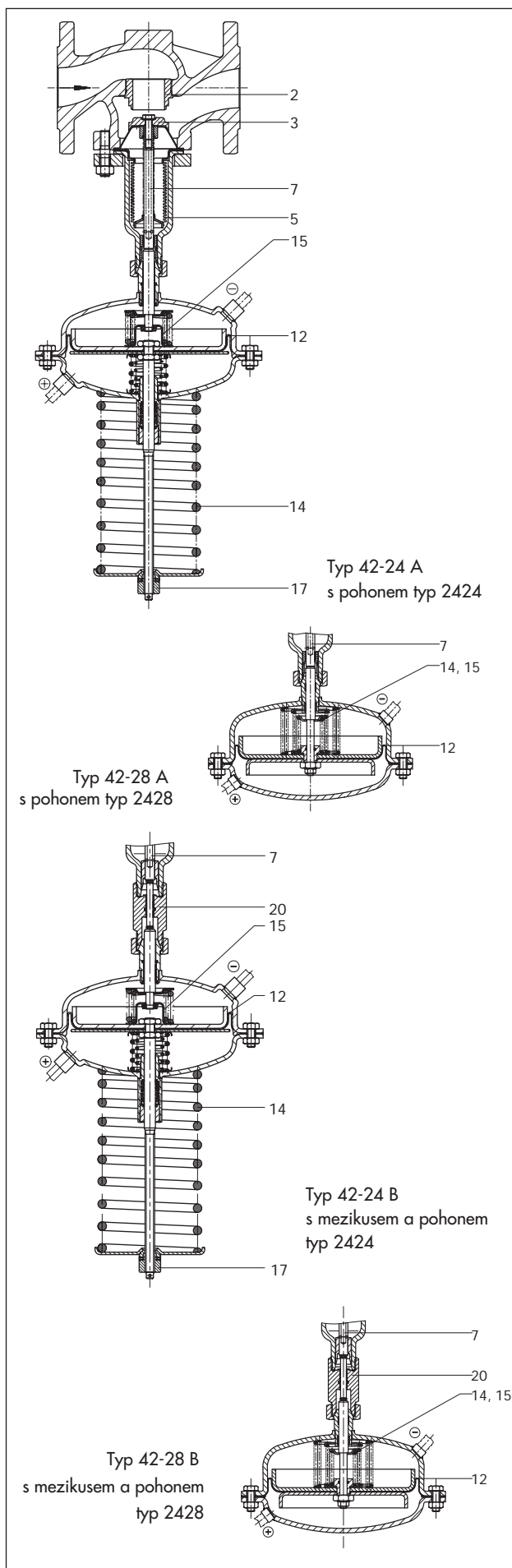
Montá ventilu a namontování pohonu

Ventily je třeba instalovat do vodorovně probíhajících potrubí se servopohonem směřujícím dolů. Směr průtoku musí odpovídat šipce na tělese. Regulační ventil a pohon jsou dodávány v oddělených baleních. Snadno montovatelný pohon může být namontován před nebo po instalování ventilu. Je spojen přesuvnou maticí s ventilem.

Příslušenství

Nutné díly příslušenství - např. šroubení s řezným krou kem, jehlové škrťící ventily, vyrovnávací nádoby a impulsní trubky jsou uvedeny v typovém listu T 3095.

- 2 Sedlo
- 3 Ku elka
- 5 Kovový vlnovec
- 7 Tyč ku elky
- 12 Membrána
- 14 Regulační pru ina
- 15 Omezovač síly
- 17 Nastavení po adované hodnoty
- 20 Mezikus



Tabulka 1 · technická data

Typ		42-24 A 42-24 B	42-28 A 42-28 B
Jmen. světlost	DN	15 do 250	15 do 100
Jmen. tlak	PN	16, 25 nebo 40 (podle DIN 2401)	
Max. příp. difer. tlak na po honu	80 cm ²	40 bar	-
	160 cm ²	32 bar	
	320 cm ²	25 bar	
	640 cm ²	16 bar	-
Max. příp. teplota	Těleso	Viz graf tlaku-teploty	
	pohon ¹⁾	s vyrovnávacími nádobami pára a kapaliny do 200 °C bez vyrovnávací nádoby: kapaliny do 150 °C vzduch a plyny do 80 °C	
Rozsahy po ad. hodnoty	bar	0,05 do 0,25	0,2; 0,3; 0,4 nebo 0,5
		0,1 do 0,6	
		0,2 do 1	
		0,5 do 1,5	
		1 do 2,5	
		2 do 5 4,5 do 10	
Míra nětěsnosti	≤ 0,05 % z hodnoty Kvs		
Uspořádání regul. ventilu a pohonu viz tabulka - míry v mm a váha			

¹⁾ Vyšší teploty dle poptávky

Parametry pro výpočet průtoku dle DIN IEC 534, část 2-1 a 2-2: $F_L = 0,95$; $x_T = 0,75$

Tabulka 2 · materiály

Regulační ventil typ 2422				
Jmen. tlak	PN 16	PN 25	PN 25/40	
Těleso ventilu	šedá litina GG-25 WN 0.6025	sférolitina GGG 40.3 WN 0.7043	ocelolitina GS-C 25 ¹⁾ WN 1.0619	nerez ocelolitina ^{1),2)} WN 1.4581
Sedlo a ku elka	nerez ocel WN 1.4006 WN 1.4571			
Tyč ku elky	nerez ocel WN 1.4301			
Kovový vlnovec	nerez ocel WN 1.4571 nebo od DN 125 WN 1.4404			
Dolní část	St 35.8 WN 1.0305		WN 1.4571	
Těsnění tělesa	grafit s kovovým nosičem			
Servopohony 2424 a 2428				
Misky membrány	StW 22 (DIN 1614)			WN 1.4301
Membrána	EPDM s vláknitou vložkou ³⁾			
Vodící pouzdro	DU-ucpávka		PTFE	
Mezikus				
Těleso	CuZn 40 Pb WN 2.0402 (zvláštní provedení WN 1.4301)			nerez ocel WN 1.4301
Spojovací kolík	nerez ocel WN 1.4301			
Těsnění	EPDM ³⁾			

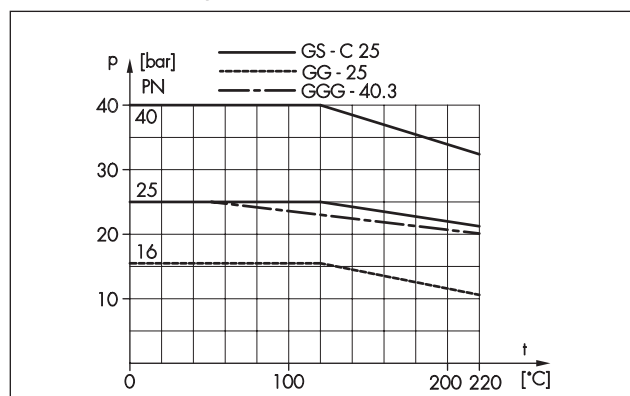
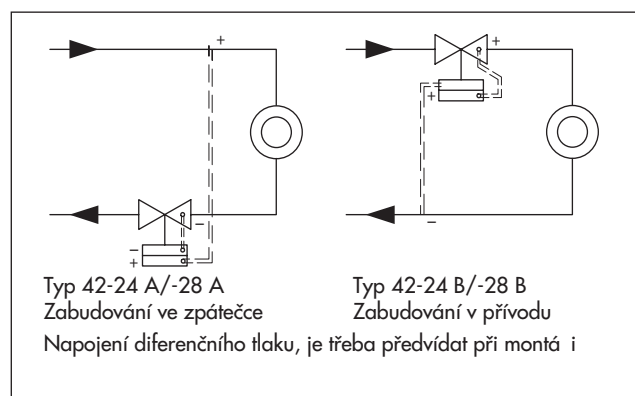
¹⁾ PN 16 na poptávku

²⁾ Pouze DN 15 a 150

³⁾ U zvláštního provedení pro oleje (ASTM I, II, III): FPM (FKM)

Tabulka 3 · přípustné hodnoty Kvs, z-hodnoty a maximální přípustné hodnoty diferenčního tlaku

Jmen. světlost	DN	15	20	25	32	40	50	65	80	100	125	150	200	250	
Průměr sedla	mm	22			40			65		89	103	125	207		
Hodnota Kvs	normal.	4	6,3	8	16	20	32	50	80	125	190	280	420	500	
	reduk.	1	2,5	4	6,3	8	16	20	32	50	-				
z-hodnota		0,65	0,6	0,55		0,45	0,4		0,35			0,3			
Maximální příp. diferenční tlak Δp	bar	25				20				16	12	10			

Graf tlaku-teploty

Pou ití


Míry v mm a hmotnosti

Jmen. světlost DN	15	20	25	32	40	50	65	80	100	125	150	200	250
Stav. délka L	130	150	160	180	200	230	290	310	350	400	480	600	730
Stav. výška H1	225						300		355	460	590	730	
Stav. výška H2	55			72			100		120	145	175	270	

Regulátor diferenčního tlaku typ 42-24 A

Rozsah po adované hodnoty bar	Stav. výška H	610						685	740	990	1120	1260	
	Pohon	$\varnothing D = 285 \text{ mm},$ $A = 320 \text{ cm}^2$ 2)						$\varnothing D = 390 \text{ mm},$ $A = 640 \text{ cm}^2$					
	Hmotnost pro PN 16 GG-25 ¹⁾ kg	21	21,5	22,5	29	29,5	32	46	51	65	135	185	425
0,05 do 0,25	Stav. výška H	610						685	740	990	1120	1260	
	Pohon	$\varnothing D = 225 \text{ mm},$ $A = 160 \text{ cm}^2$ 3)						$\varnothing D = 285 \text{ mm},$ $A = 320 \text{ cm}^2$		$\varnothing D = 390 \text{ mm},$ $A = 640 \text{ cm}^2$ 3)			
	Hmotnost pro PN 16, GG-25 ¹⁾	16	16,5	17,5	24	24,5	27	46	51	65	135	185	425
0,1 do 0,6	Stav. výška H	610						685	740	990	1120	1260	
	Pohon	$\varnothing D = 225 \text{ mm},$ $A = 160 \text{ cm}^2$ 3)						$\varnothing D = 285 \text{ mm},$ $A = 320 \text{ cm}^2$		$\varnothing D = 390 \text{ mm},$ $A = 640 \text{ cm}^2$ 3)			
	Hmotnost pro PN, 16 GG-25 ¹⁾	16	16,5	17,5	24	24,5	27	42	47	61	135	185	425
0,2 do 1	Stav. výška H	610						685	740	990	1120	1260	
	Pohon	$\varnothing D = 225 \text{ mm},$ $A = 160 \text{ cm}^2$ 3)						$\varnothing D = 390 \text{ mm},$ $A = 640 \text{ cm}^2$					
	Hmotnost pro PN, 16 GG-25 ¹⁾	16	16,5	17,5	24	24,5	27	42	47	61	135	185	425
0,5 do 1,5	Stav. výška H	610						685	740	910	1040	1180	
	Pohon	$\varnothing D = 225 \text{ mm},$ $A = 160 \text{ cm}^2$ 3)						$\varnothing D = 390 \text{ mm},$ $A = 640 \text{ cm}^2$					
	Hmotnost pro PN, 16 GG-25 ¹⁾	16	16,5	17,5	24	24,5	27	42	47	61	125	175	415
1 do 2,5	Stav. výška H	610						685	740	910	1040	1180	
	Pohon	$\varnothing D = 225 \text{ mm},$ $A = 160 \text{ cm}^2$						$\varnothing D = 390 \text{ mm},$ $A = 640 \text{ cm}^2$					
	Hmotnost pro PN, 16 GG-25 ¹⁾	16	16,5	17,5	24	24,5	27	42	47	61	125	175	415
2 do 5 4,5 do 10	Stav. výška H	610						685	740	910	1040	1180	
	Pohon	$\varnothing D = 170 \text{ mm},$ $A = 80 \text{ cm}^2$						$\varnothing D = 225 \text{ mm},$ $A = 160 \text{ cm}^2$ 4)					
	Hmotnost pro PN, 16 GG-25 ¹⁾	16	16,5	17,5	24	24,5	27	42	47	61	120	170	410

Regulátor diferenčního tlaku typ 42-28 A

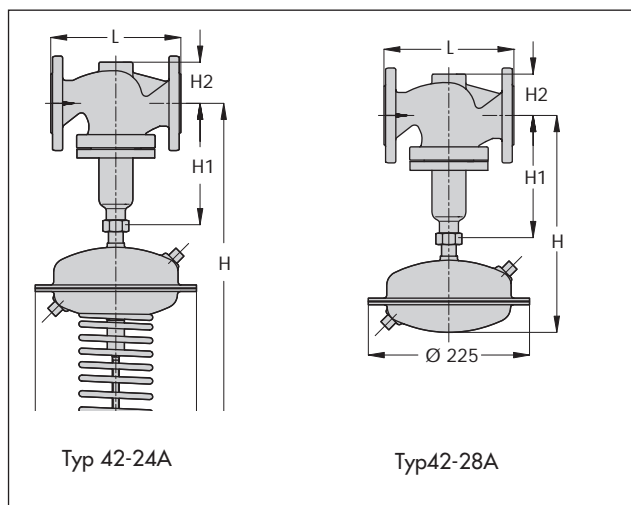
Po ad.hodnota 0,2; 0,3; 0,4 nebo 0,5 bar	Stav. výška H	390						465	520				
	Pohon	$\varnothing D = 225 \text{ mm},$ $A = 160 \text{ cm}^2$ 3)						$\varnothing D = 285 \text{ mm},$ $A = 320 \text{ cm}^2$					
	Hmotnost pro PN, 16 GG-25 ¹⁾	11,5	12	13	19,5	20	22,5	38	43	57			

1) + 10% pro ocelotinu PN 40 a sférolitinu PN 25

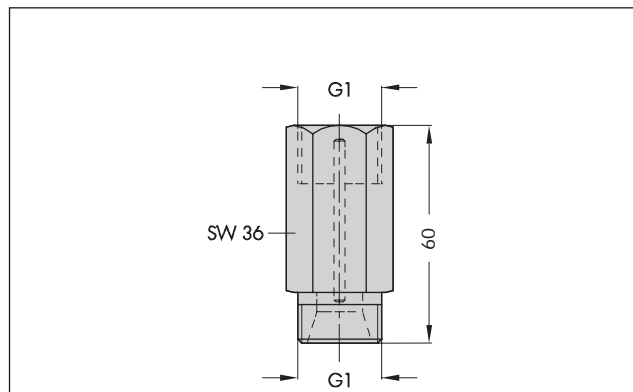
2) Volitelně s pohonem 640 cm²

3) Volitelně s pohonem 320 cm²

4) U rozsahu po adované hodnoty 4,5 do 10 bar: A = 80 cm²



Mezikus k typům 42-24 B a 42-28 B (Hmotnost cca 0,2 kg).
U těchto provedení bude H1 a celková výška H o 55 mm větší.
Typ 42-24A



SAMSON AG - MESS - REGELTECHNIK
Weismüllerstrasse D-6 014 Frankfurt am Main
Postfach 10 19 01 D-60019 Frankfurt am Main
Telefon (069) 4 00 90 Telefax (069) 4 00 95 07

Výhradní zastoupení: DLOUHÝ I.T.A.
Jinonická 805/57 150 00 Praha 5
Tel.: 02/5721 0437, 5721 0438, 525 634
Fax: 02/5721 0439
www.dlouhy-ita.cz, E-mail: info@dlouhy-ita.cz

T 3003 CZ