

Működési elv (6. ábra)

A szelepban a nyíl irányában történik az áramlás. A szelepkúp (3) helyzete az ülék (2) és a szelepkúp között szabadon hagyott keresztmetszettel befolyásolja a nyomáskülönbséget.

A szelep teljesen nyomáskiegyenlített. Az előnyomás a fém csőmembrán (5) külső oldalára, a redukált nyomás a belső oldalára hat. Ezzel a nyomáskülönbségből eredő, a szelepkúpra ható erő kiiktatható. A szelepkúp állása független a közeg nyomásváltozásaitól.

A szabályozandó nyomáskülönbség az állítómembránra (12) hat és ott állítóerővé alakul át. Ez az erő állítja a szelepkúpot (3) az állítórugó (14) erejétől függően.

A 42-24 A és 42-24 B típusoknál az alapjel az alapjel-beállítóval (17) határozható meg.

A 42-28 A és 42-28 B típusoknál az állítóműbe beépített állítórugó (14) határozza meg az alapjelet.

A 42-24 B és 42-28 B típusok közdarabbal (20) rendelkeznek, amely az állító szelep és az állító mű között tömör kapcsolatot biztosít. Szétválasztja következképp a szelep nyomását az állító mű nyomásától.

Valamennyi kivitelnél az impulzusvezetékeken keresztül érkezik a pozitív és a negatív nyomás, amelyet a helyszínen kell felszerelni.

A 2424 és 2428 típusú állító művek erőkorlátozóval (15) vannak ellátva. Ez szokatlan üzemi viszonyok között behatárolja a szelepszáron (7) átvitt erőt és védi az ülék (2) és a szelepkúpot (3) a túlterheléstől.

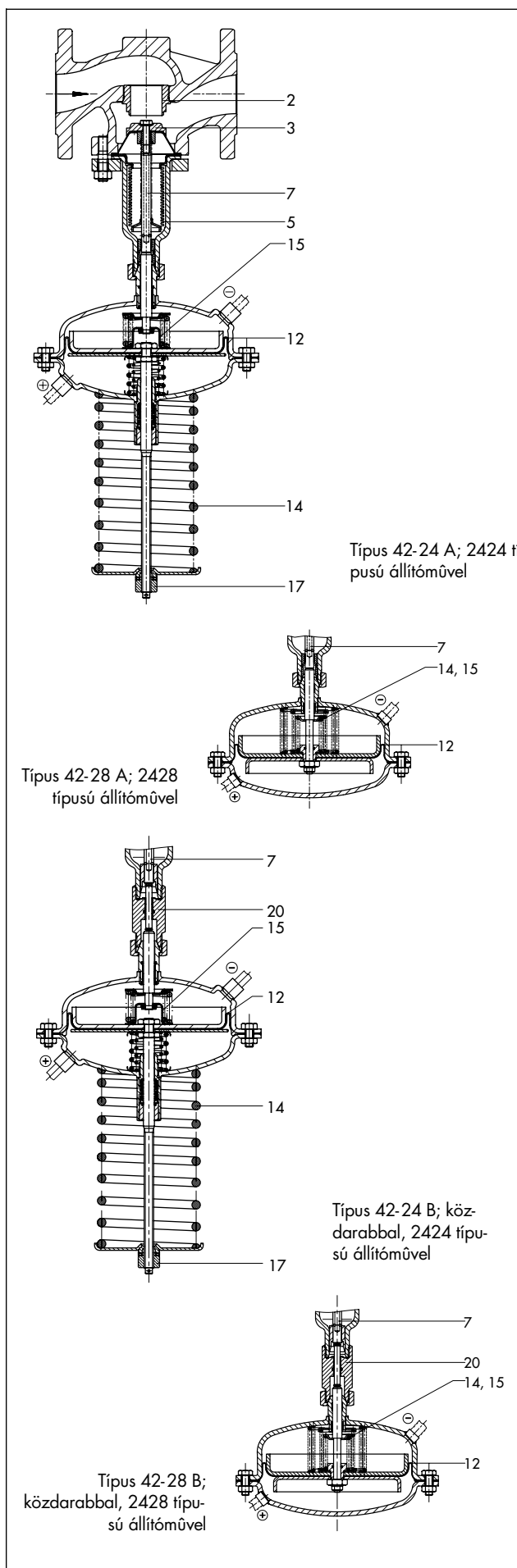
A szelep beépítése és hajtás ráépítése

A szelepeket vízszintes vezetett csőbe kell beépíteni, lefelé álló állító művel. Az áramlási iránynak a házon lévő nyílknak megfelelően. Az állító szelep és az állító mű külön csomagolva kerül leszállításra. Az egyszerűen szerelhető állító művet a szelep beépítése előtt vagy után lehet egy hollandi anya segítségével a szelepre rögzíteni.

Tartozékok

A szükséges tartozékokat - pl. vágottgyűrűs csavarzat, fojtó túszelep, kiegyenlítő edény és impulzus-vezeték - a T 3095 típuslap tárgyalja.

- 2 Ülék
- 3 Szelepkúp
- 5 Fém csőmembrán
- 7 Szelepszár
- 12 Állítómembrán
- 14 Állítórugó
- 15 Erőkorlátozó
- 17 Alapjel-beállító
- 20 Közdarab



1. táblázat · Műszaki adatok

Típus		42-24 A 42-24 B	42-28 A 42-28 B
Névleges átmérő DN		15 ... 250	15 ... 100
Névleges nyomás PN		16, 25 vagy 40 (DIN 2401 szerint)	
Maximális megengedett nyomáskülönbség a hajtóművön	80 cm ²	40 bar	–
	160 cm ²	32 bar	
	320 cm ²	25 bar	
	640 cm ²	16 bar	–
Maximális megengedett hőmérséklet	Ház	lásd a nyomás-hőmérséklet diagramot	
	Állítómű ¹⁾	Előtét edénnyel: gőzök és folyadékok ... 220 °C-ig Előtét edény nélkül: folyadékok ... 150 °C-ig, levegő és gázok ... 80 °C-ig	
Alapjel tartományok	bar	0,05 ... 0,25	0,2; 0,3; 0,4 vagy 0,5
		0,1 ... 0,6	
		0,2 ... 1	
		0,5 ... 1,5	
		1 ... 2,5	
		2 ... 5	
4,5 ... 10			
Zárási szivárgás		≤ K _{v5} -érték 0,05 % a	
Az állító szelep és az állítómű összerendelését lásd a – Méretek mm-ben és tömeg – táblázatban			

¹⁾ Magasabb hőmérsékletekre külön megrendelés esetén.

Az átfolyás számításának **jellemző adatai** a DIN IEC 534, 2-1 és 2-2 rész szerint: F_L = 0,95; x_T = 0,75

2. táblázat · Anyagminőségek

Állító szelep Típus 2422				
Névleges nyomás	PN 16	PN 25	PN 25/40	
Szelepház	Szürkeöntvény GG-25 WN 0.6025	Gömbszürkeöntvény GGG 40.3 WN 0.7043	Acélöntvény GS-C 25 ¹⁾ WN 1.0619	Korrózióálló acélöntvény ^{1),2)} WN 1.4581
Ülék és szelepkúp	Korrózióálló acél WN 1.4301 WN 1.4006			WN 1.4571
Szelepszár	Korrózióálló acél WN 1.4301			
Fém csömembrán	Korrózióálló acél WN 1.4571 vagy DN 125-től WN 1.4404			
Alsó egység	St 35.8 WN 1.0305			WN 1.4571
Háztömítés	Fémbetétes grafit			
2424 és 2428 típusú állítóművek				
Membránköpeny	StW 22 (DIN 1614)			WN 1.4301
Membrán	Szövetbetétes EPDM ³⁾			
Vezető hüvely	DU-hüvely			PTFE
Közdarab				
Ház	CuZn 40 Pb WN 2.0402 (különleges kivétel WN 1.4301)			Korrózióálló acél WN 1.4301
Csatolószeg	Korrózióálló acél WN 1.4301			
Tömítések	EPDM ³⁾			

¹⁾ PN 16 külön megrendelésre

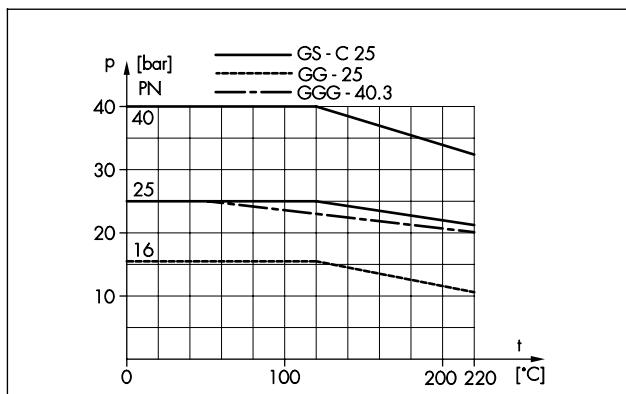
²⁾ Csak DN 15 ... 150

³⁾ Különleges kivétel olajra (ASTM I, II, III): FKM

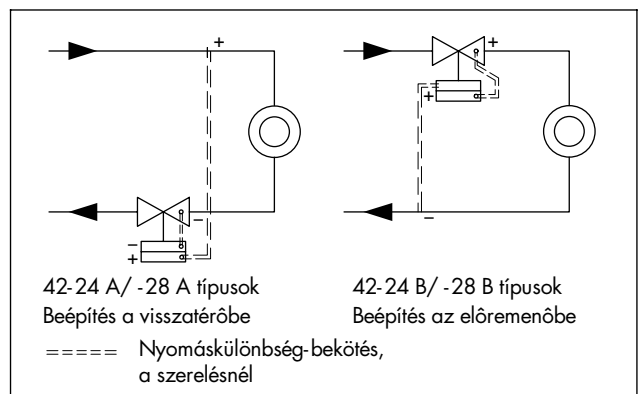
3. táblázat · K_{v5}-értékek, z-értékek és max. megengedett nyomáskülönbségek

Névleges átmérő DN	15	20	25	32	40	50	65	80	100	125	150	200	250	
Ülék átmérő mm	22		40			65		89	103	125	207			
K _{v5} -érték	normál	4	6,3	8	16	20	32	50	80	125	190	280	420	500
	redukált	1	2,5	4	6,3	8	16	20	32	50	–			
z-érték	0,65	0,6	0,55		0,45	0,4		0,35			0,3			
Δp maximális megengedett nyomáskülönbség bar	25			20		16		12		10				

Nyomás-hőmérséklet diagram



Alkalmazás



Méreték mm-ben és tömeg

Névleges átmérő DN	15	20	25	32	40	50	65	80	100	125	150	200	250
Beépítési hossz L	130	150	160	180	200	230	290	310	350	400	480	600	730
Beépítési magasság H1	225						300	355	460	590	730		
Beépítési magasság H2	55			72			100	120	145	175	270		

Nyomáskülönbég-szabályozó Típus 42-24 A

Alapjel tartomány bar														
0,05 ... 0,25	Beépítési magasság H	610						685	740	990	1120	1260		
	Állítómű	ØD = 285 mm, A = 320 cm ^{2 2)}									ØD = 390 mm, A = 640 cm ²			
	Tömeg PN 16, GG-25 ¹⁾ esetén, kg	21	21,5	22,5	29	29,5	32	46	51	65	135	185	425	485
0,1 ... 0,6	Beépítési magasság H	610						685	740	990	1120	1260		
	Állítómű	ØD = 225 mm, A = 160 cm ^{2 3)}						ØD = 285 mm, A = 320 cm ²		ØD = 390 mm, A = 640 cm ^{2 3)}				
	Tömeg PN 16, GG-25 ¹⁾ esetén, kg	16	16,5	17,5	24	24,5	27	46	51	65	135	185	425	485
0,2 ... 1	Beépítési magasság H	610						685	740	990	1120	1260		
	Állítómű	ØD = 225 mm, A = 160 cm ^{2 3)}						ØD = 390 mm, A = 640 cm ²						
	Tömeg PN 16, GG-25 ¹⁾ esetén, kg	16	16,5	17,5	24	24,5	27	42	47	61	135	185	425	485
0,5 ... 1,5	Beépítési magasság H	610						685	740	910	1040	1180		
	Állítómű	ØD = 225 mm, A = 160 cm ^{2 3)}						ØD = 390 mm, A = 640 cm ²						
	Tömeg PN 16, GG-25 ¹⁾ esetén, kg	16	16,5	17,5	24	24,5	27	42	47	61	125	175	415	475
1 ... 2,5	Beépítési magasság H	610						685	740	910	1040	1180		
	Állítómű	ØD = 225 mm, A = 160 cm ²												
	Tömeg PN 16, GG-25 ¹⁾ esetén, kg	16	16,5	17,5	24	24,5	27	42	47	61	125	175	415	475
2 ... 5 4,5 ... 10	Beépítési magasság H	610						685	740	910	1040	1180		
	Állítómű	ØD = 170 mm, A = 80 cm ²						ØD = 225 mm, A = 160 cm ^{2 4)}						
	Tömeg PN 16, GG-25 ¹⁾ esetén, kg	16	16,5	17,5	24	24,5	27	42	47	61	120	170	410	470

Nyomáskülönbég-szabályozó Típus 42-28 A

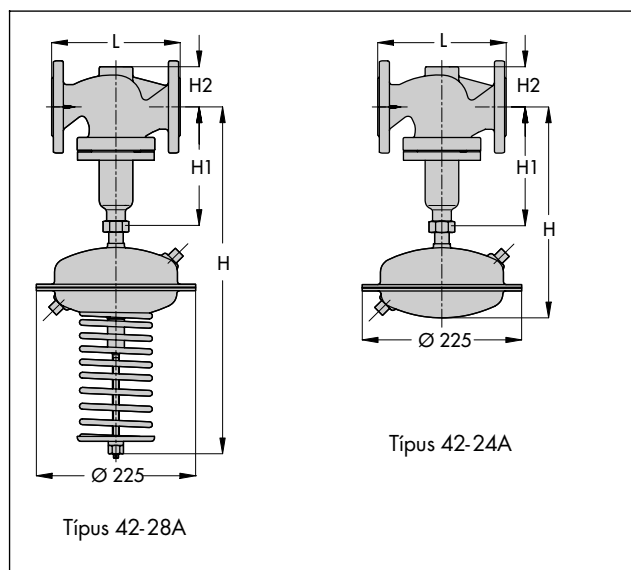
Alapjel 0,2; 0,3; 0,4 vagy 0,5 bar	Beépítési magasság H	390						465	520
	Állítómű	ØD = 225 mm, A = 160 cm ^{2 3)}						ØD = 285 mm, A = 320 cm ²	
	Tömeg PN 16, GG-25 ¹⁾ esetén, kg	11,5	12	13	19,5	20	22,5	38	43

¹⁾ +10% acélöntvény PN 40 és gömbgrafitos öntvény PN 25 esetén

²⁾ A = 640 cm² állítóművel is választható

³⁾ A = 320 cm² állítóművel is választható

⁴⁾ 4,5 ... 10 bar közötti alapjel tartománynál: A = 80 cm²



Közdarab a 42-24 B és 42-28 B típusokhoz

(Tömeg kb. 0,2 kg). Ezeknél a kiviteleknél a H1 és a H összmagasság 55 mm-el magasabb.

