

Yardımcı Enerjisiz Kontrol Vanaları 42 Serisi

Fark basınç kontrol vanası

Tip 2422 basınç dengeli kontrol vanası ile birlikte

Tip 42-24A-Tip 42-24B

Tip 42-28A-Tip 42-28B



Uygulama

Bölgesel ve merkezi ısıtma sistemleri ile endüstriyel tesislerde kullanılır. **Fark basınç için ayar sahaları 0.05 ile 10 bar arasında vana anma çapları DN15 ile DN250* arasında. Anma basınçları PN16 ile PN40'a kadar.** Sıvılar ve buhar için 220 °C'ye kadar, hava ve yanıcı olmayan gazlarda 80°C'ye kadar çalışma aralığı mevcuttur. Fark basıncı yükseldiğinde vana kapanır.

Fark basınç vanaları fark basıncını set edilen değere göre kontrol eder. Fark basınç vanası tahrik ünitesi içindeki baskı yayları ve diyafram yardımı ile vana klapesini ve dolayısıyla fark basıncını kontrol eder.

Fark basınç vanasının özellikleri aşağıda belirtildiği gibidir. : Düşük ses oranı ile çalışan yardımcı enerjisiz fark basınç vanası, az bakım gerektirir. Su, buhar, hava ve diğer sıvılar için, yanıcı olmayan diyaframa zarar vermeyen, gazlar için kullanılabilir. Vana gövdeleri pik döküm, çelik döküm ya da paslanmaz olabilir. Yağ için özel üretim yapılır. Akışkan ile temasta olan yüzeyler korunmuştur. Sıkı kapanan, basınç dengeli, tek oturtmalı vananın basınç denge körüğü paslanmaz çeliktir.

Özellikle bölgesel ısıtma sistemleri için uygundur.

Üretim Çeşitleri

Fark basınç vanasının alçak basınç (dönüş) hattına montajı:

Tip 42-24A (Şekil 3) Tip 2422 Kontrol vanası, DN15'den DN250'ye kadar, Tip 2424 ayarlanabilir set değerli tahrik ünitesi ile birlikte tahrik ünitesi ayar sahası $\Delta p = 0.2, 0.3, 0.4$ veya 0.5 bar.

Tip 42-28A (Şekil 4) Tip 2422 Kontrol vanası DN25'den DN100'e kadar, Tip 2425 ayar sahası $\Delta p = 0.2, 0.3, 0.4$ veya 0.5 bar'a ayarlanabilir tahrik ünitesi ile birlikte.

Fark basınç vanasının yüksek basınç hattına (akış) montajı:

Tip 42-24B (Şekil 5) Tip 2422 Kontrol Vanası, DN25'ten DN250'ye kadar ara parçalı, Tip 2424 ayarlanabilir set değerli tahrik ünitesi ile birlikte.

Tip 42-28 B Tip 2422 Kontrol Vanası DN15'den DN100'e kadar ara parçalı, Tip 2428, $\Delta p = 0.2, 0.3, 0.4$ veya 0.5 bar'a ayarlanabilir set değerli tahrik ünitesi ile birlikte.

İstek üzerine **ANSI versiyonu**

* DN250 'den büyük çaplar isteğe bağlıdır.

Siparişte verilmesi gereken bilgiler:

Fark basınç vana

Tip 42-24A / 42-24B / 42-28A / 42-28B

DN ..., PN ..., gövde malzemesi ...,

fark basınç aralığı ..., aksesuarlar ...



Şekil 1 · Tip 42-24 A Fark basınç vanası



Şekil 2 · Tip 42-28 A Fark basınç vanası

Çalışma prensibi (Şekil 6)

Akışkan şekilde okla belirtilen yönde vana içinden geçer. Klape nin konumu sit ile klape arasındaki mesafe, oluşan fark basıncını etkiler. Basınç dengeli vananın klapesinin konumu basınç farkından etkilenmez. Vananın giriş basıncı metal körüğün dış, çıkış basıncı ise iç yüzüne etkir. Bundan dolayı klapeye etkileyen kuvvetler dengelenmiştir. Kontrol edilmek istenen fark basıncı diyaframa etkir, diyaframa etkileyen bu kuvvet, yay kuvvetine bağımlı olarak klape nin konumunu belirler.

Tip 42-24A ve 42-24B ayarlanabilir set değerleridir. Tip 42-24A ve Tip 42-24B ara parçalıdır. Ara parça yardımı ile vana içindeki basınçla, tahrik ünitesi içindeki basınç birbirinden ayrılmıştır. Bütün ürünlerimizde yüksek basınç ve alçak basınç bağlantıları harici bağlantı hatları ile sağlanmıştır.

Montaj:

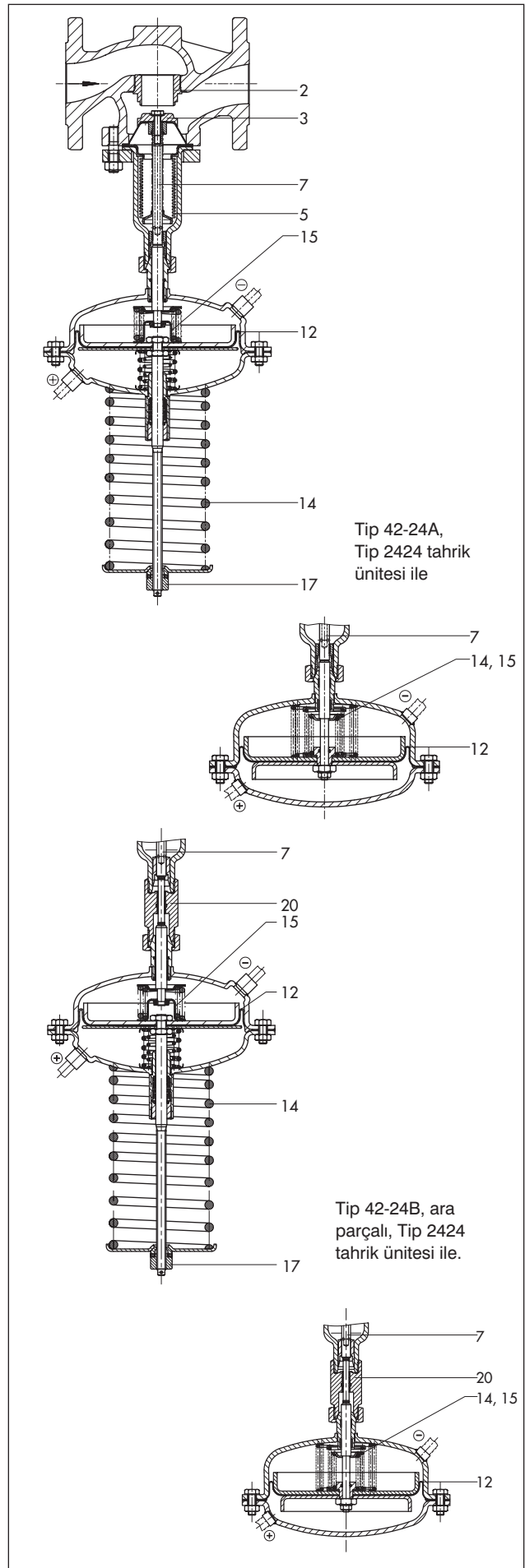
Vana yatay boru hattına bağlanmalıdır. Akış gövde üzerindeki ok işareti yönünde olmalıdır. Valf ve tahrik ünitesi aşağı sarkmalıdır. Valf ve tahrik ünitesi ayrı ayrı muhafazalıdır. Tahrik ünitesinin vanaya montajı, vananın hatta montajından önce ve sonra yapılabilir.

Aksesuarlar:

Gerekli aksesuarlar, vidalı bağlantılar, kesme vanaları, dengeleme kapları ve bağlantı boruları, Teknik Föy 3095 E'de liste halinde verilmiştir.

Diyaframın fazla yüke maruz kalmaması için, **basınç tahliye fittingsi** Tablo 1'de açıklanan maksimum basınç değerleri olduğunda tavsiye edilir.

- | | |
|------------------|-------------------|
| 1 Vana gövdesi | 11 Bağlama somunu |
| 2 Sit | 12 Tahrik mili |
| 3 Klape | 13 Diyafram |
| 4 Yay | 14 Diyafram taşı |
| 5 Denge körüğü | 15 Baskı yayları |
| 6 Kısmi nipel | 16 Yay |
| 7 Klape mili | 17 Yay somunu |
| 8 Dişli bağlantı | 20 Ara parça |



Tablo 1 - Teknik Özellikler : (basınç birimi: bar)

Tip		42-24 A	42-24B	42-28A	42-28B
Anma çapları	DN	15'den 250'ye		15'den 100'e	
Anma basıncı	PN	16,25 veya 40 (DIN 2401'e göre)			
Tahrik ünitesi içindeki üsade edilebilir maksimum fark basınç (P ₁ > P ₂)					
Tahrik ünitesi	80 cm ²	40 bar		-	-
	160 cm ²	32 bar		32 bar	
	320 cm ²	25 bar		25 bar	
	640 cm ²	16 bar		-	
Sıcaklık aralıkları	Gövde	Basınç - sıcaklık diyagramına bakınız.			
	Takrik ünitesi	denge kabı ile sıvılar ve buhar için 220 °C'ye kadar. dengeleme kapsız Sıvılar için 150 °C'ye kadar. Hava ve gazlar için 80°C'ye kadar.			
Ayar sahası	bar	0.05...0.25 0.1...0.6 0.2...1 0.5...1.5 1...2.5 2...5 veya 4.5...10		0.2...0.3 0.4 veya 0.5	
Vana ve tahrik ünitesi için boyutlar tablosuna bakınız.					

1) İstek üzerine yüksek sıcaklıklar için özel imalat mümkündür.

DIN 2401, işletme basıncı ve fark basıncı değerleri basınç-sıcaklık diyagramı ile yukarıdaki gibi sınırlandırılmıştır.

Vana boyutlandırma katsayıları arasındaki bağlantılar

$$C_v = (\text{US-galon/dak.}) = 1.17 K_{vs}$$

DIN IEC 534'e göre kontrol vanası boyutlandırılması için **katsayılar**, kısım 2-1 ve 2-2 : F_L = 0.95, X_T = 0.75

Tablo 2 - Malzemeler (WN: malzeme numarası)

Tip 2422 Kontrol vanası			
Anma basıncı	PN16	PN25/40 ²⁾	PN25/40 ²⁾
Gövde ¹⁾	Dökme demir GG-25 WN 0.6023	dökme karbon çeliği GS-C25 WN 1.0619	paslanmaz çelik, WN 1.4581 ³⁾
Sit ve klape	paslanmaz çelik WN1.4006 WN 1.4571		
Klape mili	Paslanmaz çelik WN 1.4301		
Denge körüğü	Paslanmaz çelik WN 1.4571 veya WN 1.4404 ⁵⁾		
Körük yuvası	St 35.8 WN 1.0305	WN 1.4571	
Conta	Metal ortasında grafit		
Tip 2424 ve Tip 2428 Tahrik ünitesi			
Diyfram muhafazası	St 34-2 WN 1.0102	WN 1.4571	
Diyfram	EPDM		
Klavuz burç	DU burç		
Ara parça			
Körük yuvası	CuZn 40 PbWN 2.0402 (Özel versiyon: Paslanmaz çelik WN 1.4301)	Paslanmaz çelik WN 1.4571	
Pim	Paslanmaz çelik WN 1.4301		
Sızdırmazlık ringi	EPDM ⁴⁾		
Klavuz burcu	-	PTFE	

1) PN25 için ayrıca **sfero grafit döküm GGG-40.3** (WN 0.7043)

2) PN16 isteğe bağlı

3) Sadece DN15 ile DN150'ye kadar

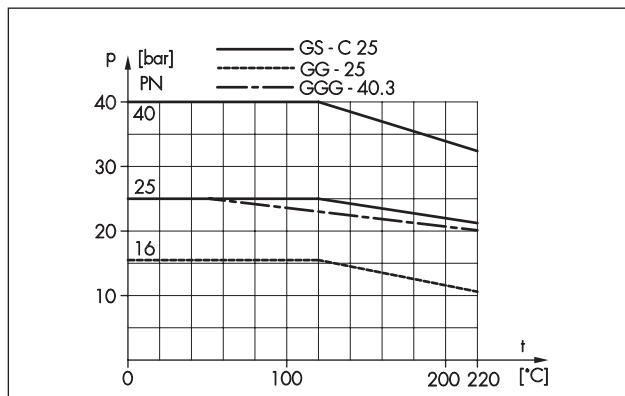
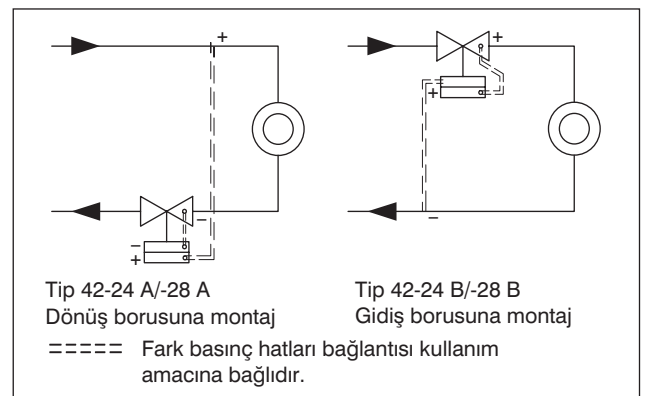
4) Yağ için özel üretim

5) DN1252'den itibaren

Tablo 3 - Tip 2422 Kontrol vanası, K_{vs} değeri, z değeri, azami fark basınç Δp = p₁-p₂

Anma çapları	DN	15	20	25	32	40	50	65	80	100	125	150	200	250
Sit Ø mm	mm	22		40			65		89	103	125	207		
K _{vs}	normal	4	6,3	8	16	20	32	50	80	125	190	280	420	500
	küçültülmüş	1	2,5	4	6,3	8	16	20	32	50	-			
z ¹⁾		0,65	0,6	0,55		0,45	0,4		0,35			0,3		
Delta Δp	bar	25					20			16	12	10		

1) Z Akustik valf katsayısı, VDMA 24422'ye bağlı olarak gürültü faktörü için.

Basınç-Sıcaklık Diyagramı**Uygulama**

Boyutlar (mm) ve Ağırlıklar

Anma çapı	15	20	25	32	40	50	65	80	100	125	150	200	250
Uzunluk L	130	150	160	180	200	230	290	310	350	400	480	600	730
Yükseklik H1	225						300	355	460	590	730		
Yükseklik H2	55			72			100	120	145	175	270		

Tip 42-24 A Fark basınç vanası

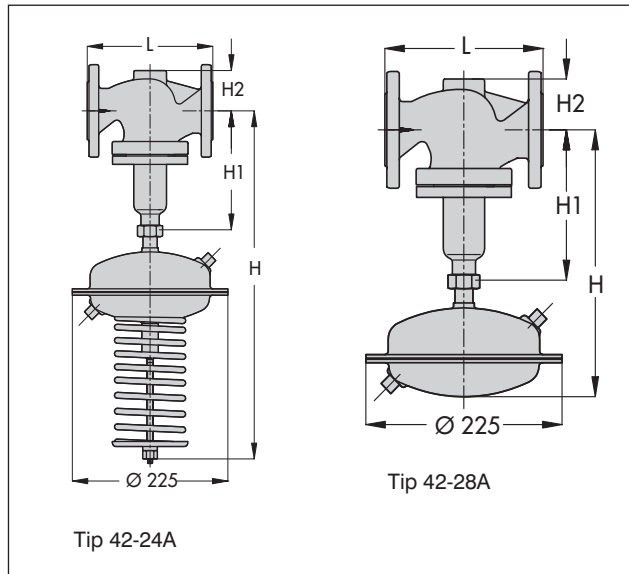
Ayar sahası bar	Yükseklik H	Tahrik ünitesi	PN16 Pik döküm yaklaşık ağırlık kg	21	21,5	22,5	29	29,5	32	46	51	65	135	185	425	485
0,05 ... 0,25	Yükseklik H	610	ØD = 285 mm, A = 320 cm ^{2 2)}						685			740	990	1120	1260	
	Tahrik ünitesi	ØD = 390 mm, A = 640 cm ²														
	PN16 Pik döküm yaklaşık ağırlık kg	16	16,5	17,5	24	24,5	27	42	47	61	125	175	415	475		
0,1 ... 0,6	Yükseklik H	610	ØD = 225 mm, A = 160 cm ^{2 3)}						685			740	990	1120	1260	
	Tahrik ünitesi	ØD = 285 mm, A = 320 cm ²														
	PN16 Pik döküm yaklaşık ağırlık kg	16	16,5	17,5	24	24,5	27	42	47	61	125	175	415	475		
0,2 ... 1	Yükseklik H	610	ØD = 225 mm, A = 160 cm ^{2 3)}						685			740	990	1120	1260	
	Tahrik ünitesi	ØD = 390 mm, A = 640 cm ²														
	PN16 Pik döküm yaklaşık ağırlık kg	16	16,5	17,5	24	24,5	27	42	47	61	125	175	415	475		
0,5 ... 1,5	Yükseklik H	610	ØD = 225 mm, A = 160 cm ^{2 3)}						685			740	910	1040	1180	
	Tahrik ünitesi	ØD = 390 mm, A = 640 cm ²														
	PN16 Pik döküm yaklaşık ağırlık kg	16	16,5	17,5	24	24,5	27	42	47	61	125	175	415	475		
1 ... 2,5	Yükseklik H	610	ØD = 225 mm, A = 160 cm ²						685			740	910	1040	1180	
	Tahrik ünitesi	ØD = 225 mm, A = 160 cm ²														
	PN16 Pik döküm yaklaşık ağırlık kg	16	16,5	17,5	24	24,5	27	42	47	61	125	175	415	475		
2 ... 5 4,5 ... 10	Yükseklik H	610	ØD = 170 mm, A = 80 cm ²						685			740	910	1040	1180	
	Tahrik ünitesi	ØD = 225 mm, A = 160 cm ^{2 4)}														
	PN16 Pik döküm yaklaşık ağırlık kg	16	16,5	17,5	24	24,5	27	42	47	61	120	170	410	470		

Tip 42-28 A/ Fark Basınç Vanası

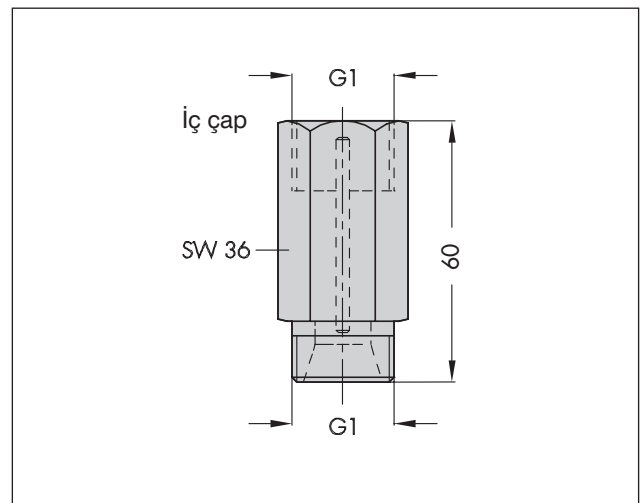
Set edilen değer 0,2; 0,3; 0,4 veya 0,5 bar	Yükseklik H	Tahrik ünitesi	PN16 Pik döküm yaklaşık ağırlık kg	11,5	12	13	19,5	20	22,5	38	43	57
	390	ØD = 225 mm, A = 160 cm ^{2 3)}										
	465	ØD = 285 mm, A = 320 cm ²										
	520											

- 1) PN40 çelik ve PN25 Sferografit döküm için %10 ilave edilir.
2) Tahrik ünitesi A = 640 cm² (istek üzerine)

- 3) Tahrik ünitesi A = 320 cm² (istek üzerine)
4) 4.5-10 ayar sahası (istek üzerine) A = 80 cm²



Tip 42-24B ve Tip 42-24B için yaklaşık **ara parça** ağırlığı 0.2 kg. Ara parça ile birlikte toplam vana yüksekliği H+60mm.



Boyut ve tasarım değiştirme hakkımız mahfuzdur.



SAMSON ÖLÇÜ VE OTOMATİK KONTROL
SİSTEMLERİ SAN.VE TİC. A.Ş
Evren Mah. Gülbahar Cad. No: 128 · 34540 Güneşli-İstanbul
Telefon: 0.212.651 87 46 (PBX) · Telefax:0.212.651 87 50

T 3003 TR

Va.