

T 3004

Regler ohne Hilfsenergie Bauart 42 · Differenzdruckregler Typ 42-24 · Typ 42-28 mit Schließantrieb Typ 2424/2428 und druckentlastetem Ventil Typ 2422 Ausführung nach ANSI



Anwendung

Differenzdruckregler für Fernwärmeversorgungsanlagen, ausgedehnte Heizungssysteme und industrielle Anlagen.

Für Differenzdruck-Sollwerte (Δp) von **0,75 bis 145 psi** (0,05 bis 10 bar) · Ventile **NPS ½ bis 10**¹⁾ (DN 15 bis 250)¹⁾ · Nenndruck **Class 125 bis 300** (PN 16 bis 40) · für flüssige und dampfförmige Medien²⁾ von **40 bis 660 °F** (5 bis 350 °C) sowie für Luft und nicht brennbare Gase bis **175 °F** (80 °C)

Das Ventil **schließt**, wenn der Differenzdruck **steigt**.

Die Geräte regeln den Differenzdruck auf den eingestellten Sollwert.

Charakteristische Merkmale

- **Typ 42-24:** Sollwert in weiten Bereichen einstellbar
- **Typ 42-28:** Sollwert fest eingestellt
- Geräusch- und wartungsarme, mediumgesteuerte P-Regler ohne Hilfsenergie
- Geeignet für Kreislaufwasser, Wasser-Glykollgemische, Wasserdampf und Luft sowie für andere Flüssigkeiten, Gase und Dämpfe, wenn diese die Eigenschaften der Stellmembran nicht beeinflussen
- Ventilgehäuse wahlweise aus Grauguss, Stahlguss, korrosionsfester Stahlguss
- Einsitzventil, Druckentlastung durch korrosionsfesten Metallbalg oder durch eine Entlastungsmembran NPS 2½ bis 10 (DN 65 bis 250)
- Besonders geeignet für Fernwärmeversorgungsanlagen.

Ausführungen

Differenzdruckregler für den Einbau in die Vor- oder Rücklaufleitung (vgl. Bild 5) · Flanschanschluss

- **Typ 42-24** (Bild 1) · Ventil Typ 2422 · balgentlastet NPS ½ bis 10 (DN 15 bis 250) · membranentlastet NPS 2½ bis 10 (DN 65 bis 250) · Antrieb Typ 2424 mit einstellbarem Sollwert
- **Typ 42-28** (Bild 2) · Ventil Typ 2422 · balgentlastet NPS ½ bis 4 (DN 15 bis 100) · membranentlastet NPS 2½ bis 4 (DN 65 bis 100) · Antrieb Typ 2428 mit festem Sollwert, eingestellt auf $\Delta p = 3$ psi, 4 psi, 6 psi oder 7 psi (0,2 bar, 0,3 bar, 0,4 bar oder 0,5 bar)

¹⁾ Ventile >NPS 10 (DN 250) auf Anfrage

²⁾ nur in der balgentlasteten Ausführung

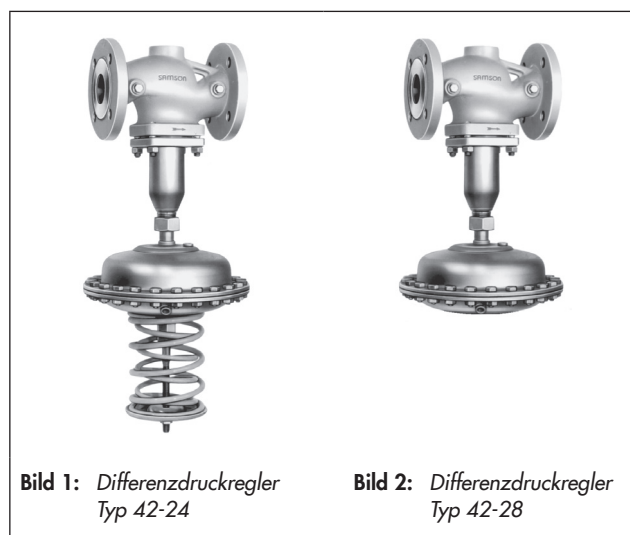


Bild 1: Differenzdruckregler Typ 42-24

Bild 2: Differenzdruckregler Typ 42-28

Zubehör

Notwendige Zubehörteile wie z. B. Schneidringverschraubungen, Nadeldrosselventile, Ausgleichsgefäße und Steuerleitungen sind im Typenblatt ► T 3095 aufgeführt.

Sonderausführungen

- Ausführungen nach DIN und JIS auf Anfrage
- Buntmetallfreie Ausführungen auf Anfrage
- Ausführung mit Doppelmembranantrieb
- Ausführung für Temperaturen über 430 °F (220 °C)
- Ausführung für vollentsalztes Wasser
- Ausführung für Mineralöle, welche die Eigenschaften der FKM-Membran nicht beeinflussen; andere Öle auf Anfrage
- Ventil Typ 2422 · DN 15 bis 50 ohne Druckentlastung
- Ausführung für geringe Durchflüsse · Ventil mit Mikrogarnitur bei $C_v = 0,0012$ bis 0,05 ($K_{VS} = 0,001$ bis 0,04) oder $C_v = 0,12$; 0,5 und 1,2 ($K_{VS} = 0,1$; 0,4 und 1) ohne Druckentlastung

Wirkungsweise (Bild 3)

Das Ventil wird in Pfeilrichtung durchströmt. Die Stellung des Kegels (3) beeinflusst dabei den Differenzdruck über die zwischen Kegel (3) und Sitz (2) freigegebene Fläche.

Das Ventil Typ 2422 ist ein entlastetes Ventil, bei dem die am Ventilkegel auftretenden Kräfte vor- und nachdruckseitig durch den Entlastungsbalg (5) bzw. die Entlastungsmembran (5.1) kompensiert werden. Die Wirkungsweise der Regler mit balg- bzw. membranentlastetem Ventil unterscheidet sich nur in Bezug auf die Druckentlastung. Die membranentlasteten Ventile haben dabei an Stelle des Entlastungsbalgs eine Entlastungsmembran (5.1), deren Innenseite vom Nachdruck p_2 und deren Außenseite vom Vordruck p_1 belastet wird. Hierdurch werden die Kräfte kompensiert, die vom Nach- und Vordruck am Kegel erzeugt werden.

Der zu regelnde Differenzdruck wird auf die Stellmembran (13) übertragen und in eine Stellkraft umgeformt. Diese Stellkraft verstellt den Kegel (3) in Abhängigkeit von der Kraft der

Sollwertfedern (16). Das Ventil beginnt zu schließen, sobald der Differenzdruck den Sollwert überschritten hat.

Bei Typ 42-24 ist der Sollwert an der Sollwertsteller (SW 27) einstellbar (17). Bei Typ 42-28 bestimmen die im Antrieb eingebauten Sollwertfedern den Sollwert.

Bei den Reglern ist über eine Abdichtung im Antrieb der Druck im Ventil vom Druck im Antrieb getrennt.

Die Übertragung des Plusdrucks (+) und des Minusdrucks (-) übernehmen bei allen Ausführungen Steuerleitungen (20), die vor Ort zu montieren sind.

Die Antriebe Typ 2424 und Typ 2428 sind mit einer Überlastsicherung (21) ausgerüstet. Die Überlastsicherung verhindert bei außergewöhnlichen Betriebsverhältnissen (z. B. Unterdruck am Wärmetauscher) einen Differenzdruckanstieg, indem ein interner Überströmer öffnet. Dadurch werden die Anlagen und der Regler vor unzulässig hohen Differenzdrücken geschützt.

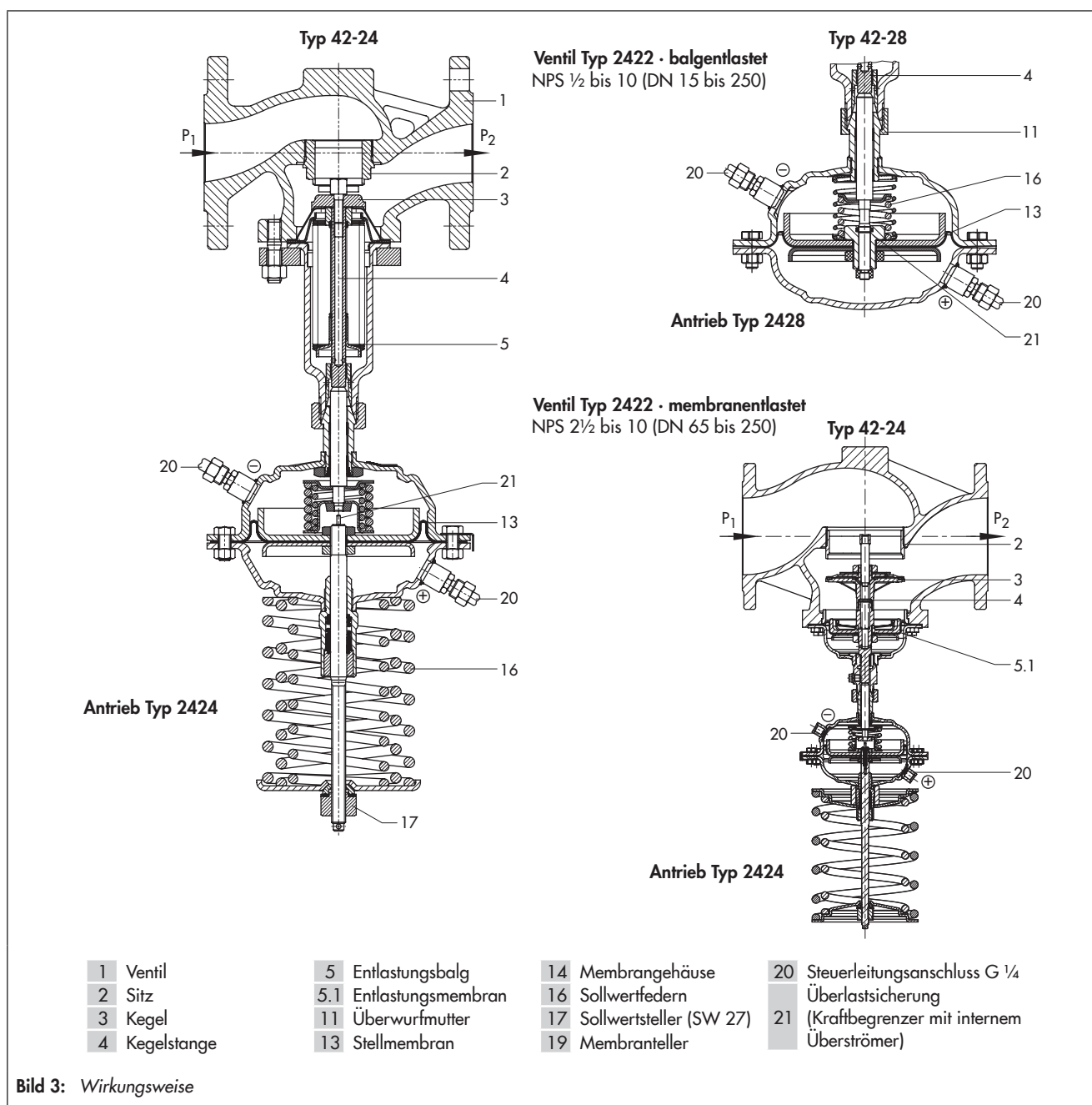


Bild 3: Wirkungsweise

Differenzdruckregler Typ 42-24 mit Doppelmembran

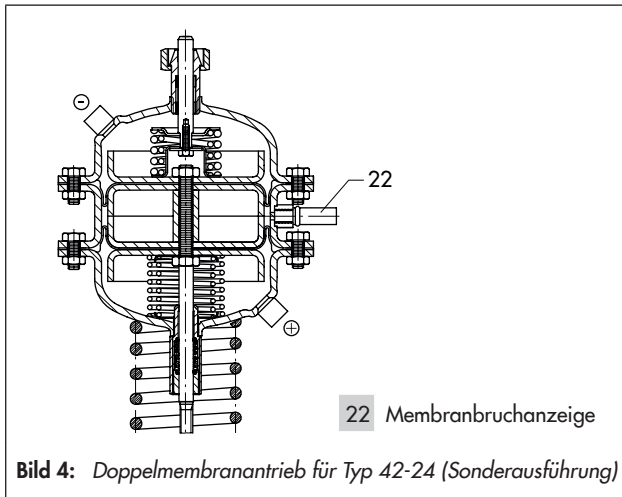
In Sonderausführung bietet SAMSON den Typ 42-24 mit Doppelmembran an (vgl. Bild 4). Der Antrieb mit Doppelmembran hat eine erhöhte Funktionssicherheit.

Speziell bei Einsatz einer FKM-Membran ist immer ein Doppelmembranantrieb erforderlich. Der Antrieb ist besonders für dünnflüssige Öle (z. B. Wärmeträgeröl) geeignet.

Die Doppelmembran trennt die beiden Membrankammern von Plus- und Minusanschluss und formt den zu regelnden Differenzdruck in eine Stellkraft um. Zwischen beiden Membranen befindet sich eine mechanische Membranbruchanzeige (22), deren Ansprechdruck ca. 1,5 bar beträgt. Bei Membranbruch steigt der Druck im Raum zwischen den Stellmembranen an. Hierdurch wird der Stift der Membranbruchanzeige nach außen geschoben und signalisiert mit dem roten Markierungsring den Fehler. Die verbleibende Stellmembran übernimmt die Funktion der ausgefallenen Membran.

Mit einem optional angebauten Druckschalter kann eine Alarmmeldung ausgelöst werden.

SAMSON empfiehlt, beim Ansprechen der Membranbruchanzeige beide Stellmembranen auszutauschen.



Einbau des Ventils und Anbau des Antriebs

Ventil, Antrieb und Steuerleitungen (Zubehör) werden in getrennten Verpackungen geliefert.

Der Antrieb wird durch eine Überwurfmutter mit dem Ventil verbunden. Der Antrieb wird bevorzugt nach dem Einbau des Ventils angebaut.

Insbesondere gilt:

- Einbau des Ventils in waagrecht verlaufende Rohrleitungen.
- Durchflussrichtung entsprechend dem Pfeil auf dem Gehäuse.
- Vor dem Ventil einen Schmutzfänger, z. B. Typ 2 NI von SAMSON einbauen.

Zulässige Einbaulagen

- Antrieb hängend: Standardeinbau, balg- und membranentlastet, alle Ausführungen, über 175 °F (80 °C). Dampfregelung nur balgentlastet.
- Antrieb zur Seite: balgentlastete Ausführungen mit fester Kegelführung oder alle membranentlastete Ausführungen.
- Antrieb stehend (über dem Ventil): membranentlastet alle Ausführungen, balgentlastet Ausführung NPS 1/2 bis 3 (DN 15 bis 80) und gleichzeitig bis max. 175 °F (80 °C).

Näheres in ► EB 3003.

Bestelltext

Differenzdruckregler **Typ 42-24/42-28**

Einbau im Vorlauf/Rücklauf,

NPS ..., Ventil balgentlastet/membranentlastet,

Class ..., Gehäusewerkstoff ...,

Sollwert oder Sollwertbereich ... psi,

evtl. Zubehör ...,

evtl. Sonderausführung

Anwendung

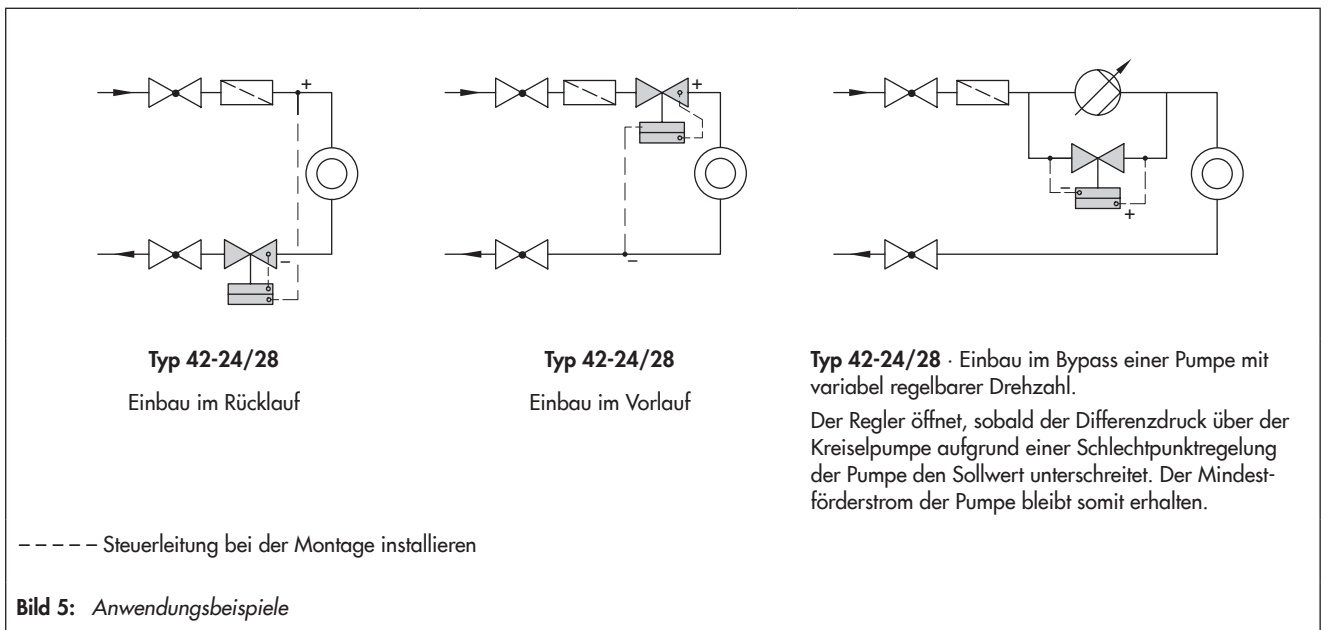


Tabelle 1: Technische Daten

Typ	42-24				42-28		
	NPS ½ bis 10 · DN 15 bis 250				NPS ½ bis 4 · DN 15 bis 100		
Nenndruck	Class 125, 150 und 300 (PN 16, 25, 40)						
Max. zul. Temperatur	Ventil	Vgl. Druck-Temperatur-Diagramm in ► T 3000					
	Antrieb ¹⁾	mit Ausgleichsgefäß: Dampf und Flüssigkeiten bis 430 °F ²⁾ (220 °C) ²⁾ ohne Ausgleichsgefäß: Flüssigkeiten bis 300 °F (150 °C) · Luft und Gase bis 175 °F (80 °C)					
Sollwertbereiche	psi	0,75 bis 3,5 · 1,5 bis 8,5 · 3 bis 14,5 · 7 bis 20 · 14,5 bis 35 · 30 bis 75 · 65 bis 145 ³⁾				3 · 4 · 6 · 7	
	bar	0,05 bis 0,25 · 0,1 bis 0,6 · 0,2 bis 1 · 0,5 bis 1,5 · 1 bis 2,5 · 2 bis 5 · 4,5 bis 10 ³⁾				0,2 · 0,3 · 0,4 · 0,5	
Antriebsfläche A	in ²	12	25	50	100	25	50
	cm ²	80	160	320	640	160	320
Ansprechdruck des internen Überströmers über dem eingestellten Sollwert	psi	35	17,5	9	4	9	4
	bar	2,4	1,2	0,6	0,3	0,6	0,3
Max. zul. Betriebsdruck bei Doppelmembranantrieb	psi	580		360		-	
	bar	40		25		-	
Konformität	CE · EAC						
Leckage-Klasse nach DIN EN 60534-4	≤0,05 % vom C _V /K _{VS} -Wert						

1) max. 350 °C (660 °F) mit Verlängerungsstück

2) Dampfausführung nur balgentlastete Ventile

3) NPS 6 bis 10 (DN 150 bis 250): 65 bis 145 psi (4,5 bis 10 bar) auf Anfrage

Tabelle 2: Werkstoffe · Werkstoff-Nr. nach DIN EN
Tabelle 2.1: Werkstoffe Ventil Typ 2422

Ventil Typ 2422 · balgentlastet			
Nennweite	NPS ½ bis 10 · DN 15 bis 250		
Nenndruck	Class 125	Class 150 und 300	
Ventilgehäuse	Grauguss A126B	Stahlguss A216 WCC	korrosionsfester Stahlguss A351 CF8M
Ventilsitz	korrosionsfester Stahl 1.4104 oder 1.4006		1.4404
Kegel	bis NPS 4 (DN 100) ¹⁾	korrosionsfester Stahl 1.4404	
	NPS 6 bis 10 (DN 150 bis 250)	1.4404, mit PTFE-Weichdichtung	
Kegelstange	1.4301		
Metallbalg	1.4571 · ab NPS 6 (DN 150): 1.4404		
Unterteil	P265GH		1.4571
Gehäusedichtung	Grafit mit metallischem Träger		
Ventil Typ 2422 · membranentlastet			
Nennweite	NPS 2½ bis 4 · DN 65 bis 100		
Nenndruck	Class 125	Class 150	
Ventilgehäuse	Grauguss A126B	Stahlguss A216 WCC	
Ventilsitz	1.4408		
Kegel	CW617N		
Deckel (Membranabdeckung)	1.0619		
Druckentlastung	Membranteller 1.4301 · EPDM-Entlastungsmembran, max. 300 °F (150 °C) oder NBR-Membran, max. 175 °F (80 °C)		
Nennweite	NPS 6 bis 10 · DN 150 bis 250		
Nenndruck	Class 125	Class 150 und 300	Class 150 und 300
Ventilgehäuse	Grauguss A126B	Stahlguss A216 WCC	korrosionsfester Stahlguss A351 CF8M
Ventilsitz	CC499K ²⁾		
Kegel	CC499K ²⁾ · mit EPDM-Weichdichtung, max. 300 °F (150 °C) oder mit PTFE-Weichdichtung, max. 300 °F (150 °C)		
Druckentlastung	Membranteller EN-JS1030 · EPDM-Entlastungsmembran, max. 300 °F (150 °C) oder NBR-Membran, max. 175 °F (80 °C)		

1) Optional mit Weichdichtung bei Standard-C_V/K_{VS}-Werten

2) Sonderausführung 1.4409

Tabelle 2.2: Werkstoffe Antrieb Typ 2424/Typ 2428

Antrieb Typ 2424/Typ 2428		
Ventilgehäuse	Grauguss A126B · Stahlguss A216 WCC	korrosionsfester Stahlguss A351 CF8M
Membranschalen	DD 11	1.4301
Membran	EPDM ¹⁾ mit Gewebeeinlage	
Führungsbuchse	DU-Buchse	PTFE
Dichtungen	EPDM/PTFE ¹⁾	

¹⁾ Sonderausführung, z. B. für Mineralöle: FKM mit Doppelmembranantrieb

Tabelle 3: C_V/K_{VS} -Werte, x_{FZ} -Werte und max. zul. Differenzdrücke Δp

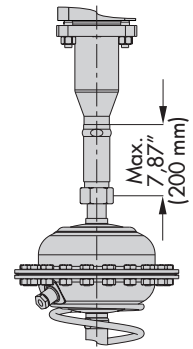
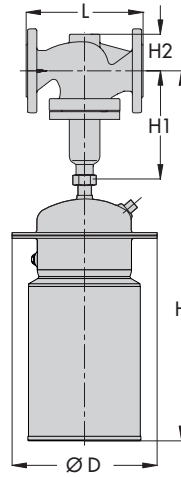
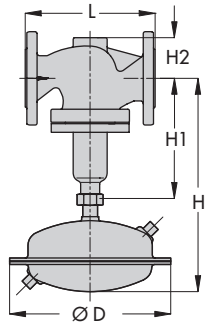
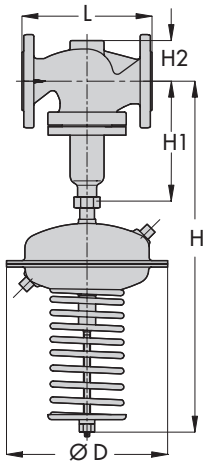
Kenndaten für die Durchflussberechnung nach DIN EN 60534, Teil 2-1 und 2-2: $F_L = 0,95$; $x_T = 0,75$

Ventil Typ 2422 · nicht druckentlastet						
Nennweite	NPS	½	¾	1	1½	2
	DN	15	20	25	40	50
Ventilhübe	0,4" (10 mm)					
C_V/K_{VS} -Wert	C_V	5,0	5,0 · 7,5	5,0 · 7,5 · 9,4	23	37
	K_{VS}	4,0	4,0 · 6,3	4,0 · 6,3 · 8,0	20	32
Max. zulässiger Differenzdruck Δp	200 psi (14 bar)				85 psi (6 bar)	
x_{FZ} -Wert	0,65		0,6	0,55	0,45	0,4
C_V/K_{VS} -Wert, reduziert	C_V	0,12 · 0,5 · 1,2 · 3,0 oder Mikrogarnitur 0,0012 bis 0,05				
	K_{VS}	0,1 · 0,4 · 1,0 · 2,5 oder Mikrogarnitur 0,001 bis 0,04				
Max. zulässiger Differenzdruck Δp	360 psi (25 bar)				-	
x_{FZ} -Wert	0,65					

Ventil Typ 2422 · balgentlastet												
Nennweite	NPS	½	¾	1	1½	2	2½	3	4	6	8	10
	DN	15	20	25	40	50	65	80	100	150	200	250
Ventilhübe	0,4" (10 mm)				0,6" (16 mm)				0,9" (22 mm)			
C_V/K_{VS} -Wert	C_V	5,0	7,5	9,4	23	37	60	94	145	330	490	590
	K_{VS}	4,0	6,3	8,0	20	32	50	80	125	280	420	500
Max. zulässiger Differenzdruck Δp	360 psi (25 bar)						290 psi (20 bar)	230 psi (16 bar)	175 psi (12 bar)	145 psi (10 bar)		
C_V/K_{VS} -Wert, reduziert	C_V	-		5,0	9,4	20	37	94	145	330		
	K_{VS}	-		4,0	8,0	16	32	80	125	280		
Max. zulässiger Differenzdruck Δp	360 psi (25 bar)								290 psi (20 bar)	230 psi (16 bar)	175 psi (12 bar)	
x_{FZ} -Wert	0,65	0,6	0,55	0,45	0,4		0,35			0,3		

Ventil Typ 2422 · membranentlastet							
Nennweite	NPS	2½	3	4	6	8	10
	DN	65	80	100	150	200	250
Ventilhübe	0,6" (15 mm)				1,4" (35 mm)		
C_V/K_{VS} -Wert	C_V	60	95	150	445	760	930
	K_{VS}	50	80	125	380	650	800
Max. zulässiger Differenzdruck Δp	145 psi (10 bar)				175 psi (12 bar)	145 psi (10 bar)	
x_{FZ} -Wert	0,4		0,35			0,3	

Maßbilder Typ 42-24 und Typ 42-28 balgentlastet · Maße und Gewichte vgl. Tabelle 4



Typ 42-24 · Ventil Typ 2422 balgentlastet mit Antrieb Typ 2424

Typ 42-28 · Ventil Typ 2422 balgentlastet mit Antrieb Typ 2428

Typ 42-24 · Ventil Typ 2422 balgentlastet mit Antrieb Typ 2424 und Metallhaube

Verlängerungsstück

Typ 42-24 mit Doppelmembranantrieb: Die Bauhöhe H vergrößert sich um ca. 2,2" (55 mm).

Tabelle 4: Maße und Gewichte für Typ 42-24 · Typ 42-28 · balgentlastet

Nennweite	NPS	1/2	3/4	1	1 1/2	2	2 1/2	3	4	6	8	10	
	DN	15	20	25	40	50	65	80	100	150	200	250	
Baulänge L	Class 125 und 150	in	7,25			8,75	10	10,9	11,75	13,9	17,75	21,4	26,5
		mm	184			222	254	276	298	352	451	543	673
	Class 300	in	7,5	7,6	7,75	9,25	10,5	11,5	12,5	14,5	18,6	22,4	27,9
		mm	191	194	197	235	267	292	318	368	473	568	708
Bauhöhe H1	in	8,9					11,8		14	23,2	28,7		
	mm	225					300		355	590	730		
Bauhöhe H2	in	2,2			2,8		3,9		4,7	6,9	9,3	10,2	
	mm	55			72		100		120	175	235	260	
Differenzdruckregler Typ 42-28													
Sollwerte		Antrieb Typ 2428											
3, 4, 6, 7 psi (0,2, 0,3, 0,4, 0,5 bar)	Bauhöhe H ^{5) 6)}	15,4" (390 mm)					18,3" (465 mm)		20,5" (520 mm)				
	Antrieb	ØD = 8,9" (225 mm) · A = 25 in ² (160 cm ²) ²⁾					ØD = 11,2" (285 mm) · A = 50 in ² (320 cm ²)						
	Gewicht ³⁾	in	25	27	29	44	50	84	95	126	-		
		kg	11,5	12	13	20	22,5	38	43	57	-		
Differenzdruckregler Typ 42-24													
Sollwerte		Antrieb Typ 2424											
0,75 bis 3,5 psi (0,05 bis 0,25 bar)	Bauhöhe H ^{5) 6)}	24" (610 mm)					30" (685 mm)		29,1" (740 mm)	44" (1120 mm)	49,6" (1260 mm)		
	Antrieb	ØD = 11,2" (285 mm) · A = 50 in ² (320 cm ²) ¹⁾					ØD = 15,4" (390 mm) · A = 100 in ² (640 cm ²)						
	Gewicht ³⁾	in	46	47	50	65	71	111	113	143	408	937	1069
		kg	21	21,5	22,5	29,5	32	46	51	65	185	425	485
1,5 bis 8,5 psi (0,1 bis 0,6 bar)	Bauhöhe H ^{5) 6)}	625					685		740	990	1120		
	Antrieb	ØD = 8,9" (225 mm) · A = 25 in ² (160 cm ²) ²⁾					ØD = 11,2" (285 mm) · A = 50 in ² (320 cm ²)		ØD = 15,4" (390 mm) · A = 100 in ² (640 cm ²) ²⁾				
	Gewicht ³⁾	in	35,3	36,3	38,5	54	60	111	113	143	408	937	1069
		kg	16	16,5	17,5	24,5	27	46	51	65	185	425	485

¹⁾ wahlweise mit Antrieb 100 in² (640 cm²)

²⁾ wahlweise mit Antrieb 50 in² (320 cm²)

³⁾ Gewicht bezogen auf die Ausführung mit Ventilwerkstoff Grauguss A126B. Für die anderen Werkstoffe gilt: +10 %

⁴⁾ NPS 6 bis 10 (DN 150 bis 250): 65 bis 145 psi (4,5 bis 10 bar) auf Anfrage

⁵⁾ Antriebe mit Metallhaube H +5,32" (+135 mm)

⁶⁾ Abhängig vom verwendeten Verlängerungsstück vergrößert sich die Einbauhöhe H um maximal 7,87" (200 mm)

Tabelle 4: Maße und Gewichte für Typ 42-24 · Typ 42-28 · balgentlastet

Nennweite	NPS	1/2	3/4	1	1 1/2	2	2 1/2	3	4	6	8	10	
	DN	15	20	25	40	50	65	80	100	150	200	250	
3 bis 14,5 psi (0,2 bis 1 bar)	Bauhöhe H ^{5) 6)}	24" (610 mm)					30" (685 mm)		29,1" (740 mm)	44,1" (1120 mm)	49,6" (1260 mm)		
	Antrieb	ØD = 8,9" (225 mm) · A = 25 in ² (160 cm ²) ²⁾								ØD = 15,4" (390 mm) · A = 100 in ² (640 cm ²)			
	Gewicht ³⁾ in	lb	35	36	39	54	60	93	104	135	408	937	1069
	kg	16	16,5	17,5	24,5	27	42	47	61	185	425	485	
7 bis 20 psi (0,5 bis 1,5 bar)	Bauhöhe H ^{5) 6)}	24" (610 mm)					30" (685 mm)		29,1" (740 mm)	40,9" (1040 mm)	46,5" (1180 mm)		
	Antrieb	ØD = 8,9" (225 mm) · A = 25 in ² (160 cm ²) ²⁾								ØD = 11,2" (285 mm) · A = 50 in ² (320 cm ²)			
	Gewicht ³⁾ in	lb	35	36	39	54	60	93	104	135	386	915	1047
	kg	16	16,5	17,5	24,5	27	42	47	61	175	415	475	
14,5 bis 35 psi (1 bis 2,5 bar)	Bauhöhe H ^{5) 6)}	24" (610 mm)					30" (685 mm)		29,1" (740 mm)	40,9" (1040 mm)	47,6" (1210 mm)		
	Antrieb	ØD = 8,9" (225 mm) · A = 25 in ² (160 cm ²)											
	Gewicht ³⁾ in	lb	35	36	39	54	60	93	104	135	386	915	1047
	kg	16	16,5	17,5	24,5	27	42	47	61	175	415	475	
30 bis 75 psi (2 bis 5 bar) · 65 bis 145 psi ⁴⁾ (4,5 bis 10 bar)	Bauhöhe H ^{5) 6)}	24" (610 mm)					30" (685 mm)		29,1" (740 mm)	40,9" (1040 mm)	46,5" (1180 mm)		
	Antrieb	ØD = 6,7" (170 mm) · A = 12 in ² (80 cm ²)								ØD = 8,9" (225 mm) · A = 25 in ² (160 cm ²)			
	Gewicht ³⁾ in	lb	35	36	39	54	60	93	104	135	375	904	1036
	kg	16	16,5	17,5	24,5	27	42	47	61	170	410	470	

¹⁾ wahlweise mit Antrieb 100 in² (640 cm²)

²⁾ wahlweise mit Antrieb 50 in² (320 cm²)

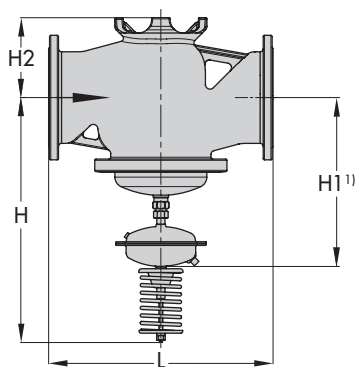
³⁾ Gewicht bezogen auf die Ausführung mit Ventilwerkstoff Grauguss A126B. Für die anderen Werkstoffe gilt: +10 %

⁴⁾ NPS 6 bis 10 (DN 150 bis 250): 65 bis 145 psi (4,5 bis 10 bar) auf Anfrage

⁵⁾ Antriebe mit Metallhaube H +5,32" (+135 mm)

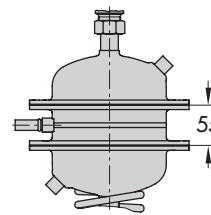
⁶⁾ Abhängig vom verwendeten Verlängerungsstück vergrößert sich die Einbauhöhe H um maximal 7,87" (200 mm)

Maßbild Typ 42-24 und Typ 42-28 membranentlastet
Maße und Gewichte vgl. Tabelle 5



Ventil Typ 2422 membranentlastet mit Antrieb Typ 2424

Maßbild Doppelmembranantrieb



Typ 42-24 mit Doppelmembranantrieb: Die Bauhöhe H vergrößert sich um ca. 2" (55 mm).

Tabelle 5: Maße Gewichte für Typ 42-24 · Typ 42-28 · membranentlastet

Nennweite	NPS		2½	3	4	6	8	10
	DN		65	80	100	150	200	250
Baulänge L	Class 125 und 150	in	10,9	11,75	13,9	17,75	21,4	26,5
		mm	276	298	352	451	543	673
	Class 300	in	11,5	12,5	14,5	18,6	22,4	27,9
		mm	292	318	368	473	568	708
Bauhöhe H2	in	3,9		4,6	6,9	10,2		
	mm	98		118	175	260		
Differenzdruckregler Typ 42-28								
Sollwerte		Antrieb Typ 2428						
3, 4, 6, 7 psi (0,2, 0,3, 0,4, 0,5 bar)	Bauhöhe H1	14" (355 mm)			14,8" (375 mm)		-	
	Antrieb	ØD = 11,2" (285 mm) · A = 50 in ² (320 cm ²)						
	Gewicht, ca. ⁴⁾	lb	84	95	112	-		
		kg	38	43	51	-		
Differenzdruckregler Typ 42-24								
Sollwerte		Antrieb Typ 2424						
Gewicht, ca. ⁴⁾	lb	93	104	121	210	561	595	
	kg	42	47	55	95	250	270	
0,75 bis 3,5 psi (0,05 bis 0,25 bar)	Bauhöhe H ³⁾	28,3" (720 mm)			29,1" (740 mm)	33,1" (840 mm)	35,8" (910 mm)	
	Antrieb	ØD = 15,4" (390 mm) · A = 100 in ² (640 cm ²)						
1,5 bis 8,5 psi (0,1 bis 0,6 bar)	Bauhöhe H ³⁾	22,6" (575 mm)		23,4" (595 mm)	33,1" (840 mm)	35,8" (910 mm)		
	Antrieb	ØD = 11,2" (285 mm) · A = 50 in ² (320 cm ²) ¹⁾			ØD = 15,4" (390 mm) · A = 100 in ² (640 cm ²)			
3 bis 14,5 psi (0,2 bis 1 bar)	Bauhöhe H ³⁾	22,6" (575 mm)		23,4" (595 mm)	29,9" (760 mm)	32,7" (830 mm)		
	Antrieb	ØD = 8,9" (225 mm) · A = 25 in ² (160 cm ²) ²⁾			ØD = 11,2" (285 mm) · A = 50 in ² (320 cm ²) ¹⁾			
7 bis 20 psi (0,5 bis 1,5 bar)	Bauhöhe H ³⁾	22,6" (575 mm)		23,4" (595 mm)	29,9" (760 mm)	32,7" (830 mm)		
	Antrieb	ØD = 8,9" (225 mm) · A = 25 in ² (160 cm ²) ²⁾			ØD = 11,2" (285 mm) · A = 50 in ² (320 cm ²) ¹⁾			
14,5 bis 35 psi (1 bis 2,5 bar)	Bauhöhe H ³⁾	22,6" (575 mm)		23,4" (595 mm)	29,9" (760 mm)	32,7" (830 mm)		
	Antrieb	ØD = 8,9" (225 mm) · A = 25 in ² (160 cm ²) ²⁾						
30 bis 75 psi (2 bis 5 bar) · 65 bis 145 psi ⁴⁾ (4,5 bis 10 bar)	Bauhöhe H ³⁾	22,6" (575 mm)		23,4" (595 mm)	29,9" (760 mm)	32,7" (830 mm)		
	Antrieb	ØD = 8,9" (225 mm) · A = 25 in ² (160 cm ²) ²⁾						

¹⁾ wahlweise mit Antrieb 100 in² (640 cm²)

²⁾ wahlweise mit Antrieb 50 in² (320 cm²)

³⁾ Antriebe mit Metallhaube H +5,32" (+135 mm)

⁴⁾ Gewicht bezogen auf die Ausführung mit Ventilwerkstoff Grauguss A126B. Für die anderen Werkstoffe gilt: +10 %