

Regolatori autoazionati serie 42



Regolatore della pressione differenziale

con attuatore di chiusura Tipo 2424/ 2428 e valvola bilanciata Tipo 2422

Tipo 42-24 A· 42-24 B·42-28 A·42-28 B

Versione ANSI

Applicazione Per set point Δp 0,75 ÷ 145 psi (0,05 ÷ 10 bar) · NPS ½ ÷ 10 (DN 15 ÷ 250) · Class 125 ÷ 300 · per liquidi e vapore 40 °F ÷ 660 °F (5 °C ÷ 350 °C) così come per aria e gas ignifughi fino 175 °F (80 °C)

La valvola **chiude** quando la pressione differenziale **aumenta**.

Regolatori della pressione differenziale per il teleriscaldamento, ampi sistemi di riscaldamento e processi industriali.

La pressione differenziale da regolare viene trasmessa alla membrana caricata a molle dell'attuatore e trasmessa all'otturatore. Gli apparecchi regolano la pressione differenziale sul valore di set point impostato.

Caratteristiche

- Regolatori a bassa rumorosità e manutenzione, autoazionati, comandati dal fluido
- Set point fisso (Tipo 24-28 A) o tarabile con campo molto ampio (Tipo 24-24 A)
- Adatti per acqua di riciclo, miscele acqua/glicole fino a 30%, vapore acqueo e aria, così come per altri liquidi, gas e vapore se questi non compromettono le condizioni della membrana
- Corpo valvola in ghisa A 126 B, acciaio carbonio A 216 WCC o acciaio inox A 351 CF8M.
- Valvola a seggio singolo con soffiutto di bilanciamento inossidabile
- Particolarmente indicato per il teleriscaldamento

Versioni

Regolatore della pressione differenziale per l'installazione nella linea di ritorno (vedere applicazione):

Tipo 42-24 A (fig. 1) · con valvola Tipo 2422 per NPS ½ ÷ 10 (DN 15 ÷ 250) ¹⁾ e attuatore Tipo 2424 con set point impostabile

Tipo 42-28 A (fig. 2) · con valvola Tipo 2422 per NPS ½ ÷ 4 (DN 15 ÷ 100) e attuatore Tipo 2428 con set point fisso, tarato su $\Delta p = 3, 4, 6$ o 7 psi (0,2; 0,3; 0,4 o 0,5 bar)

Regolatore della pressione differenziale per l'installazione nella linea della mandata (vedere applicazione):

Tipo 42-24 B · con valvola Tipo 2422 per NPS ½ ÷ 10 (DN 15 ÷ 250), elemento intermedio e attuatore Tipo 2424 con set point regolabile

Tipo 42-28 B · con valvola Tipo 2422 per NPS ½ ÷ 4 (DN 15 ÷ 100), elemento intermedio e attuatore Tipo 2428 con set point fisso, impostato su $\Delta p = 3, 4, 6$ o 7 psi (0,2; 0,3; 0,4 o 0,5 bar)

¹⁾ valvole > NPS 10 (DN 250) a richiesta

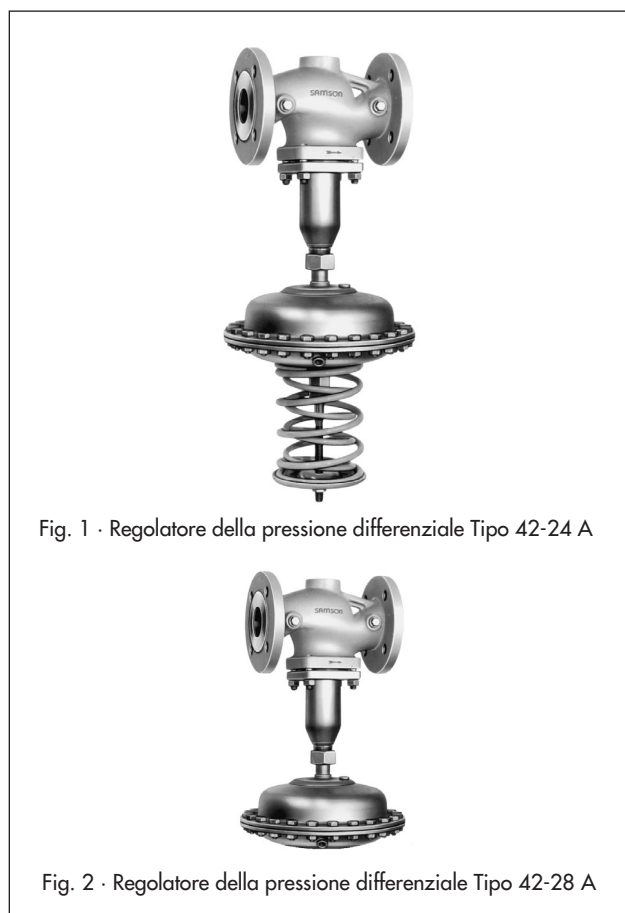


Fig. 1 · Regolatore della pressione differenziale Tipo 42-24 A

Fig. 2 · Regolatore della pressione differenziale Tipo 42-28 A

Versioni speciali

Versioni secondo JIS a richiesta · versioni in metallo non ferroso a richiesta · versione con attuatore a doppia membrana · versione per temperature > 430 °F (220 °C) · versioni VE per acqua deionizzata · versione speciale per olio

Accessori

Per gli accessori necessari come raccordi ad ogiva, valvole con strozzatura a spillo, barilotti di compensazione, tubicini d'impulso vedere T 3095.

Funzionamento (fig. 3)

Il fluido scorre nella direzione della freccia stampigliata sul corpo. La posizione dell'otturatore (3), e quindi il passaggio libero tra il seggio (2) e questo ultimo, determina la pressione differenziale.

La valvola è completamente bilanciata. La pressione a monte interessa il soffietto sul lato esterno mentre la pressione a valle ne interessa il lato interno. In questo modo vengono compensate le forze, che la pressione a monte e a valle generano sull'otturatore.

La pressione differenziale da regolare viene trasmessa alla membrana (12) e trasformata in forza, la quale sposta l'otturatore (3) in funzione della forza delle molle (14).

Per il Tipo 42-24 A e 42-24 B il valore di set point deve essere impostato sull'apposita taratura (17).

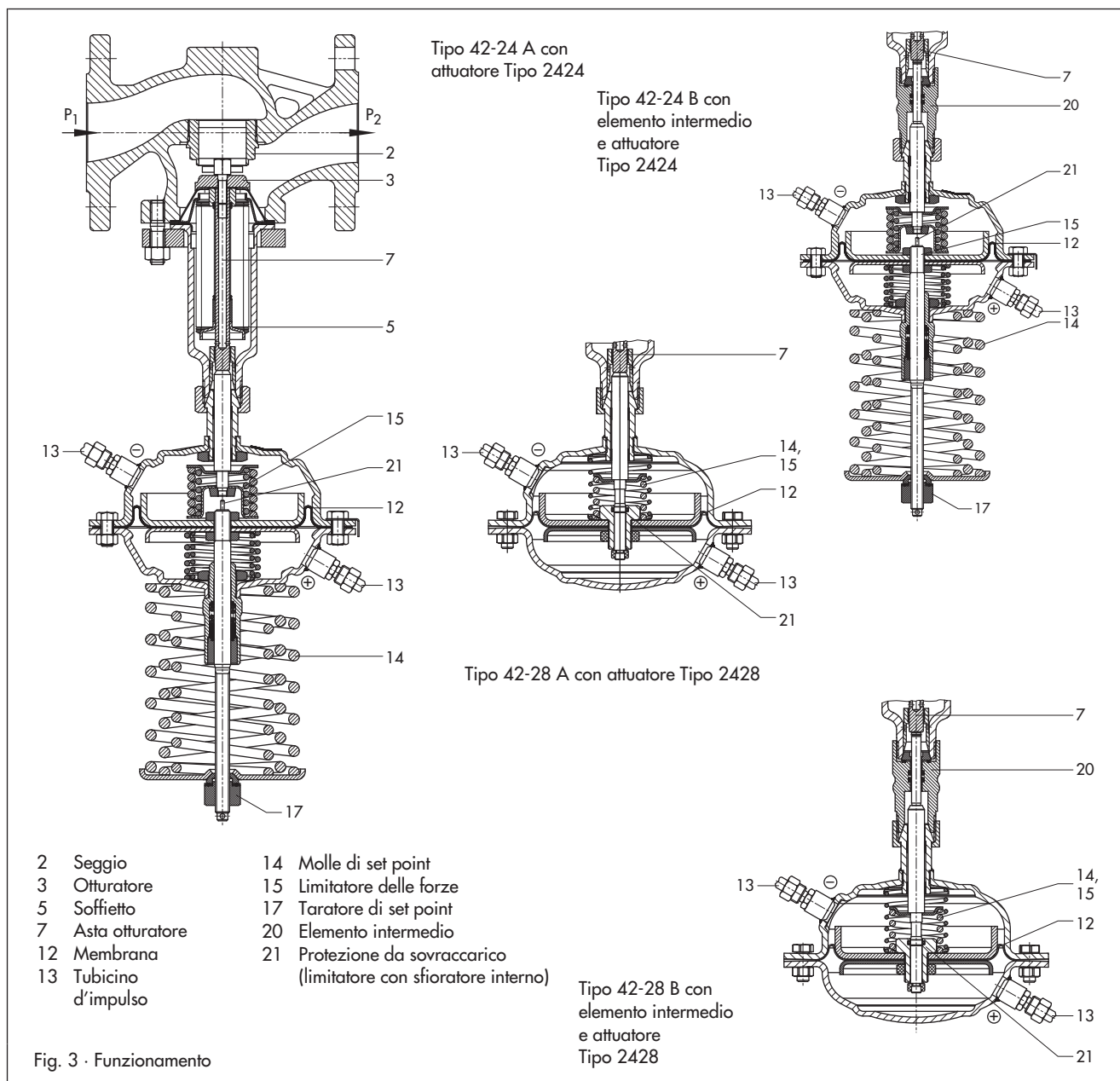
Per il Tipo 42-28 A e 42-28 B il set point viene determinato dalle molle (14) nell'attuatore.

Il Tipo 42-24 B e 42-28 B sono dotati di un elemento intermedio (20) che garantisce una tenuta perfetta tra la valvola e

l'attuatore. Tale elemento separa la pressione nella valvola dalla pressione nell'attuatore.

La trasmissione dell'alta e bassa pressione viene effettuata in tutte le versioni da tubicini d'impulso (13) che vengono installate sul luogo dell'impianto.

Gli attuatori Tipo 2424 e 2428 sono dotati di una protezione da sovraccarico (15; 21) che impedisce un aumento della pressione differenziale in condizioni d'esercizio gravosi (p. es. formazione di vuoto sullo scambiatore di calore), attraverso l'apertura di uno sfioratore interno. In questo modo vengono protetti gli impianti e il regolatore da pressioni differenziali eccessive.



Regolatore Tipo 42-24 B con doppia membrana

SAMSON offre nella versione speciale il Tipo 42-24B anche con doppia membrana. L'attuatore con doppia membrana garantisce maggiore sicurezza di funzionamento.

L'attuatore a doppia membrana è particolarmente indicato per oli fluidi (p.es. olio diatermico).

La membrana per l'alta pressione è collegata alla pressione d'ingresso della valvola, mentre la membrana per la bassa pressione è collegata alla pressione d'uscita. Un foro nell'anello intermedio tra le due membrane è dotato di un indicatore di rottura membrana meccanico (22), che risponde ad una pressione di ca. 22 psi (1,5 bar). Nel caso di rottura della membrana la pressione nella camera aumenta, spostando il perno dell'indicatore verso l'esterno e segnalando attraverso il dispositivo di segnalazione rosso lo stato di guasto. La membrana integra in questo caso svolge il lavoro di quella rotta.

Esiste l'opzione di attivare l'allarme mediante l'installazione di un pressostato .

Se viene segnalata la rottura di una membrana, è raccomandabile sostituirla tutte e due.

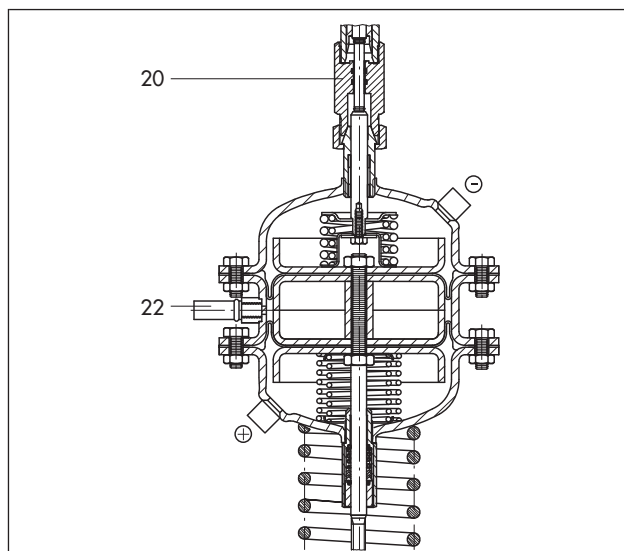
Installazione valvola e montaggio attuatore

La valvola e l'attuatore vengono forniti in imballi separati.

L'attuatore può essere montato alla valvola mediante ghiera prima o dopo dell'installazione di quest'ultima.

Importante:

- Installare la valvola nelle tubazioni orizzontali,
- la direzione del flusso deve corrispondere alla freccia sul corpo
- Installare a monte della valvola un filtro - p. es. Tipo 2 NI di SAMSON .



Tipo 42-24 B con attuatore a doppia membrana

- 20 Elemento intermedio
- 22 Indicatore di rottura membrana

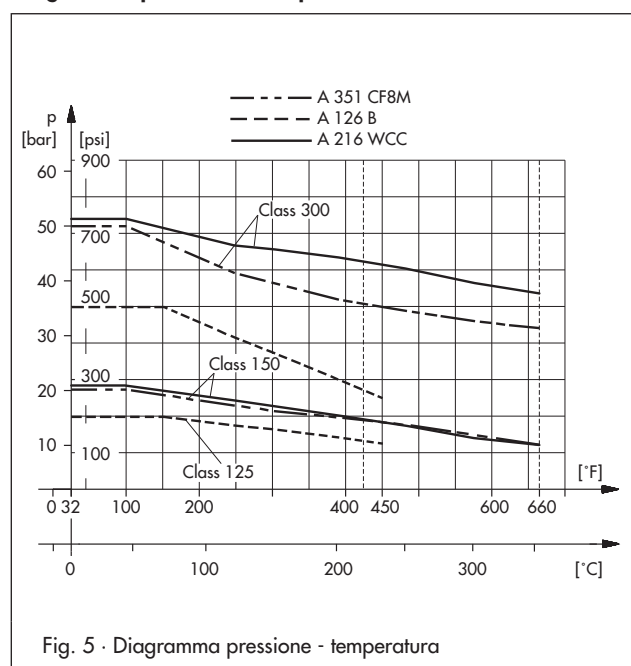
Fig. 4 · Tipo 42-24 B con doppia membrana (versione speciale)

Posizioni di installazione ammesse

- Per tutti i diametri è consentito il montaggio dell'attuatore solo rivolto verso il basso (vedi foto),
- NPS ½ ÷ 3 (DN 15 ÷ 80)/fino 250 °F (120 °C): attuatore rivolto verso il basso o in posizione verticale,
- guida fissa dell'otturatore in tutti i diametri /fino 250 °F (120 °C): a scelta,
- regolazione del vapore: attuatore sempre rivolto verso il basso.

Per maggiori dettagli vedere le istruzioni operative e di montaggio **EB 3003**.

Diagramma pressione - temperatura – materiali ASTM –



Applicazione

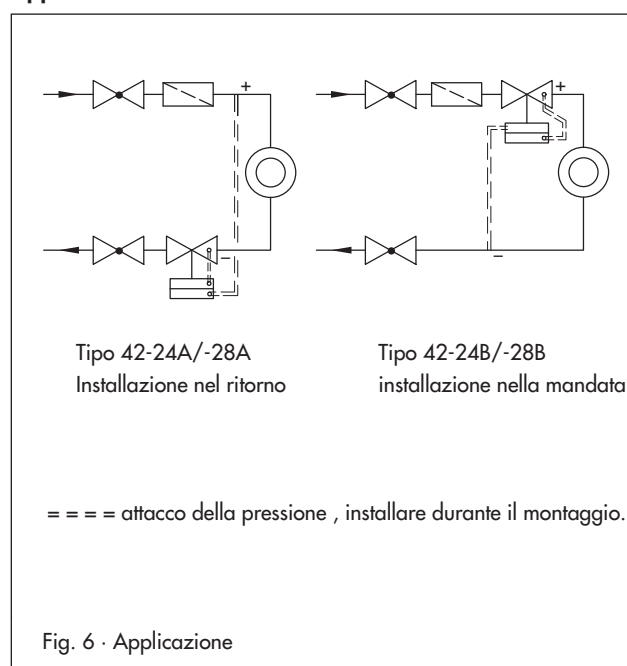


Tabella 1 · Dati tecnici

Tipo		42-24 A · 42-24 B				42-28 A · 42-28 B	
Diametro		NPS ½ ÷ 10 · DN 15 ÷ 250				NPS ½ ÷ 4 · DN 15 ÷ 100	
Pressione		Class 125, 150 e 300					
Temperatura max.	corpo	Vedi diagramma pressione - temperatura					
	attuatore ¹⁾	Con barilotto: vapore e liquidi fino 660 °F (350 °C) senza barilotto: liquidi fino 300 °F (150 °C) · aria e gas fino 175 °F (80 °C)					
Set point	psi	0,7 ÷ 3,6 · 1,5 ÷ 9 · 3 ÷ 14,5 · 7,5 ÷ 22 · 14,5 ÷ 36 · 29 ÷ 72 · 65 ÷ 145 ²⁾				3, 4, 6 o 7	
	bar	0,05 ÷ 0,25 · 0,1 ÷ 0,6 · 0,2 ÷ 1 · 0,5 ÷ 1,5 · 1 ÷ 2,5 · 2 ÷ 5 · 4,5 ÷ 10 ²⁾				0,2 · 0,3 · 0,4 o 0,5	
Dimensione A		12 in ² (80 cm ²)	25 in ² (160 cm ²)	50 in ² (320 cm ²)	100 in ² (640 cm ²)	100 in ² (160 cm ²)	50 in ² (320 cm ²)
Pressione di risposta dello sfioratore interno sopra il set point impostato		35 psi (2,4 bar)	17,5 psi (1,2 bar)	9 psi (0,6 bar)	4 psi (0,3 bar)	9 psi (0,6 bar)	4 psi (0,3 bar)
Pressione d'esercizio max. per attuatore a doppia membrana		290 psi (20 bar)	175 psi (12 bar)	145 psi (10 bar)	90 psi (6 bar)	-	
Perdita		≤ 0,05% del C _v (K _{vS})					

¹⁾ maggiori temperature a richiesta · ²⁾ NPS 6 ÷ 10 (DN 150 ÷ 250): 65 ÷ 145 psi (4,5 ÷ 10 bar) a richiesta
coefficienti per il calcolo della portata secondo DIN EN 60534, parte 2-1 e 2-2: F_L = 0,95; x_T = 0,75
Altri dettagli riguardo la **versione con membrana di bilanciamento** della valvola **Tipo 2422** nel foglio tecnico T 2650.

Tabella 2 · Materiale · nr. materiale secondo ASTM e DIN EN

Valvola Tipo 2422			
Pressione	Cl 125	Cl 150	Cl 150/300
Corpo valvola	Ghisa A 126 B	Acciaio carbonio A 216 WCC	Acciaio inox ¹⁾ A 351 CF8M
Seggio e otturatore	Acciaio inox 1.4006 o 1.4104		1.4571
Asta dell'otturatore	Acciaio inox 1.4301		
Soffietto	Acciaio inox 1.4571 · da NPS 6 in poi (DN 150): 1.4404		
Parte inferiore	1.0305		1.4571
Guarnizione del corpo	Grafite con supporto metallico		
Attuatore Tipo 2424 e 2428			
Gusci della membrana	DD 11		1.4301
Membrana	EPDM ²⁾ con rinforzo		
Boccola guida	Boccola DU		PTFE
Elemento intermedio (Typ 42-24 B/42-28 B)			
Corpo	Ottone CW617N, versione speciale 1.4301		Acciaio inox 1.4301
Giunto	Acciaio inox 1.4301		
Guarnizioni	EPDM ²⁾		

¹⁾ solo NPS 2½ ÷ 6 (DN 65 ÷ 150) · ²⁾ versione speciale per olio: FPM (FKM)

Tabella 3 · Valori C_v (K_{vS}), z e pressione differenziale Δp max.

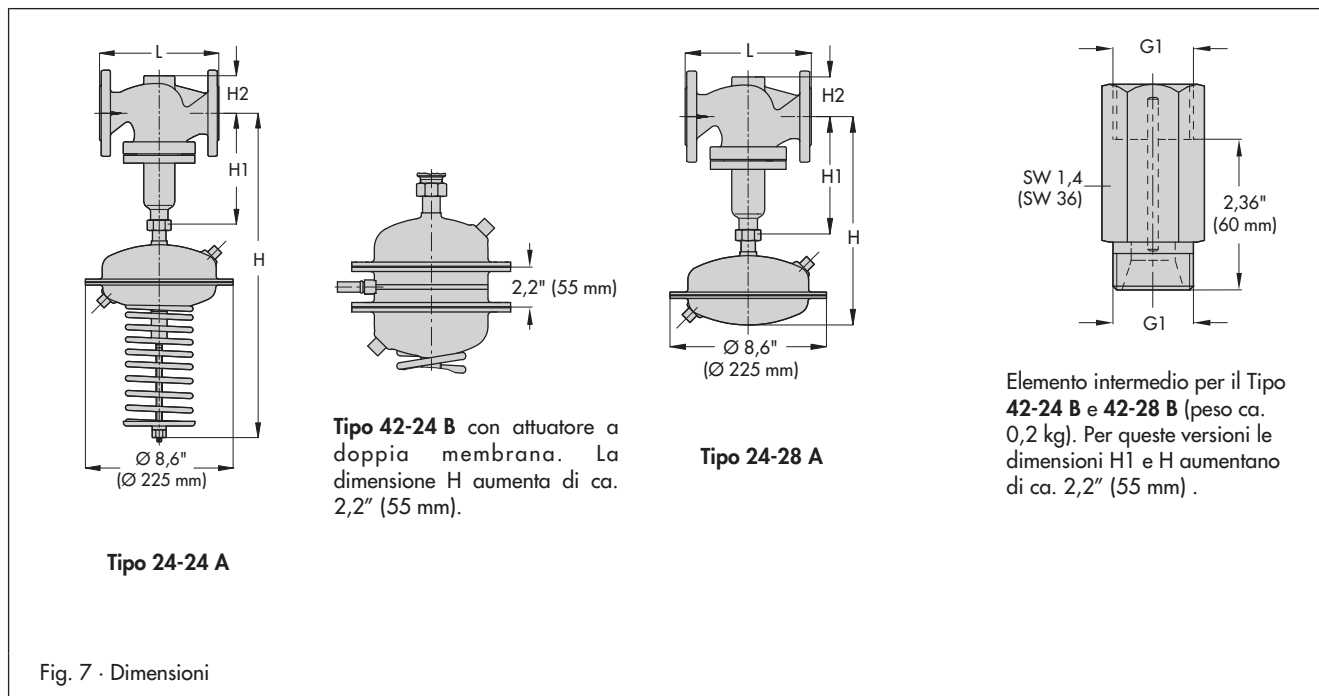
Diametro	NPS	½	¾	1	1½	2	2½	3	4	6	8	10		
	DN	15	20	25	40	50	65	80	100	150	200	250		
Ø sede		0,9" (22 mm)			1,6" (40 mm)		2,6" (65 mm)		3,5" (89 mm)		6" (125 mm)		8,1" (207 mm)	
Corsa		0,4" (10 mm)					0,6" (16 mm)			0,9" (22 mm)				
Valori C _v e K _{vS}	standard	C _v	5	7,5	9,4	23	37	60	94	145	330	490	590	
		K _{vS}	4	6,3	8	20	32	50	80	125	280	420	500	
	ridotto	C _v	1,2	3	5	9,4	20	32	37	60	245	370	440	
		K _{vS}	1	2,5	4	8	16	20	32	50	210	315	375	
Valore z		0,65	0,6	0,55	0,45	0,4				0,35	0,3			
Pressione differenziale Δp max.		360 psi (25 bar)					290 psi (20 bar)		230 psi (16 bar)	175 psi (12 bar)	145 psi (10 bar)			

Tabella 4 - Dimensioni e pesi

Diametro	NPS	1/2	3/4	1	1 1/2	2	2 1/2	3	4	6	8	10	
	DN	15	20	25	40	50	65	80	100	150	200	250	
Scartamento L	Class 125/150	inch	7,25			8,75	10	10,9	11,75	13,9	17,75	21,4	26,5
		mm	184			222	254	276	298	352	451	543	673
	Class 300	inch	7,5	7,6	7,75	9,25	10,5	11,5	12,5	14,5	18,6	22,4	27,9
		mm	191	194	197	235	267	292	318	368	473	568	708
Dimensione H1	inch	8,9					11,8			14	23,2	28,7	
	mm	225					300			355	590	730	
Dimensione H2	inch	1,8			2,8		3,9		4,5	6,9	9,25	10,2	
	mm	45			72		98		113	175	235	260	
Regolatore della pressione differenziale Tipo 42-28 A													
Set point	Attuatore Tipo 2428												
3, 4, 6, 7 psi (0,2 - 0,3 0,4 0,5 bar)	Dimensione H	15,4" (390 mm)					18,3" (465 mm)			20,5" (520 mm)			
	Attuatore	∅ D = 8,9" (225 mm), A = 25 in ² (160 cm ²) ²⁾					∅ D = 11,2" (285 mm), A = 50 in ² (320 cm ²) ²⁾			-			
	Peso ⁶⁾	lb	25	27	29	44	50	84	95	126	-		
		kg	11,5	12	13	20	22,5	38	43	57	-		
Regolatore della pressione differenziale Tipo 42-24 A													
Set point	Attuatore Tipo 2424												
0,75 ÷ 3,5 psi (0,05 ÷ 0,25 bar)	Dimensione H	24" (610 mm)					30" (685 mm)			29,1" (740 mm)	44" (1120 mm)	49,6" (1260 mm)	
	Attuatore	∅ D = 11,2" (285 mm) · A = 50 in ² (320 cm ²) ¹⁾										Attuatore ⁴⁾	
	Peso ⁶⁾	lb	46	47	50	65	71	111	113	143	408	937	1069
		kg	21	21,5	22,5	29,5	32	46	51	65	185	425	485
1,5 ÷ 8,5 psi (0,1 ÷ 0,6 bar)	Dimensione H	24" (610 mm)					30" (685 mm)			29,1" (740 mm)	44" (1120 mm)	49,6" (1260 mm)	
	Attuatore	∅ D = 8,9" (225 mm), A = 25 in ² (160 cm ²) ²⁾					∅ D = 11,2" (285 mm), A = 50 in ² (320 cm ²) ²⁾			Attuatore ⁴⁾			
	Peso ⁶⁾	lb	35,3	36,3	38,5	54	60	111	113	143	408	937	1069
		kg	16	16,5	17,5	24,5	27	46	51	65	185	425	485
3 ÷ 15 psi (0,2 ÷ 1 bar)	Dimensione H	24" (610 mm)					30" (685 mm)			29,1" (740 mm)	44" (1120 mm)	49,6" (1260 mm)	
	Attuatore	∅ D = 8,9" (225 mm) · A = 25 in ² (160 cm ²) ²⁾										Attuatore ⁴⁾	
	Peso ⁶⁾	lb	35	36	39	54	60	93	104	135	408	937	1069
		kg	16	16,5	17,5	24,5	27	42	47	61	185	425	485
7,5 ÷ 20 psi (0,5 ÷ 1,5 bar)	Dimensione H	24" (610 mm)					30" (685 mm)			29,1" (740 mm)	40,9" (1040 mm)	47,6" (1210 mm)	
	Attuatore	∅ D = 8,9" (225 mm) · A = 25 in ² (160 cm ²) ²⁾										Attuatore ⁴⁾	
	Peso ⁶⁾	lb	35	36	39	54	60	93	104	135	386	915	1047
		kg	16	16,5	17,5	24,5	27	42	47	61	175	415	475
15 ÷ 36 psi (1 ÷ 2,5 bar)	Dimensione H	24" (610 mm)					30" (685 mm)			29,1" (740 mm)	40,9" (1040 mm)	47,6" (1210 mm)	
	Attuatore	∅ D = 8,9" (225 mm) · A = 25 in ² (160 cm ²) ²⁾										Attuatore ⁴⁾	
	Peso ⁶⁾	lb	35	36	38	54	59	93	104	135	386	915	1047
		kg	16	16,5	17,5	24,5	27	42	47	61	175	415	475
30 ÷ 75; 65 ÷ 145 psi (2 ÷ 5 bar 4,5 ÷ 10 bar)	Dimensione H	24" (610 mm)					30" (685 mm)			29,1" (740 mm)	40,9" (1040 mm)	46,5" (1180 mm)	
	Attuatore	∅ D = 6,7" (170 mm) · A = 12 in ² (80 cm ²) ²⁾										Attuatore ⁵⁾	
	Peso ⁶⁾	lb	35	36	39	54	60	93	104	135	375	904	1036
		kg	16	16,5	17,5	24,5	27	42	47	61	170	410	470

¹⁾ in alternativa con attuatore da 100 in² (640 cm²) · ²⁾ con attuatore da 50 in² (320 cm²) · ³⁾ per set point 65 ÷ 145 psi (4,5 ÷ 10 bar): A = 12 in² (80 cm²) · ⁴⁾ ∅ D = 15,35" (390 mm), A = 100 in² (640 cm²) · ⁵⁾ ∅ D = 8,9" (225 mm), A = 25 in² (160 cm²), per set point 65 ÷ 145 psi: A = 12 in² (80 cm²) · ⁶⁾ peso per la versione con materiale della valvola A 126 B. Per gli altri materiali è valido: +10%

Dimensioni



Testo per l'ordinazione

Regolatore della pressione differenziale Tipo 42-24 A/42-24 B/42-28 A/42-28 B

NPS ... (DN ...)

Class ..., materiale corpo ...

Set point o campo del set point ... psi (bar)

Accessori...

Versione speciale

Ci riserviamo il diritto di modifica.



SAMSON Srl.
Via Figino 109 · I-20016 Pero (Mi)
Tel: +39 02 33911159 · Fax: +39 02 38103085
Internet: <http://www.samson.it>

T 3004 IT