

Регуляторы прямого действия Серия 42



Регулятор перепада давления с клапаном тип 2421

Тип 42-10 тип 42-15

Применение

Регулятор перепада давления для систем теплоснабжения и промышленных установок.

Для заданных значений перепада давления (Δp) от **0,05 до 1,5 бар** • Ду от **15 до 50** • Ру от **16 до 40** • для жидких и парообразных сред от **5 °С до 220 °С**, для воздуха и негорючих газов до **80 °С**.

Клапан **открывается** при увеличении перепада давления.

Регуляторы поддерживают заданное значение перепада давления.

Особенности:

- П-регуляторы прямого действия бесшумные, не требующие технического обслуживания
- предназначены для воды, водно-гликолевой смеси до 30%, водяного пара и воздуха, а также для других жидкостей, газов и пара, если они не влияют на свойства рабочей мембраны
- корпус клапана на выбор: из серого литейного чугуна, чугуна с шаровидным графитом, стального литья или нержавеющей ковanej стали

Варианты исполнения

Регулятор перепада давления предназначен для монтажа в байпас или на перемычке между прямым и обратным трубопроводами (см. пример использования). Клапан без компенсации давления **Тип 42-10** (рис. 1) • с клапаном тип 2421 для Ду от 15 до 25, промежуточной насадкой и приводом открытия тип 2420 с фиксированным заданным значением, установленным на $\Delta p = 0,2; 0,3; 0,4$ или $0,5$ бар. **Тип 42-15** (рис. 2) • с клапаном тип 2421 для Ду от 15 до 50, промежуточной насадкой и приводом открытия тип 2425 с устанавливаемым заданным значением.

Специальное исполнение

Исполнения по стандарту ANSI • исполнение с двойной мембраной • привод с FPM-мембраной для нефтепродуктов • специальное значение K_{vs} (сниженное) • клапан целиком из нержавеющей материала (не ниже 1.4301)

Комплектующие

Необходимые комплектующие, например, резьбовое штуцерное соединение с врезным кольцом, игольчатый дроссельный клапан, конденсационные сосуды и импульсные линии, приведены в проспекте Т 3095.



Рис. 1 - регулятор перепада давления тип 42-10

Рис. 2 - регулятор перепада давления тип 42-15

Принцип действия (рис. 3 и 4)

Среда проходит в клапан по стрелке. Положение конуса (3) определяет перепад давления через сечение между конусом (3) и седлом (2) клапана.

Регулируемая разность давления передаётся на рабочую мембрану (12) и преобразуется в перестановочное усилие. Это усилие перемещает конус (3) в зависимости от силы пружин.

Плюсовое и минусовое давление передаются на привод по импульсным линиям.

У типа 42-15 заданное значение устанавливается задатчиком (17).

У типа 42-10 заданное значение определяет встроенная в привод пружина (14).

Промежуточная насадка (20) создаёт герметичную перемычку между клапаном и приводом. Она отделяет давление в клапане от давления в приводе.

Пример использования

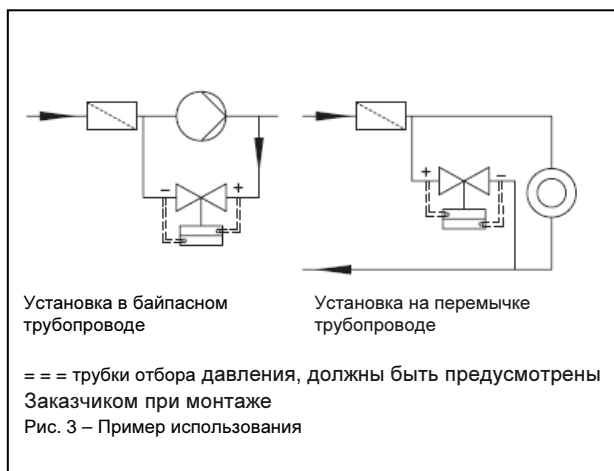


Диаграмма давление-температура - согласно DIN EN 12516-1 -

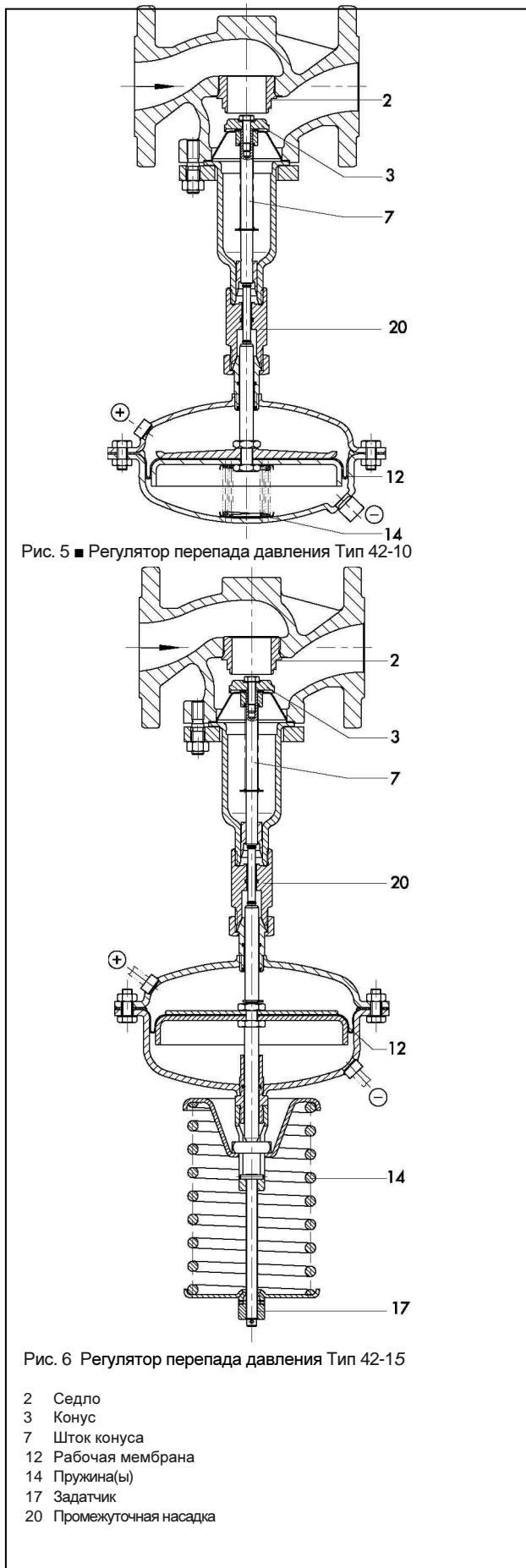
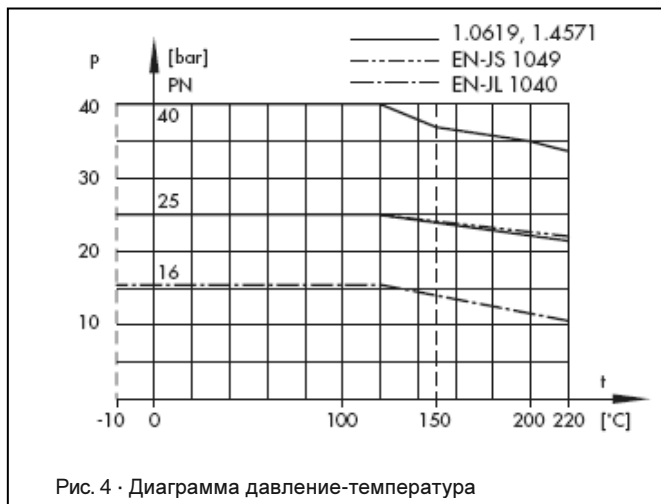


Таблица 1 - Технические характеристики

Тип		42-10	42-15	
Условный диаметр	Ду	15 ... 25	15 ... 50	
Условное давление	Р _у	16, 25 или 40 (согласно DIN 12516-1)		
Максимально допустимая температура	корпус	см. диаграмму давление – температура		
	привод	со сборниками: пар и жидкости до 220 °С без сборников: жидкости до 150 °С, воздух и газы до 80 °С		
Площадь мембраны привода	см ²	160	160	320
Диапазоны заданного значения	бар	0,2; 0,3; 0,4 или 0,5	0,1 bis 0,6; 0,2 до 1; 0,5 ... 1,5	0,05 ... 0,25
Утечка протока		≤ 0,05% от значения K _{vs}		

Параметры для расчёта расхода по DIN EN 60534: F_L = 0,95; x_T = 0,75

Таблица 2 Материалы по DIN EN

Клапан Тип 2421				
Условное	Р _у 16	Р _у 25	Р _у 40	
Корпус клапана	серый чугун EN-JL1040	чугун с шаровидным графитом EN-JS1049	стальное литьё 1.0619	нержавеющ. кованая сталь ¹⁾ 1.4571
Седло и конус	нержавеющая сталь 1.4104 1.4571			
Шток конуса	нержавеющая сталь 1.4310			
Нижняя секция	P265GH		1.4571	
Уплотнение корпуса	графит с металлической опорой			
Приводы Тип 2420 и Тип 2425				
Оболочки мембраны	стальной лист DD11			1.4301
Мембрана	СКЭПТ с тканной прокладкой ²⁾			
Направляющая втулка	двойная втулка (DU)			PTFE
Промежуточная насадка				
Корпус	CW617N ■ специальное исполнение 1.4301			1.4301
Соединительный штифт	1.4301			
Уплотнения	СКЭПТ ²⁾			
Направляющая втулка	CW617N или двойная втулка (DU)			PTFE

¹⁾ только Ду 15, 25, 40 и 50 ■ ²⁾ специальное исполнение для нефтепродуктов: FPM (фторкаучук)

Таблица 3 Допустимые значения K_{vs} и максимально допустимые перепады давления

Условный диаметр	Ду	15	20	25	32	40	50
Диаметр седла-Ø ¹⁾	мм	14	19	22	32	32	40
Величина хода	мм	10					
Значение K _{vs} ²⁾	нормальное	4	6,3	8	16	20	32
	сниженное	0,16; 0,4; 1,0; 2,5; 4			6,3	8	16
Значение z ¹⁾		0,65	0,6	0,55		0,45	0,4
Δр в бар ¹⁾	Тип 42-10	25	16	14	-		
	Тип 42-15				6	4	

¹⁾ для нормального значения K_{vs} ■ ²⁾ возможна установка микрогазности

Установка клапана и привода

Клапан и привод поставляются в отдельных упаковках.

Привод может быть установлен до или после установки клапана. Он соединяется с клапаном при помощи накидной гайки.

Следует соблюдать следующие основные правила...

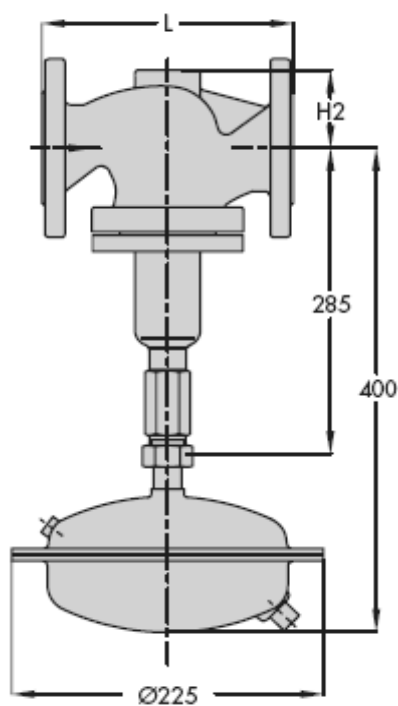
- Клапаны устанавливаются на горизонтальных участках трубопроводов,
- Направление потока должно соответствовать стрелке на корпусе.
- Перед клапаном устанавливается грязеуловитель, например, Тип 2 NI производства SAMSON.



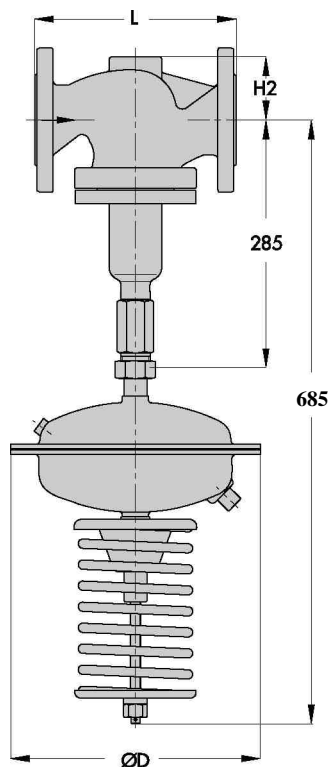
Допустимые монтажные положения

- Все условные диаметры: привод направлен вниз (см. фото),
- Ду от 15 до 80 / до 120°C привод может быть направлен вниз или вверх,
- Все условные диаметры с фиксированным направляющим конусом / до 120 °С: на выбор,
- Регулирование пара: привод всегда направлен вниз.

Подробности приведены в EB 3005.



Тип 42-10



Тип 42-15

Размеры в мм и вес в кг

Условный диаметр Ду	15	20	25	32	40	50
Монтажная длина L	130	150	160	180	200	230
Монтажная высота H2	прочие материалы			72		
	кованая сталь			92		
Регулятор перепада давления Тип 42-10						
Диапазон заданных значений	размер привода A и мембраны-Ø D					
0,2; 0,3; 0,4 или 0,5 бар	A = 160 см ² ■ Ø D = 225 мм			-		
Вес ¹⁾ , ок. кг	11,5	12	13	-		
Регулятор перепада давления Тип 42-15						
Диапазоны заданных значений	размер привода A и мембраны-Ø D					
0,05 ... 0,25 бар	A = 320 см ² ■ Ø D = 285 мм					
0,1 ... 0,6 бар ■ 0,2 ... 1 бар ■ 0,5 ... 1,5 бар	A = 160см ^{2 2)} . Ø D = 225 мм					
Вес ¹⁾ , ок. Кг	16	16,5	17,5	24	24,5	27

¹⁾ Весовые характеристики относятся к исполнению с клапаном из материала EN-JL1040/PU 16 (GG-25). Для других материалов: +10% ²⁾ на выбор с приводом A = 320 см²

Рис. 7 · Размеры тип 42-10/42-15

В заказе следует указывать:

Регулятор перепада давления Тип 42-10 / 42-15

Условный диаметр Ду ...

Материал корпуса, условное давление P_y ..., Заданное значение / диапазон заданных значений ... бар

Комплектующие, если требуется ... (см. Т 3095)

Специальное исполнение, если требуется ...

Изготовитель сохраняет право на внесение технических изменений.

