

Regolatori autoazionati Serie 42



Regolatore di pressione differenziale con attuatore di apertura e valvola Tipo 2422

Tipo 42-20 Tipo 42-25

Applicazione

Regolatori di pressione differenziale per ampi sistemi di riscaldamento, di raffreddamento e impianti industriali.

Per set point di pressione differenziale (Δp) **0,05 ÷ 10 bar** · valvole **DN 15 ÷ 250** · **PN 16 40** · per liquidi e vapori **5 °C ÷ 350 °C**, aria e gas non infiammabili fino a **80 °C**

La valvola **apre** per aumento della pressione differenziale.

La pressione differenziale da regolare viene trasmessa alla membrana caricata a molle dell'attuatore e trasformata in una forza di regolazione per muovere l'otturatore. Gli apparecchi regolano la pressione differenziale secondo il set point impostato.

Caratteristiche

- Regolatori P a bassa rumorosità e manutenzione, autoazionati
- Set point fisso (Tipo 24-20) o regolabile entro un vasto campo (Tipo 24-25)
- Valvola a sedgio singolo con soffietto di bilanciamento in inox
- Per circuiti ad acqua, miscela di acqua e glicole fino a 30%, vapore acqueo e aria così come per altri liquidi, gas e vapori, se compatibili con le caratteristiche della membrana d'esercizio
- Corpo valvola disponibile in ghisa, ghisa sferoidale, acciaio carbonio, acciaio inox o forgiato

Versioni

Regolatore di pressione differenziale per l'installazione in una tubazione di bypass o a corto circuito (vedi applicazione)

Tipo 42-20 (fig. 1) · con valvola Tipo 2422 per DN 15 ÷ 100
attuatore Tipo 2420 con set point fisso, impostato su $\Delta p = 0,2$; 0,3; 0,4 o 0,5 bar

Tipo 42-25 (fig. 2) · con valvola Tipo 2422 per DN 15 ÷ 250 · attuatore Tipo 2425 con set point tarabile

Versioni speciali

Versioni secondo ANSI · attuatore con doppia membrana e membrana in FPM per olio · K_{VS} speciale (ridotto) · valvola in inox (materiale min. 1.4301) · valvole superiori a DN 250 · per temperature oltre 220 °C · con prevenzione del ritorno (ved. T 3009) · per acqua desalinizzata · priva di leghe metalliche.

Accessori

Per gli accessori necessari, p.es. raccordi per anelli di taglio, valvole a spillo, barilotti e tubazioni di regolazione vedere foglio tecnico T 3095 .



Fig. 1 · Regolatore di pressione differenziale Tipo 42-20



Fig. 2 · Regolatore di pressione differenziale Tipo 42-25

Funzionamento (vedere fig. 5)

Il fluido scorre nella direzione indicata dalla freccia. La posizione dell'otturatore (3) determina la pressione differenziale attraverso la superficie libera tra seggio (2) e otturatore (3).

La valvola è pienamente bilanciata. La pressione a monte (alta pressione) agisce sul lato esterno mentre la pressione a valle (bassa pressione) agisce sul lato interno del soffietto metallico (5), bilanciando le forze che, pressione a monte e pressione a valle formano sull'otturatore della valvola.

La pressione differenziale da regolare viene trasmessa alla membrana (12) e trasformata in forza di regolazione. Tale forza sposta l'otturatore (3) in funzione della forza delle molle di set point.

Per il Tipo 42-25 impostare il set point variabile sull'apposita taratura (17).

Per il Tipo 42-20 il set point fisso viene determinato dalle molle (14) dell'attuatore.

In tutte le versioni le tubazioni di controllo trasmettono l'alta e la bassa pressione sull'attuatore.

In versione speciale SAMSON fornisce il regolatore con doppia membrana.

L'attuatore con doppia membrana è particolarmente indicato per olii fluidi (p. es. olio diatermico).

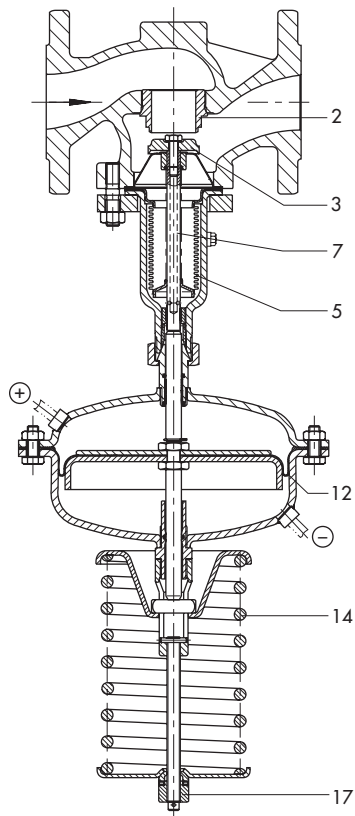
Regolatore di pressione differenziale Tipo 42-25 con membrana doppia

L'attuatore con doppia membrana dispone di una funzione di sicurezza maggiore.

La membrana per l'alta pressione è collegata alla pressione d'ingresso della valvola mentre la membrana per la bassa pressione è collegata alla pressione di uscita. L'anello intermedio fra le due membrane è dotato di un foro con indicatore meccanico di rottura membrana (22), che agisce a ca. 1,5 bar. Nel caso di una rottura della membrana, la pressione tra le due membrane aumenta, spostando il perno dell'indicatore (22) verso l'esterno, il quale segnala lo stato di anomalia attraverso l'anello di marcatura rosso. L'altra membrana assume anche la funzione di regolazione della membrana rotta.

E' possibile attivare la segnalazione di allarme mediante un interruttore opzionale.

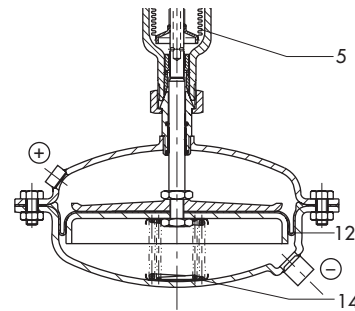
In caso di rottura membrana è raccomandabile sostituire entrambe le membrane.



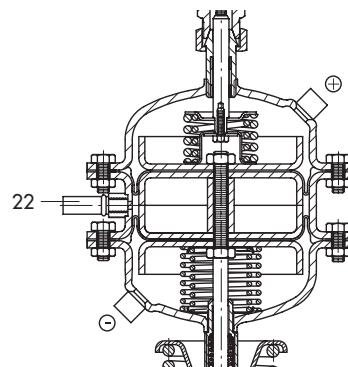
Regolatore di pressione differenziale Tipo 42-25 con attuatore Tipo 2425

- 2 Saggio
- 3 Otturatore
- 5 Soffietto di bilanciamento in acciaio inox
- 7 Asta otturatore
- 12 Membrana
- 14 Molle di set point
- 17 Taratura di set point
- 22 Indicatore di rottura membrana

Fig. 3 · Funzionamento



Regolatore di pressione differenziale Tipo 42-20 con attuatore Tipo 2420



Regolatore di pressione differenziale Tipo 42-25, attuatore con doppia membrana

Tabella 1 Dati tecnici

Tipo	42-20	42-25
Diámetro	DN 15 ÷100	DN 15 ÷250
Pressione nominale	PN 16, 25 o 40 (secondo DIN EN 12516-1)	
Temperatura max.	Vedere diagramma pressione - temperatura	
	corpo	
	attuatore ¹⁾	
	Con barilotto: per vapore e liquidi fino a 350 °C Senza barilotto: per liquidi fino a 150 °C · aria e gas fino a 80 °C	
Set point	bar	0,2 · 0,3 · 0,4 o 0,5
		0,05 ÷ 0,25 · 0,1 ÷ 0,6 · 0,2 ÷ 1 · 0,5 ÷ 1,5 1 ÷ 2,5 · 2 ÷ 5 · 4,5 ÷ 10
Pressione d'esercizio max. per attuatore a doppia membrana	-	80 cm ² 160 cm ² 320 cm ² 640 cm ² 20 bar 12 bar 10 bar 6 bar
Perdita	≤ 0,05% del valore K _{VS}	

¹⁾ maggiori temperature a richiesta

Coefficienti per il calcolo della portata secondo DIN EN 60534: F_L = 0,95; x_T = 0,75

Per la collocazione di valvola e attuatore vedere "dimensioni - misure in mm e pesi in kg -"

Per ulteriori informazioni in merito alla **versione con membrana di bilanciamento** della valvola **Tipo 2422** vedere T 2650.

Tabella 2 Materiali Nr. materiale secondo DIN EN

Valvola Tipo 2422					
Pressione nominale	PN 16	PN 25	PN 25/40		PN 40
Corpo valvola	Ghisa EN-JL1040	Ghisa sferoidale EN-JS1049 ¹⁾	Acciaio carbonio 1.0619 ¹⁾	Acciaio inox 1.4581 ^{1), 2)}	Acciaio inox 1.4571 ³⁾
Seggio e otturatore	Acciaio inox 1.4006 o 1.4104		Acciaio inox 1.4571		
Asta otturatore	Acciaio inox 1.4301				
Soffietto metallico	Acciaio inox 1.4571 · da DN 125 in poi: 1.4404				
Parte inferiore	P265GH		1.4571		
Guramizione corpo	Grafite con supporto metallico				
Attuatore Tipo 2420 e Tipo 2425					
Semicorpi della membrana	Acciaio lamellare D11			1.4301	
Membrana	EPDM con rinforzo ⁴⁾				

¹⁾ PN 16 a richiesta

²⁾ solo DN 65 ÷150

³⁾ solo DN 15, 25, 40 e 50

⁴⁾ versioni speciali per olii (ASTM I, II, III): FPM (fluoroelastomero)

Tabella 3 Valori K_{VS} ammessi, valori z e pressioni differenziali max.

Diametri	DN	15	20	25	32	40	50	65	80	100	125	150	200	250
Ø Seggio	mm	22			40			65	89	103	125	207		
Corsa	mm	10						16			22			
Valore K _{VS}	standard	4	6,3	8	16	20	32	50	80	125	190	280	420	500
	ridotto	1,0	2,5	4	6,3	8	16	20	32	50	-			
Valore z		0,65	0,6	0,55		0,45	0,4		0,35			0,3		
Pressione differenziale max Δp	bar	25						20		16	12	10		

Montaggio di valvola e attuatore

La valvola e l'attuatore vengono forniti separatamente.

È possibile assemblare l'attuatore prima o dopo il montaggio della valvola collegandolo mediante il dado di connessione

Indicazioni per il montaggio ...

- Installazione della valvola nelle tubazioni orizzontali,
- Direzione della portata a seconda dell'indicazione della freccia sul corpo,
- Installare un filtro a monte della valvola - p. es. Tipo 2 NI SAMSON



Posizioni di montaggio ammesse

- Tutti i diametri: installare l'attuatore posizionandolo verticale verso il basso (vedere foto),
- DN 15 ÷ 80/÷ 120 °C: installare l'attuatore in posizione sospesa o in posizione eretta,
- Tutti i diametri con guida fissa dell'otturatore/fino a 120 °C: qualsiasi posizione,

Per applicazioni con vapore: attuatore sempre in posizione verticale, posizionato in basso.

Per ulteriori informazioni fare riferimento a **EB 3007..**

Esempi di applicazione

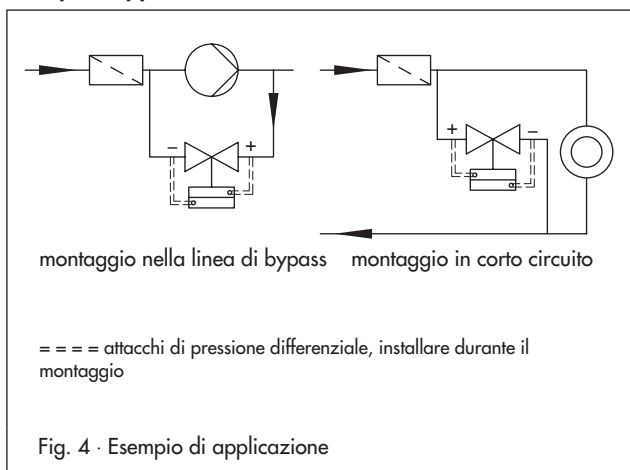
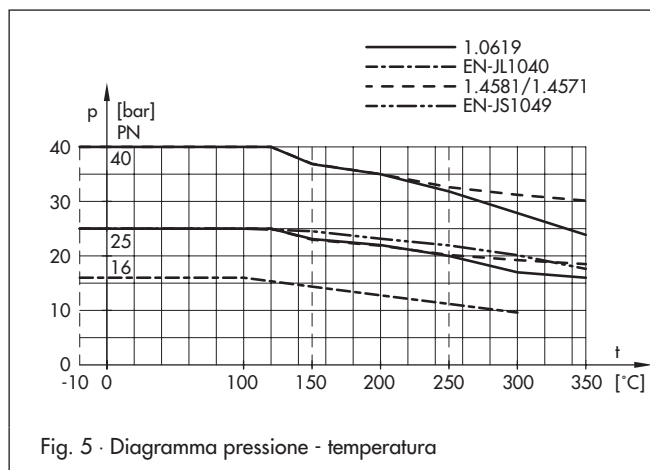


Diagramma pressione - temperatura secondo DIN EN 12516-1



Testo per l'ordinazione

Regolatore di pressione differenziale **Tipo 42-20/42-25**

DN ...

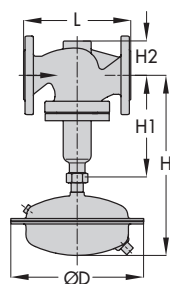
PN ..., materiale corpo ...

Campo set point o set point ... bar

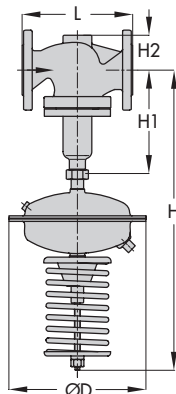
In opzione accessori ... (vedere T 3095)

In opzione versione speciale

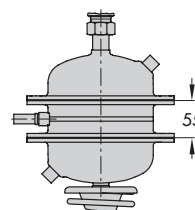
Dimensioni



Tipo 42-20



Tipo 42-25



Versione speciale

Tipo 42-25 con attuatore a doppia membrana

La dimensione H aumenta di 55 mm.

Dimensioni in mm e pesi in kg

Diametro DN	15	20	25	32	40	50	65	80	100	125	150	200	250	
Scartamento L	130	150	160	180	200	230	290	310	350	400	480	600	730	
Dimensione H1	225						300	355	460	590	730			
Dimensione H2	55		72				100	120	145	175	270			
Dimensione H2 acciaio forgiato	53	-	70	-	92	98	-	-	-	-	-	-	-	
Regolatore di pressione differenziale Tipo 42-20														
Set point 0,2 0,3 0,4 o 0,5 bar	Dimensione H	390						465	520					
	Attuatore	Ø D = 225 mm, A = 160 cm ^{2 3)}						Ø D = 285 mm, A = 320 cm ²						
	Peso ¹⁾ in kg	11,5	12	13	19,5	20	22,5	38	43	57	-			
Regolatore di pressione differenziale Tipo 42-25														
Set point 0,05 ÷ 0,25 bar	Dimensione H	625						700	755	990	1120	1260		
	Attuatore	Ø D = 285 mm, A = 320 cm ^{2 2)}						Ø D = 390 mm, A = 640 cm ²						
	Peso ¹⁾ in kg	21	21,5	22,5	29	29,5	32	46	51	65	135	185	425	485
Set point 0,1 ÷ 0,6 bar	Dimensione H	625						700	755	990	1120	1260		
	Antrieb	Ø D = 225 mm, A = 160 cm ^{2 3)}						Ø D = 285 mm, A = 320 cm ^{2 3)}			Ø D = 390 mm, A = 640 cm ^{2 3)}			
	Peso ¹⁾ in kg	16	16,5	17,5	24	24,5	27	46	51	65	135	185	425	485
Set point 0,2 ÷ 1 bar	Dimensione H	625						700	755	990	1120	1260		
	Attuatore	Ø D = 225 mm, A = 160 cm ^{2 3)}						Ø D = 390 mm, A = 640 cm ²						
	Peso ¹⁾ in kg	16	16,5	17,5	24	24,5	27	42	47	61	135	185	425	485
Set point 0,5 ÷ 1,5 bar	Dimensione H	625						700	755	940	1070	1210		
	Attuatore	Ø D = 225 mm, A = 160 cm ^{2 3)}						Ø D = 390 mm, A = 320 cm ²						
	Peso ¹⁾ in kg	16	16,5	17,5	24	24,5	27	42	47	61	125	175	415	475
Set point 1 2,5 bar	Dimensione H	625						700	755	940	1070	1210		
	Attuatore	Ø D = 225 mm, A = 160 cm ²												
	Gewicht ¹⁾ in kg	16	16,5	17,5	24	24,5	27	42	47	61	125	175	415	475
Set point 2 5 bar	Dimensione H	605						680	735	940	1070	1210		
	Attuatore	Ø D = 170 mm, A = 80 cm ²						Ø D = 225 mm, A = 160 cm ²						
	Peso ¹⁾ in kg	16	16,5	17,5	24	24,5	27	42	47	61	102	170	410	470
Set point 4,5 ÷ 10 bar	Dimensione H	685						760	815	a richiesta				
	Attuatore	Ø D = 170 mm · A = 80 cm ²												
	Peso ¹⁾ in kg	16	16,5	17,5	24	24,5	27	42	47					

¹⁾ il peso si riferisce alla versione con materiale valvola EN-JL1040/PN 16 (GG-25). Per gli altri vale: +10%.

²⁾ in opzione con attuatore A = 640 cm². ³⁾ in opzione con attuatore A = 320 cm²

Tipo 24-25 con attuatore a doppia membrana: la dimensione H aumenta del 55 mm

Fig. 6 - Dimensioni Tipo 42-20/42-25

Ci riserviamo il diritto di modifica.



SAMSON Srl
Via Figino 109 · I-20016 Pero (Mi)
Tel: +39 02 33911159 · Fax: +39 02 38103085
Internet: <http://www.samson.it> E-mail: samson.srl@samson.it

T 3007 IT