

# Regulator bezpośredniego działania serii 42



## Regulator różnicy ciśnień z siłownikiem otwierającym i z odciążonym ciśnieniowo zaworem typu 2422

### Typ 42-20 Typ 42-25

#### Zastosowanie

Regulator różnicy ciśnień dla rozbudowanych systemów ogrzewania oraz instalacji przemysłowych.

Dla wartości zadanych różnicy ciśnień ( $\Delta p$ ) od **0,5 do 10 bar** z zaworami o średnicy nomin. od **DN 15 do DN 250** na ciśnienie nomin. od **PN 16 do PN 40**. Dla cieczy i gazów o temp. do **220°C** oraz powietrza i gazów niepalnych o temp. do **80°C**.

Wzrost różnicy ciśnień powoduje **otwieranie** zaworu.

Regulowana różnica ciśnień powoduje ruch wspomaganych sprężynami membran roboczych siłownika i jest przenoszona na grzyb zaworu. Urządzenia regulują różnicę ciśnień do nastawionej wartości zadanej.

#### Cechy charakterystyczne

- niskoszumny, nie wymagający konserwacji regulator proporcjonalny bezpośredniego działania
- regulator z nastawioną na stałe wartością zadaną lub regulator o płynnym zakresie nastawy wartości zadanej
- zawór jednogniazdowy z odciążeniem ciśnieniowym za pomocą nierdzewnego mieszka stalowego
- przystosowany dla wody, pary wodnej i powietrza oraz innych cieczy i gazów, o ile nie zmieniają one właściwości membrany roboczej
- korpus zaworu do wyboru z żeliwa szarego, sferoidalnego, ze staliwa lub nierdzewnej stali kutej/nierdzewnego staliwa
- elementy mające kontakt w medium nie zawierają metali kolorowych
- wykonanie specjalne dla oleju

#### Wykonania

Regulatory różnicy ciśnień przeznaczone do montażu w przewodzie obojętnym lub spinającym (patrz Zastosowanie).

**Typ 42-20** (rys. 1) · regulator z zaworem typu 2422 o średnicy nominalnej od DN15 do DN100, z siłownikiem otwierającym typu 2420 ze stałą wartością zadaną różnicy ciśnień nastawioną na  $\Delta p = 0,2; 0,3; 0,4$  lub  $0,5$  bar.

**Typ 42-25** (rys. 2) · regulator z zaworem typu 2422 o średnicy nominalnej od DN 15 do DN 250, z siłownikiem otwierającym typu 2425 z płynną nastawą wartości zadanej różnicy ciśnień.

#### Wykonania specjalne

Wykonania zgodne z normami ANSI · wykonanie z membraną podwójną · siłownik z membraną z FPM dla oleju · specjalna (zredukowana) wartość współczynnika  $K_{vs}$  · zawór w wykonaniu odpornym na korozję (przynajmniej materiał 1.4301) · zawory o średnicy większej niż DN250 · dla temperatur wyższych niż 220°C

#### Wyposażenie dodatkowe

Niezbędne elementy wyposażenia dodatkowego złączki samozaciskowe, iglicowe zawory dławiące, naczynia kondensacyjne, przewody impulsowe zostały opisane w karcie katalogowej T 3095.



Rys. 1 · Regulator różnicy ciśnień typu 42-20



Rys. 2 · Regulator różnicy ciśnień typu 42-25

### Sposób działania (rys. 5)

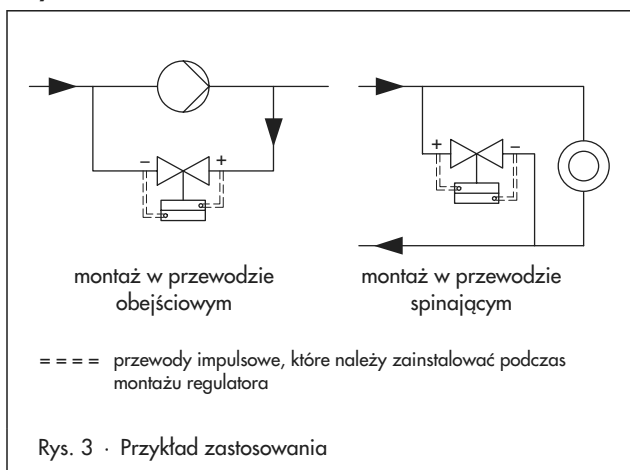
Medium przepływa przez zawór w kierunku zgodnym ze wskazaniem strzałki na korpusie. Wielkość prześwitu między grzybem (3) a gniazdem zaworu (2) decyduje o różnicy ciśnień. Zawór jest całkowicie odciążony ciśnieniowo. Ciśnienie panujące przed zaworem oddziałuje na zewnętrzną, a ciśnienie panujące za zaworem na wewnętrzną stronę metalowego mieszka odciążającego (5). W ten sposób równoważą się siły wytwarzane na grzybie zaworu przez ciśnienie plusowe i minusowe.

Regulowana różnica ciśnień przenoszona jest na membranę roboczą (12) i przetwarzana na siłę nastawczą. Siła ta służy zmianie położenia grzyba zaworu (3) w zależności od napięcia sprężyny.

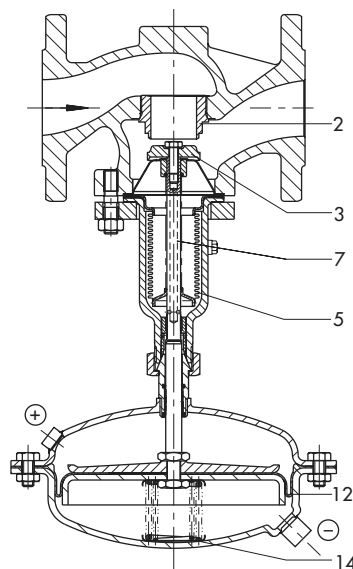
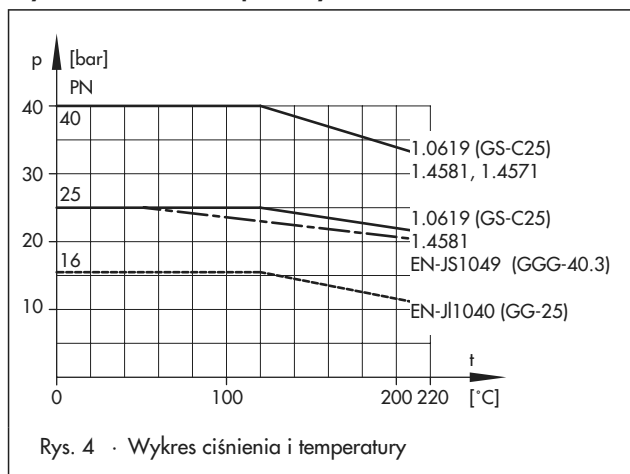
W regulatorach typu 42-25 wartość zadana nastawiona jest na nastawniku wartości zadanej (17). W regulatorach typu 42-20 wartość nastawy określa sprężyna regulacyjna (14) zamontowana w siłowniku.

We wszystkich zaworach ciśnienie plusowe i minusowe przekazywane jest do komór siłownika za pośrednictwem przewodów impulsowych.

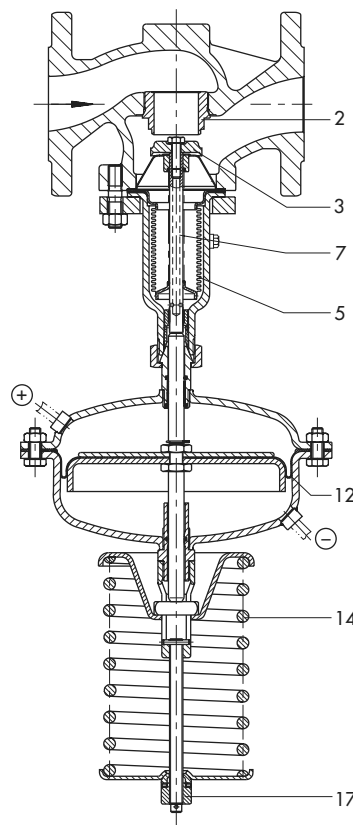
### Przykład zastosowania



### Wykres ciśnienia i temperatury



Regulator różnicy ciśnień typu 42-20 z siłownikiem typu 2420



Regulator różnicy ciśnień typu 42-25 z siłownikiem typu 2425

- 2 gniazdo
- 3 grzyb
- 5 mieszek odciążający ze stali CrNiMo
- 7 trzpień grzyba
- 12 membrana nastawcza
- 14 sprężyna regulacyjna
- 17 nastawnik wartości zadanej

Rys. 5 · Sposób działania

Tabela 1 · Dane techniczne

Typ		42-20	42-25
Średnica nominalna	DN	15 do 100	15 do 250
Ciśnienie nominalne	PN	16, 25 lub 40 (wg DIN 2401)	
Max. dopuszczalna temperatura	korpus zaworu	patrz wykres ciśnienia i temperatury	
	siłownik 1)	z naczyniem kondensacyjnym: pary i cieczy do 220°C bez naczynia kondensacyjnego cieczy do 150°C · powietrze i gazy do 80°C	
Zakresy wartości zadanych	bar	0,2 · 0,3 · 0,4 lub 0,5	0,05 do 0,25 · 0,1 do 0,6 · 0,2 do 1 · 0,5 do 1,5 1 do 2,5 · 2 do 5 · 4,5 do 10
Przeciek		≤ 0,05% wartości współczynnika $K_{vs}$	

1) wyższe temperatury na życzenie klienta

**Parametry** do obliczania przepływu zgodnie z normą DIN EN 60534:  $F_L = 0,95$ ;  $x_T = 0,75$

Przyporządkowanie zaworu regulacyjnego i siłownika zob. „Wymiary – Wymiary w mm i ciężar w kg”.

Tabela 2 · Materiały · Nr materiału zgodnie z normami DIN EN

Zawór typu 2422					
Ciśnienie nominalne	PN 16	PN 25	PN 25/40		PN 40
Korpus zaworu	żeliwo szare EN-JL1040 (GG-25)	żeliwo sferoidalne EN-JS1049 1) (GGG 40.3)	staliwo 1.0619 1) (GS-C 25)	staliwo nierdzewne 1.4581 1), 2)	stal kuta nierdzewna 1.4571 3)
Gniazdo i grzyb	stal nierdzewna 1.4006 lub 1.4104			1.4571	
Trzpień grzyba	stal nierdzewna 1.4301				
Mieszek odciążający	stal nierdzewna 1.4571 · od DN 125: 1.4404				
Część dolna	P265GH (St 35.8)			1.4571	
Uszczelnienie korpusu	grafit z nośnikiem metalicznym				
Siłownik typu 2420 i 2425					
Korpus membrany	blacha stalowa DD11 (StW 22/DIN 1614)			1.4301	
Membrana	kauczuk etylenowo-propylenowy (EPDM) z wkładką tekstylną 4)				

1) PN 16 na życzenie klienta

2) tylko DN 65 do 150

3) tylko DN 15, 25, 40 i 50

4) wykonanie specjalne dla olejów: (ASTM I, II, III): FPM (kauczuk fluorowy)

Tabela 3 · Dopuszczalne współczynniki  $K_{vs}$ , „z” i max. dopuszczalne różnice ciśnień

Średnica nominalna	DN	15	20	25	32	40	50	65	80	100	125	150	200	250
Średnica gniazda	mm	22			40			65	89	103	125	207		
Współczynnik $K_{vs}$	normalny	4	6,3	8	16	20	32	50	80	125	190	280	420	500
	zredukowany	1,0	2,5	4	6,3	8	16	20	32	50	–			
Współczynnik z		0,65	0,6	0,55		0,45	0,4		0,35			0,3		
Max. dopuszczalna różnica ciśnień $\Delta p$	bar	25						20		16	12	10		

### Montaż zaworu i siłownika

Zawór i siłownik dostarczane są w osobnych opakowaniach.

Siłowniki można zamontować przed lub po zamontowaniu zaworu regulacyjnego. Do ich połączenia z zaworem służy nakrętka kołpakowa.

Generalnie należy stosować się do poniższych zaleceń:

- zawory należy montować w przewodach o przebiegu poziomym tak, aby siłownik zwieszał się ku dołowi
- kierunek przepływu medium musi być zgodny ze wskazaniem strzałki na korpusie
- w miarę możliwości przed zaworem należy zamontować filtr, np. typu 2NI firmy SAMSON.



Bardziej szczegółowe informacje zob. instrukcja montażu i obsługi EB 3007.

### Tekst zamówienia

Regulator różnicy ciśnień typu 42-20 / typu 42-25

DN ...

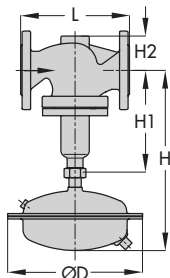
materiał korpusu ..., PN ...

wartość zadana/ zakres wartości zadanej ... bar

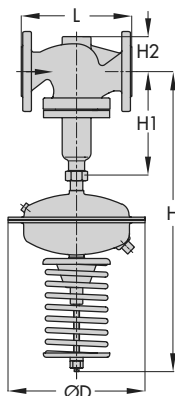
ew. wyposażenie dodatkowe...(zob. karta katalogowa T 3095)

ew. wykonanie specjalne ...

## Wymiary



Typ 42-20



Typ 42-25

### Wymiary w mm i ciężar w kg

Średnica nominalna DN	15	20	25	32	40	50	65	80	100	125	150	200	250	
Długość zabudowy L	130	150	160	180	200	230	290	310	350	400	480	600	730	
Wysokość zabudowy H1	225						300		355	460	590	730		
Wys. zabudowy H2	inne materiały		55		72		100		120	145	175	270		
	stal kuta		53	-	70	-	92	98	-	-	-	-	-	
<b>Regulator różnicy ciśnień typu 42-20</b>														
Wartość zadana 0,2 · 0,3 0,4 lub 0,5 bar	wys. zabudowy H	390						465		520				
	siłownik	Ø D = 225 mm, A = 160 cm <sup>2 3)</sup>						Ø D = 285 mm, A = 320 cm <sup>2</sup>						-
	ciężar <sup>1)</sup> w kg	11,5	12	13	19,5	20	22,5	38	43	57				
<b>Regulator różnicy ciśnień typu 42-25</b>														
Zakres wart. zadanych 0,05 do 0,25 bar	wys. zabudowy H	625						700		755		990	1120	1260
	siłownik	Ø D = 285 mm, A = 320 cm <sup>2 2)</sup>										Ø D = 390 mm, A = 640 cm <sup>2</sup>		
	ciężar <sup>1)</sup> w kg	21	21,5	22,5	29	29,5	32	46	51	65	135	185	425	485
Zakres wart. zadanych 0,1 do 0,6 bar	wys. zabudowy H	625						700		755		990	1120	1260
	siłownik	Ø D = 225 mm, A = 160 cm <sup>2 3)</sup>						Ø D = 285 mm, A = 320 cm <sup>2 3)</sup>				Ø D = 390 mm, A = 640 cm <sup>2 3)</sup>		
	ciężar <sup>1)</sup> w kg	16	16,5	17,5	24	24,5	27	46	51	65	135	185	425	485
Zakres wart. zadanych 0,2 do 1 bar	wys. zabudowy H	625						700		755		990	1120	1260
	siłownik	Ø D = 225 mm, A = 160 cm <sup>2 3)</sup>										Ø D = 390 mm, A = 640 cm <sup>2</sup>		
	ciężar <sup>1)</sup> w kg	16	16,5	17,5	24	24,5	27	42	47	61	135	185	425	485
Zakres wart. zadanych 0,5 do 1,5 bar	wys. zabudowy H	625						700		755		940	1070	1210
	siłownik	Ø D = 225 mm, A = 160 cm <sup>2 3)</sup>										Ø D = 390 mm, A = 320 cm <sup>2</sup>		
	ciężar <sup>1)</sup> w kg	16	16,5	17,5	24	24,5	27	42	47	61	125	175	415	475
Zakres wart. zadanych 1 do 2,5 bar	wys. zabudowy H	625						700		755		940	1070	1210
	siłownik	Ø D = 225 mm, A = 160 cm <sup>2</sup>												
	ciężar <sup>1)</sup> w kg	16	16,5	17,5	24	24,5	27	42	47	61	125	175	415	475
Zakres wart. zadanych 2 do 5 bar	wys. zabudowy H	605						680		735		940	1070	1210
	siłownik	Ø D = 170 mm, A = 80 cm <sup>2</sup>										Ø D = 225 mm, A = 160 cm <sup>2</sup>		
	ciężar <sup>1)</sup> w kg	16	16,5	17,5	24	24,5	27	42	47	61	102	170	410	470
Zakres wart. zadanych 4,5 do 10 bar	wys. zabudowy H	685						760		815		940	1070	1210
	siłownik	Ø D = 170 mm, A = 80 cm <sup>2</sup>										Ø D = 225 mm, A = 160 cm <sup>2 4)</sup>		
	ciężar <sup>1)</sup> w kg	16	16,5	17,5	24	24,5	27	42	47	61	102	170	410	470

<sup>1)</sup> Ciężar dla wykonania zaworu z materiału EN-JL1040/PN16 (GG-25). W przypadku zastosowania innych materiałów ciężar zwiększa się o 10%  
<sup>2)</sup> do wyboru z siłownikiem A = 640 cm<sup>2</sup> · <sup>3)</sup> do wyboru z siłownikiem A = 320 cm<sup>2</sup> · <sup>4)</sup> dla zakresu wartości zadanych 4,5 do 10 bar: A = 80 cm<sup>2</sup>

Rys. 6 · Wymiary regulatorów typu 42-20/42-25

Zmiany techniczne zastrzeżone

DF 09/05



**SAMSON Sp. z o.o.**

AUTOMATYKA I TECHNIKA POMIAROWA  
 02-180 Warszawa · Al. Krakowska 197  
 Tel. (0 22) 57 39 777 · Fax (0 22) 57 39 776  
 www.samson.com.pl

**SAMSON AG**

MESS- UND REGELTECHNIK  
 D-60019 Frankfurt am Main 1  
 Weismüllerstraße 3 · Postfach 10 19 01  
 Tel. (0 69) 4 00 90

**T 3007 PL**