

### Тип 42-20 · Тип 42-25

#### Применение

Регулятор перепада давления для систем теплоснабжения и промышленных установок.

Заданные значения перепада давления ( $\Delta p$ ) **0,05 до 10 бар**.  
· Номинальный диаметр клапана **DN 15 до 250**. · Номинальное давление **PN 16 до 40** · для жидких и газообразных сред от **5 °C до 350 °C**, для воздуха и негорючих газов до **80 °C**.

Клапан **открывается** при повышении перепада давления.

Регулируемый перепад давления передаётся на мембрану привода и, тем самым, на плунжер клапана. Регуляторы поддерживают заданное значение перепада давления.

#### Характерные особенности

- Маломощные, не требующие особого технического обслуживания, управляемые средой П-регуляторы прямого действия.
- Поставляются регуляторы с фиксированным заданным значением (Тип 42-20) и регуляторы с широким диапазоном заданного значения (Тип 42-25).
- Односедельный клапан с компенсацией давления коррозионно-стойким металлическим сильфоном (DN 125 до 250).
- Предназначены для воды в циркуляционных контурах, водно-гликолевых растворов, водяного пара и воздуха, а также для других жидкостей, газов и паров, если они не нарушают свойства мембраны.
- Корпус клапана из серого чугуна, чугуна с шаровидным графитом, углеродистой литой стали, коррозионно-стойкой ковальной стали / углеродистой литой стали.

#### Варианты исполнения

Регулятор перепада давления предназначен для монтажа на байпасе или перемычке между прямым и обратным трубопроводом (см. пример). · Фланцевое соединение

**Тип 42-20** (рис. 1). · Клапан Тип 2422 · с компенсацией давления сильфоном DN 15 до 100 · Привод открытия Тип 2420. · Фиксированное значение перепада давления  $\Delta p = 0,2; 0,3; 0,4$  или  $0,5$  бар.

**Тип 42-25** (рис. 2). · Клапан Тип 2422 · с компенсацией давления сильфоном DN 15 до 250 · с компенсацией давления мембраной DN 125 до 250. · Привод открытия Тип 2425. · Регулируемое заданное значение в диапазоне между  $0,05$  до  $10$  бар.

#### Специальные исполнения

Исполнение по ANSI. · Привод с двойной мембраной. · Маслостойкое исполнение с FPM (фторкаучуковой) мембраной для минеральных масел, для других масел по запросу. · Исполнение для малых расходов; клапан с микрогarnитурой при  $K_{VS} = 0,001$  до  $0,04$  или  $K_{VS} = 0,1; 0,4$  и  $1$  без компенсации давления. · Специальное значение  $K_{VS}$ -(редуцированное). · Клапан в коррозионно-стойком исполнении (минимум из ст. 1.4301). · Клапаны более DN 250 · для температур выше  $220$  °C. · С защитой от обратного тока (см. Т 3009). · Исполнение для деминерализованной воды · Исполнение без цветных металлов.



Рис. 1. · Регулятор перепада давления Тип 42-20

Рис. 2. · Регулятор перепада давления Тип 42-25

#### Дополнительное оборудование

Необходимое дополнительное оборудование, например, резьбовой штуцер с врезным кольцом, игольчатый дроссельный клапан, уравнительные сосуды и импульсные трубки, приведены в типовом листе Т 3095.

**Принцип действия** (см. рис. 3).

Клапан пропускает среду по стрелке на корпусе прибора. Положение плунжера (3) определяет перепад давления в сечении между плунжером (3) и седлом (2) клапана.

Клапан Тип 2422 - это компенсационный клапан, в котором встречающиеся в плунжере клапана давление на входе клапана и редуцированное давление компенсируются компенсационным сильфоном (5) или компенсацией давления мембраной (5.1).

В клапане, разгружаемом компенсационным сильфоном, давление на входе клапана  $p_1$  (плюсовое давление) действует на внешнюю сторону, а редуцированное давление  $p_2$  (низкое давление) – действует на внутреннюю сторону металлического сильфона (5). В клапанах, разгружаемых мембраной, на внешнюю (нижнюю) полость мембраны (5.1) действует входное давление  $p_1$ , а на внутреннюю полость - выходное давление  $p_2$ . В обоих случаях на плунжере клапана компенсируются усилия, возникающие в результате изменений входного и выходного давлений.

Регулируемый перепад давления передается на рабочую мембрану (13) и преобразуется в перестановочное усилие. Это усилие переставляет плунжер (3) в зависимости от настройки пружин.

У Типа 42-25 задание устанавливается задатчиком (17).

У Типа 42-20 заданное фиксированное значение определяет встроенная в привод пружина (16).

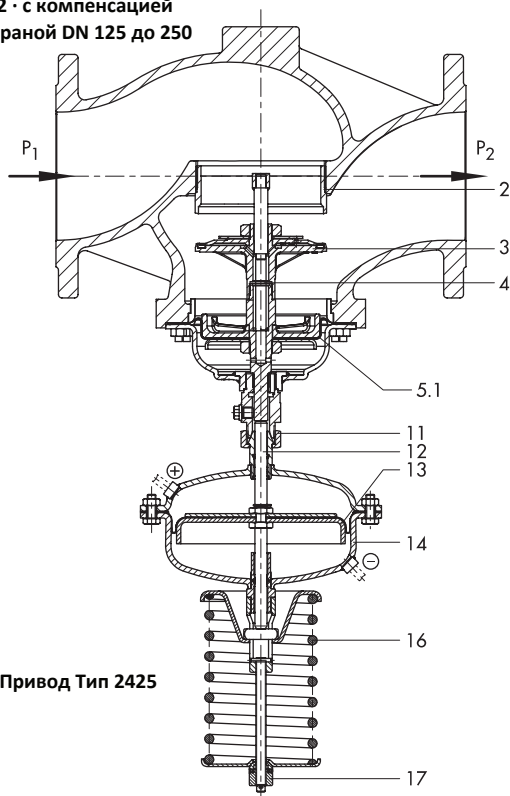
У всех конструкций передачу входного и выходного давления на привод выполняют по импульсным линиям.

В специальном исполнении SAMSON предлагает регулятор Тип 42-25 В с двойной мембраной.

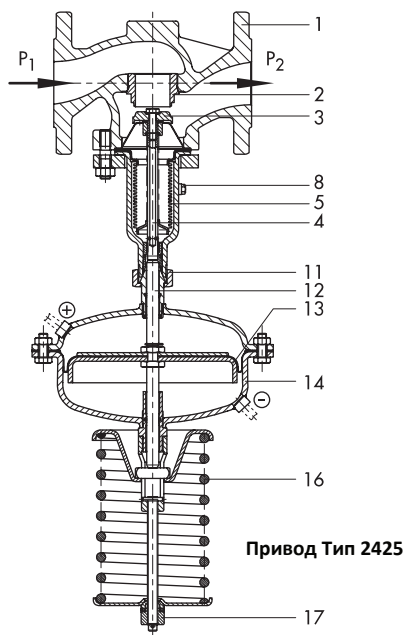
Привод с двойной мембраной особенно рекомендован для маловязких масел (например, масло для теплообменников).

Тип 42-25 · DN 15 до 250

Клапан Тип 2422 · с компенсацией давления мембраной DN 125 до 250

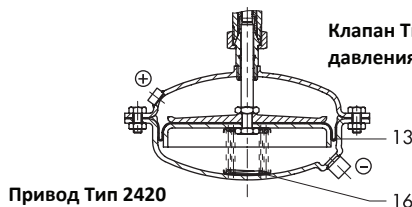


Клапан Тип 2422 · с компенсацией давления сильфоном DN 15 до 250



Тип 42-20 · DN 15 до 100

Клапан Тип 2422 · с компенсацией давления сильфоном DN 15 до 100



- 1 корпус клапана
- 2 седло
- 3 плунжер
- 4 шток плунжера
- 5 компенсационный сильфон
- 5.1 компенсационная мембрана (DN 125 до 250)
- 8 воздушник (для DN более 125, с компенсационным сильфоном)
- 11 накидная гайка
- 12 шток мембраны
- 13 рабочая мембрана
- 14 корпус мембраны
- 16 пружина (пружины) задатчика
- 17 установка заданного значения (задатчик)

Рис. 3. · Принцип действия

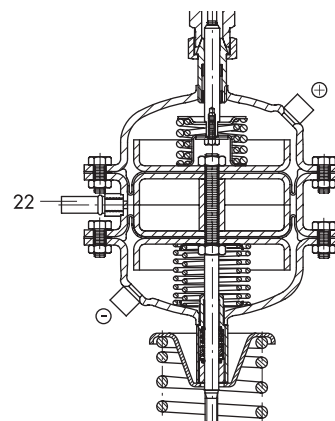
**Регулятор перепада давления Тип 42-25 с приводом с двойной мембраной.**

Привод с двойной мембраной обеспечивает повышенную эксплуатационную надёжность.

Рабочая мембрана со стороны плюсового давления связана с входным давлением клапана, а рабочая мембрана со стороны низкого давления, соответственно, с выходным давлением клапана. Между мембранами в промежуточном кольце расположен штуцер с механическим индикатором разрушения мембраны (22) с давлением срабатывания ок. 1,5 бар. При разрушении мембраны повышается давление в пространстве между рабочими мембранами. При этом штифт индикатора выдвигается наружу, и красное маркировочное кольцо сигнализирует о неисправности. Вторая рабочая мембрана выполняет функции поврежденной.

При дополнительной установке реле давления, аварийную сигнализацию можно передать на пульт управления.

После срабатывания индикатора разрушения мембраны рекомендуется заменить обе рабочих мембраны.



Привод с двойной мембраной Тип 2425

22 Индикатор разрыва мембраны

Рис. 4. · Привод с двойной мембраной Тип 2425

**Таблица 1. · Технические данные**

Тип	42-20	42-25
Номинальный диаметр	DN 15 до 100	DN 15 до 250
Номинальное давление	PN 16, 25 или 40 (по DIN EN 12516-1)	
Корпус	см. диаграмму давление-температура	
Допуст. температура, макс.	с конденсационным сосудом: пар и жидкости до 350 °C без конденсационного сосуда: жидкости до 150 °C, · воздух и газы до 80 °C	
Привод <sup>1)</sup>		
Диапазон задаваемых значений	0,2 бар · 0,3 бар · 0,4 бар или 0,5 бар	0,05 до 0,25 бар · 0,1 до 0,6 бар · 0,2 до 1 бар, 0,5 до 1,5 бар · 1 до 2,5 бар · 2 до 5 бар 4,5 до 10 бар
Макс. допуст. рабочее давление для привода с двойной мембраной	—	80 см <sup>2</sup>   160 см <sup>2</sup>   320 см <sup>2</sup>   640 см <sup>2</sup> 40 бар 40 бар 25 бар 25 бар
Класс герметичности по DIN EN 60534-4	0,05% от значения K <sub>V5</sub>	

<sup>1)</sup> Более высокие температуры по запросу.

Параметры для расчёта расхода по DIN EN 60534: F<sub>L</sub> = 0,95; χ<sub>T</sub> = 0,75. Соответствие клапана и привода см. см. таблицу размеров - размеры в мм и вес в кг.

**Таблица 2. · Материалы. · Код материала по DIN EN.**

<b>Клапан Тип 2422 · с компенсацией давления сильфоном</b>					
Номинальное давление	PN 16	PN 25	PN 16/25/40		
Корпус клапана	Серый чугун EN-JL1040	Чугун с шаровидным графитом EN-JS1049	Углеродистая литая сталь 1.0619	Нержавеющая кованая сталь 1.4571 <sup>2)</sup>	Углеродистая литая сталь, нержавеющая 1.4408 <sup>1)</sup>
Седло	Нержавеющая сталь 1.4104 или 1.4006				
Плунжер	до DN 100	Нержавеющая сталь 1.4104, 1.4112 или 1.4006 <sup>3)</sup>			1.4571
	DN 125 до 250	1.4301, плунжер с уплотнением PTFE			1.4571
Шток плунжера	1.4301				
Металлический сильфон	1.4571 · от DN 125: 1.4404				
Нижняя часть	P265GH			1.4571	
Уплотнение корпуса	Графит на металлической основе				
<b>Клапан Тип 2422 · с компенсацией давления мембраной</b>					
Номинальное давление PN	16	16/25	16/25/40	–	16/25/40
Корпус клапана	Серый чугун EN-JL1040	Чугун с шаровидным графитом EN-JS1049	Углеродистая литая сталь 1.0619	–	Нержавеющая Углеродистая литая сталь 1.4408
Седло клапана	Красная латунь				
Плунжер	Стандартное исполнение Красная латунь · с мягким уплотнением PTFE, макс. 150 °C или с мягким уплотнением PTFE, макс. 150 °C.				
Компенсация давления	Корпус мембраны выполнена из листовой стали DD11. · Компенсационная мембрана из EPDM, макс. 150 °C или мембрана из NBR, макс. 80 °C.				
<b>Привод Тип 2424 и 2428</b>					
Оболочки мембраны	DD 11			1.4301	
Мембрана	EPDM <sup>4)</sup> с текстильной прокладкой				
Направляющая втулка	Двойная втулка (DU)			PTFE	
Уплотнения	EPDM/PTFE <sup>3)</sup>				

<sup>1)</sup> Только DN 65 до 150. · <sup>2)</sup> Только DN 15, 25, 40 и 50. · <sup>3)</sup> По желанию заказчика с мягким уплотнением при стандартных значениях  $K_{VS}$ .

<sup>4)</sup> Специальное маслостойкое исполнение: FPM (FKM).

**Таблица 3. · Значения  $K_{VS}$ , значения z и максимальные допустимые перепады давления**

**Клапан Тип 2422 с компенсацией давления сильфоном**

Номинальный диаметр DN	15	20	25	32	40	50	65	80	100	125	150	200	250	
Ход	10 мм						16 мм			22 мм				
Значение $K_{VS}$ нормальное	4	6,3	8	16	20	32	50	80	125	190	280	420	500	
Макс. допуст. перепад давления $\Delta p$	25 бар						20 бар			16 бар		12 бар		10 бар
Значение $K_{VS}$ редуцированное	–	–	4	6,3	8	16	20	32	50	80	125	280		
Макс. допуст. перепад давления $\Delta p$	25 бар									20 бар		16 бар	12 бар	
Значение z	0,65	0,6	0,55		0,45	0,4		0,35				0,3		

**Клапан Тип 2422 с компенсацией давления мембраной**

Номинальный диаметр DN	125	150	200	250
Значение $K_{VS}$ Ход 35 мм	250	380	650	800
Значение z	0,35		0,3	
Макс. допуст. перепад давления $\Delta p$	12 бар		10 бар	

### Монтаж клапана и установка привода.

Клапан, привод и управляющие трубки (дополнительное оборудование) поставляются в отдельных упаковках.

Привод соединяется с клапаном при помощи накидной гайки. Рекомендуется привинчивать его после монтажа клапана на трубопроводе.

Следует соблюдать следующие основные правила...

- Клапаны устанавливаются на горизонтальных участках трубопроводов.
- Направление потока должно соответствовать стрелке на корпусе.
- На входе клапана рекомендуется устанавливать грязеуловитель (например, Тип 2NI производства SAMSON).

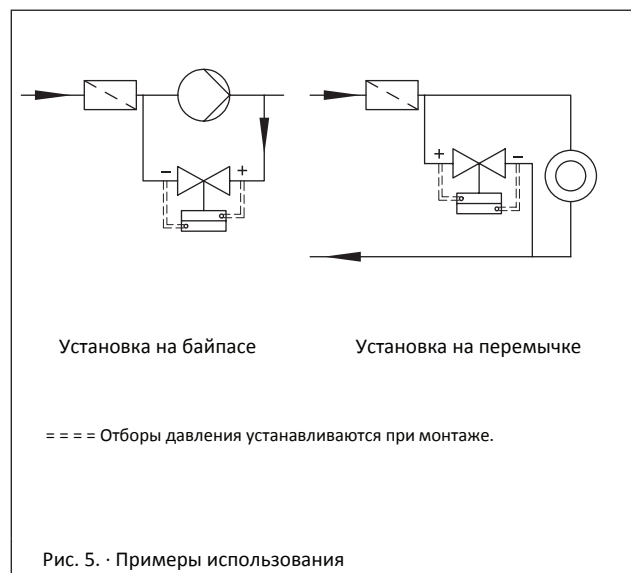


### Допустимые монтажные положения.

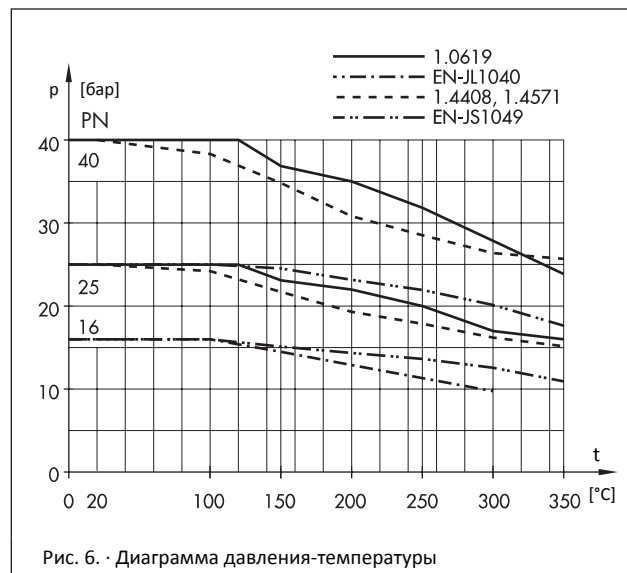
- Привод направлен вниз (см. фото): стандартный монтаж, все варианты исполнения, свыше 80 °C и для регулирования пара.
- Привод направлен вверх: все варианты исполнения в DN 15 до 80 и одновременно до макс. 80 °C.
- Привод горизонтально: исполнение только с фиксированной направляющей плунжера.

Подробности см. в **ЕВ 3007**.

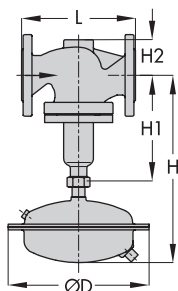
### Примеры использования регуляторов



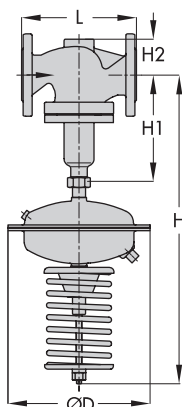
### Диаграмма давления-температуры – по DIN EN 12516-1.



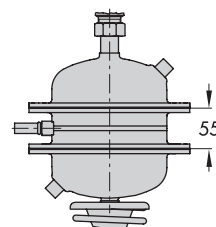
## Размеры



**Тип 42-20** · Клапан  
Тип 2422 с компенсацией  
давления сиффоном с  
приводом Тип 2420



**Тип 42-25** · Клапан Тип  
2422 с компенсацией  
давления сиффоном  
с приводом Тип 2425



### Специальное исполнение

Тип 42-25 с приводом  
с двойной мембраной  
Монтажная длина Н увеличи-  
вается приблизительно на 55 мм.

### Размеры в мм и вес в кг

Номинальный диаметр DN	15	20	25	32	40	50	65	80	100	125	150	200	250		
Монтажная длина L	130	150	160	180	200	230	290	310	350	400	480	600	730		
Монтажная высота H1	225						300			355	460	590	730		
Монтажная высота H2	55			72			100		120	145	175	260	260		
Прочие материалы	55			72			100		120	145	175	260	260		
Кованая сталь	53	-	70	-	92	98	-	-	-	-	-	-	-		
<b>Регулятор перепада давления Тип 42-20</b>															
Заданное значение 0,2 · 0,3 0,4 или 0,5 бар	Монтажная высота Н	390						465		520					
	Привод	Ø D = 225 мм, A = 160 см <sup>2</sup>						Ø D = 285 мм, A = 320 см <sup>2</sup>		-					
	Вес <sup>1)</sup> в кг	11,5	12	13	19,5	20	22,5	38	43	57					
<b>Регулятор перепада давления Тип 42-25</b>															
Диап. зад. значений 0,05 до 0,25 бар	Монтажная высота Н	625						700		755		990	1120	1260	
	Привод	Ø D = 285 мм, A = 320 см <sup>2</sup> <sup>2)</sup>						Ø D = 285 мм, A = 640 см <sup>2</sup>		Ø D = 390 мм, A = 640 см <sup>2</sup>					
	Вес <sup>1)</sup> в кг	21	21,5	22,5	29	29,5	32	46	51	65	135	185	425	485	
Диап. зад. значений 0,1 до 0,6 бар	Монтажная высота Н	625						700		755		990	1120	1260	
	Привод	Ø D = 225 мм, A = 160 см <sup>2</sup> <sup>3)</sup>						Ø D = 285 мм, A = 320 см <sup>2</sup> <sup>2)</sup>		Ø D = 390 мм, A = 640 см <sup>2</sup>					
	Вес <sup>1)</sup> в кг	16	16,5	17,5	24	24,5	27	46	51	65	135	185	425	485	
Диап. зад. значений 0,2 до 1 бар	Монтажная высота Н	625						700		755		990	1120	1260	
	Привод	Ø D = 225 мм, A = 160 см <sup>2</sup> <sup>3)</sup>						Ø D = 390 мм, A = 640 см <sup>2</sup>							
	Вес <sup>1)</sup> в кг	16	16,5	17,5	24	24,5	27	42	47	61	135	185	425	485	
Диап. зад. значений 0,5 до 1,5 бар	Монтажная высота Н	625						700		755		940	1070	1210	
	Привод	Ø D = 225 мм, A = 160 см <sup>2</sup> <sup>3)</sup>						Ø D = 390 мм, A = 320 см <sup>2</sup>							
	Вес <sup>1)</sup> в кг	16	16,5	17,5	24	24,5	27	42	47	61	125	175	415	475	
Диап. зад. значений 1 до 2,5 бар	Монтажная высота Н	625						700		755		940	1070	1210	
	Привод	Ø D = 225 мм, A = 160 см <sup>2</sup>													
	Вес <sup>1)</sup> в кг	16	16,5	17,5	24	24,5	27	42	47	61	125	175	415	475	
Диап. зад. значений 2 до 5 бар	Монтажная высота Н	605						680		735		940	1070	1210	
	Привод	Ø D = 170 мм, A = 80 см <sup>2</sup>						Ø D = 225 мм, A = 160 см <sup>2</sup>							
	Вес <sup>1)</sup> в кг	16	16,5	17,5	24	24,5	27	42	47	61	102	170	410	470	
Диап. зад. значений 4,5 до 10 бар	Монтажная высота Н	685						760		815		По запросу			
	Привод	Ø D = 170 мм, A = 80 см <sup>2</sup>													
	Вес <sup>1)</sup> в кг	16	16,5	17,5	24	24,5	27	42	47	61					

<sup>1)</sup> Вес указан для исполнения с конструктивным материалом клапана EN-JL 1040/PN 16. Для других материалов: +10% · <sup>2)</sup> По запросу с приводом A = 640 см<sup>2</sup>

<sup>3)</sup> По запросу с приводом A = 320 см<sup>2</sup>

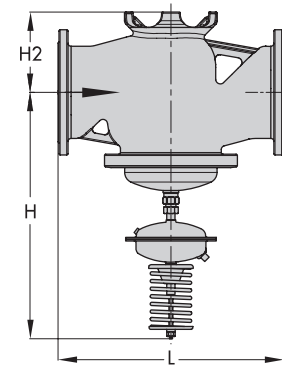
Рис. 7. · Размеры, регулятор Тип 42-20 и 42-25; клапан Тип 2422 с компенсацией давления сиффоном с приводом Тип 2420/2425

размеры в мм и вес в кг

Номинальный диаметр DN	125	150	200	250
Монтажная длина L	400	480	600	730
Монтажная высота H2	145	175	260	
Монтажная высота H	720	745	960	
<b>Вес для PN 16<sup>1)</sup></b>				
Тип 42-25 (прибл.) кг	75	95	250	

1) Для клапана в PN 25/PN 40: +10%

Тип 42-25 с двойной мембраной: Монтажная высота H увеличивается примеч. на 55 мм.



Тип 42-25 · Клапан Тип 2422 с компенсацией давления мембраной с приводом Тип 2425

Рис. 8. - Размеры, регулятор Тип 42-25; клапан Тип 2422 с компенсацией давления мембраной с приводом Тип 2425

#### Текст заказа

Регулятор перепада давления Тип 42-20 / 42-25

DN ... клапан с компенсационным сильфоном / с компенсацией давления мембраной

Материал корпуса ..., PN ... Заданное значение/

Диапазон задаваемых значений ... бар

Возможн. дополнительное оборудование... (см. Т 3095)

Возможн. специальное исполнение...

Изготовитель сохраняет право на внесение технических изменений.

---



SAMSON AG · MESS- UND REGELTECHNIK  
Weismüllerstraße 3 · D-60314 Frankfurt am Main  
Телефон: 49 69 4009-0 · Факс: 069 4009-1507  
Интернет-сайт: <http://www.samson.de>

**T 3007 RU**

2011-06