

Regulatori bez pomoćne energije Serija 42



Regulator diferencijalnog pritiska sa otvarajućim aktuatorom, balansiran Tip 2422 ventil

Tip 42-20 · Tip 42-25

Aplikacija

Regulatori diferencijalnog pritiska za velike sisteme grejanja i industrijska postrojenja.

Podešavanje diferencijalnog pritiska (Δp) od **0.05** do **10 bar**
Dimenzije ventila **DN 15** do **250** · Nominalni pritisak **PN 16**
do **40** · Za tečnosti i paru od **5** do **350 °C**, za vazduh i
druge nezapaljive gasove do **80 °C**

Ventil se **otvara** kada poraste diferencijalni pritisak

Potreban diferencijalni pritisak se preko napregnutih opruga membrane aktuatora pretvara u pozicionu silu koja pomera pečurku ventila. Regulatori kontrolišu diferencijalni pritisak prema podešenoj vrednosti.

Specijalne verzije

- Nisko-bučna, regulatori pritiska bez pomoćne energije zahtevaju održavanje
- Fiksno podešavanje (Tip 42-20) promenljiva vrednost podešavanja sa širokim rasponom (Tip 42-25)
- Jednosedi ventil sa balansiranim zatvaračem mehom od nerđajućeg čelika ili balansom membranom (DN 125 do DN 250)
- Pogodno za cirkularnu vodu, voda/glikol mešavine, vodenu paru i vazduh kao i ostale tečnosti, gasove i pare bez uticaja na karakteristike radne membrane
- Opciono ventil je dostupan u verzijama od sivog liva, nodularnog liva ili kovanog/livenog nerđajućeg čelika

Verzije

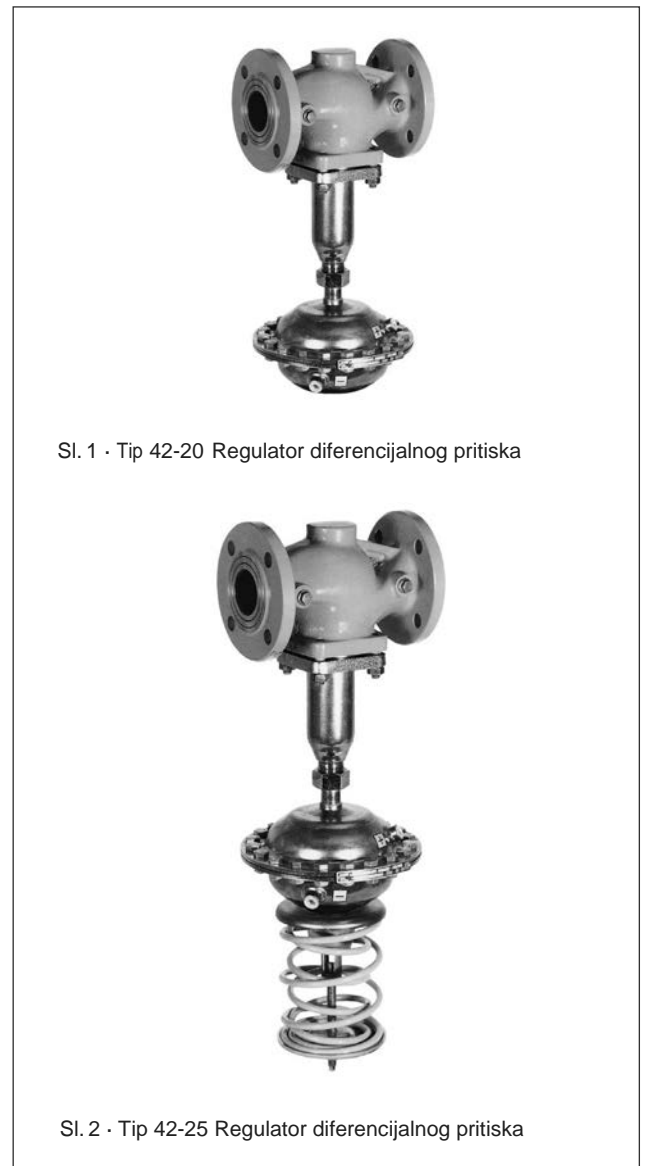
Regulatori diferencijalnog pritiska za montažu u bypass linijama ili kratkim cirkularnim krugovima (videti tipične aplikacije) · Prirubnička konekcija

Tip 42-20 (Sl. 1) · Tip 2422 Ventil · Balansiran mehom DN 15 do DN 100 · Tip 2420 otvarajući aktuator sa fiksnom podešenom vrednošću, podešeno na $\Delta p = 0.2, 0.3, 0.4$ ili 0.5 bar

Tip 42-25 (Sl. 2) · Tip 2422 Ventil · Balansiran mehom DN 15 do DN 100 · Balansiran membranom DN 125 do DN 250 · Tip 2425 otvarajući aktuator · Podesivo podešavanje na vrednosti između 0.05 i 10 bar

Specijalne verzije

ANSI verzije · Aktuator sa dve membrane · Aktuator sa FPM membranom za mineralno ulje (verzije za ostala ulja na zahtev) · Verzije za male protoke (ventil sa mikro trimom sa $K_{VS} = 0.001$ do 0.04 ili $K_{VS} = 0.1, 0.4$ i 1 bez balansiranja pritiska) · Specijalni K_{VS} koeficijent (reducirani) · Ventil kompletno izrađen od antikoroziivnog materijala (minimalno 1.4301) Ventili veći od DN 250 · Za temperature preko 220 °C zaštita od povratnog protoka (pogledati u T 3009 EN) · Verzija za dejonizovanu vodu · Verzija bez feritnih metala



Sl. 1 · Tip 42-20 Regulator diferencijalnog pritiska

Sl. 2 · Tip 42-25 Regulator diferencijalnog pritiska

Dodaci

Pogledati u kataloškom listu T 3095 EN za sve potrebne dodatke, npr. fittinge, igličaste ventile, kondenzacione tankove i kontrolne cevčice.

Dizajn i princip rada (Sl. 3)

Medijum teče kroz ventil u smeru prikazanom strelicom. Pozicija zatvarača (3) određuje diferencijalni pritisak preko poprečnog prostora između zatvarača (3) i sedišta (2).

Tip 2422 je balansiran. Sile koje deluju na zatvarač ventila kao posledica razlike pritiska u visokopritisnom i niskopritisnom delu cevovoda su izbalansirane balansnim mehom (5) ili balansnom membranom (5.1).

Ako je ventil balansiran mehom, pritisak p_1 deluje na spoljnoj strani meha dok pritisak p_2 deluje na unutrašnjost meha (5). Kod ventila balansiranih membranom, pritisak p_1 deluje na spoljnoj strani membrane i donji pritisak p_2 deluje na unutrašnjoj strani membrane (5.1). Kao rezultat dobijamo izbalansirane sile koje deluju na zatvarač ventila.

Diferencijalni pritisak se prenosi preko radne membrane (13) gde se konvertuje u pozicionu silu. Sila pomera zatvarač (3) prema sili podešenih opruga.

Kod **Tipa 42-25**, podešavanje se vrši na podešivaču (17).

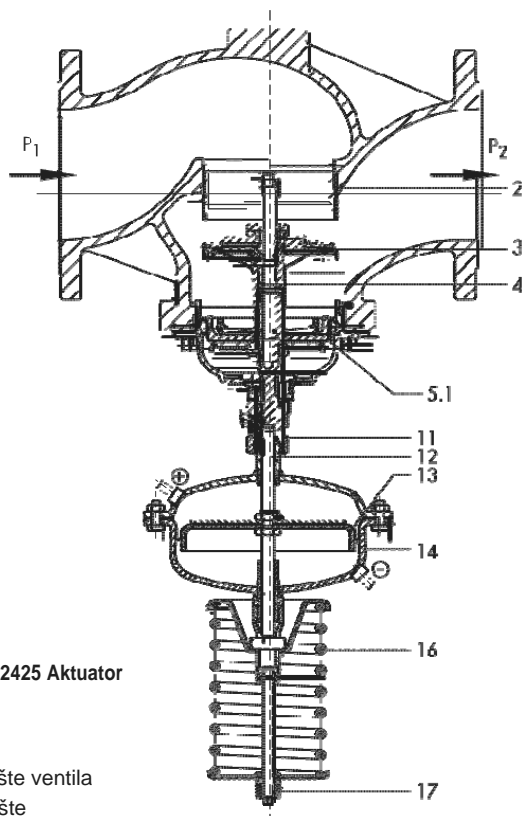
Kod **Tipa 42-20**, set opruga (16) određuje podešenu vrednost.

Kontrolne linije u svim verzijama prenose niži i viši pritisak na aktuator.

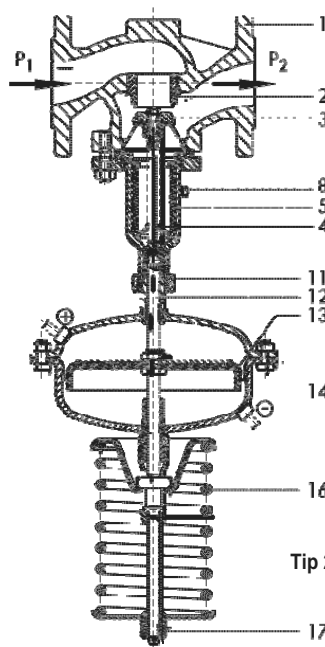
SAMSON nudi i specijalnu verziju Tipa 42-25 sa aktuatorom sa dve membrane, koja je veoma pogodna za verzije za retka ulja (npr. termalno ulje).

Tip 2422 · balansiran membranom
DN 125 do DN 250

Tip 42-25 · DN 15 do DN 250



Tip 2422 · balansiran mehom
DN 15 do DN 250

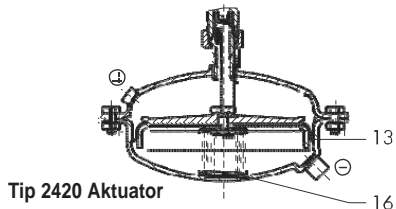


Tip 2425 Aktuator

Tip 2425 Aktuator

- 1 Kućište ventila
- 2 Sedište
- 3 Zatvarač
- 3 Vreteno zatvarača
- 5 Balansni meh
- 5.1 Balansna membrana (DN 125 do DN 250)
- 8 Odzraka (ventil balansiran mehom, DN 125 i veći)
- 11 Spojnica
- 12 Vreteno membrane
- 13 Radna membrana
- 14 Kućište membrane
- 16 Opruga za podešavanje (s)
- 17 Podešavanje (navrtka)

Tip 42-20 · DN 15 do DN 100



Tip 2422 · balansiran mehom · DN 15 do 100

Sl. 3 · Sklopni crteži

Regulator diferencijalnog pritiska tip 42-25 sa aktuatorom sa dve membrane

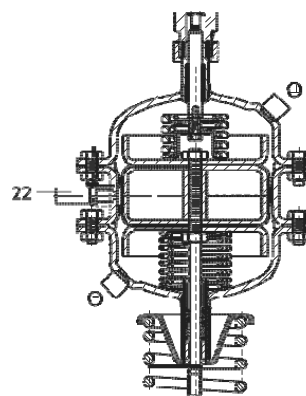
Regulator sa aktuatorom sa dve membrane povećava sigurnost u radu.

Radna membrana za visoki pritisak je povezana na visokopritisnu stranu ventila- ulaz dok je radna membrana za niski pritisak povezana na izlaz. Indikator pucanja membrane (22) koji se nalazi na prstenu između membrana ima odziv na otprilike 1.5 bar.

U slučaju pucanja membrane, pritisak između membrana počinje da se povećava. Ovo povećanje uzrokuje pomeranje zupca indikatora membrane i pojavu crvenog prstena, signalizirajući grešku. Druga radna membrana preuzima kontrolu umesto puknute membrane.

Alarm može biti aktiviran dodavanjem opcionog pritiskog prekidača.

Preporučujemo zamenu radnih membrana kada se uoči pucanje jedne.



Tip 42-25 sa aktuatorom sa dve membrane

22 Indikator pucanja membrane

Sl. Tip 42-25 sa aktuatorom sa dve membrane

Tabela 1 - Tehnički podaci

Tip	42-20	42-25
Nominalna dimenzija	DN 15 do 100	DN 15 do 250
Nominalni pritisak	PN 16, 25 ili 40 (prema DIN EN 12516-1)	
Maksimalna dozvoljena temperatura	Kućište	Videti dijagram pritisak-temperatura
	Aktuator ¹⁾	Sa kondenznim tankom: Para i tečnosti do 350 °C Bez kondenznog tanka: Tečnosti do 150 °C · Vazduh i gasovi do 80 °C
Opseg podešavanja pritiska	bar	0.2 · 0.3 · 0.4 · 0.5 0.05 do 0.25 · 0.1 do 0.6 · 0.2 do 1 · 0.5 do 1.5 1 do 2.5 · 2 do 5 · 4.5 do 10
Maksimalni dozvoljeni diferencijalni pritisak za aktuatore sa dve membrane	-	80 cm ² 160 cm ² 320 cm ² 640 cm ² 40 bar 40 bar 25 bar 25 bar
Klasa curenja prema IEC 60534-4	≤ 0.05 % od K _{VS}	

¹⁾ Više temperature dostupne na zahtev

Uslovi dimenzionisanja ventila prema IEC 60534: $F_L = 0.95$; $x_T = 0.75$

Pogledati dimenzione crteže za povezivanje ventila i aktuatora

Tabela 2 - Materijali · Oznaka materijala prema DIN EN

Tip 2422 · balansiran mehom					
Nominalni pritisak	PN 16	PN 25	PN 16/25/40		
Kućište ventila	Sivi liv EN-JL 1040	Nodularni liv EN-JS 1049	Liveni čelik 1.0619	Kovani nerđajući čelik 1.4571 ²⁾	Liveni nerđajući čelik 1.4408 ¹⁾
Sedište	Nerđajući čelik 1.4104 ili 1.4006				
Zatvarač	Do DN 100	Nerđajući čelik 1.4104, 1.4112 or 1.4006 ³⁾			1.4571
	DN 125 do 250	1.4301, zatvarač sa PTFE zaptivanjem			1.4571
Vreteno zatvarača	1.4301				
Metalni meh	1.4571 · DN 125 i veći: 1.4404				
Donji deo kućišta	P265GH			1.4571	
Zaptivač kućišta	Grafit sa metalnim jezgrom				
Tip 2422 · balansiran membranom					
Nominalni pritisak	PN 16	PN 16/25	PN 16/25/40	–	PN 16/25/40
Kućište ventila	Sivi liv EN-JL 1040	Nodularni liv EN-JS 1049	Liveni čelik 1.0619	–	Liveni nerđajući čelik 1.4408
Sedište ventila	Crveni mesing				
Zatvarač	Standardna verzija	Crveni mesing · Sa EPDM mekim zaptivanjem, max. 150 °C ili sa PTFE mekim zaptivanjem, max. 150 °C			
Balansiranje pritiska	Kućište balansne membrane od čelika DD11 · EPDM balansna membrana, max. 150 °C ili NBR membrana, max. 80 °C				
Tip 2424 i tip 2428 Aktuator					
Kućište membrane	DD 11			1.4301	
Membrana	EPDM ⁴⁾ sa fabričkim ojačanjem				
Podloška vodice	DU podloška			PTFE	
Zaptivanje	EPDM/PTFE ⁴⁾				

1) DN 65 do DN 150 samo

2) DN 15, 25, 40 i 50 samo

3) Opciono sa mekim zaptivanjem sa standardnim K_{VS} koeficijentima

4) Specijalna verzija za mineralno ulje: FPM (FKM)

Tabela 3 - Dozvoljeni K_{VS} koeficijenti, z vrednosti i maksimalni dozvoljeni diferencijalni pritisci
Tip 2422 ventil balansiran mehom

Nominalna dimenzija	DN	15	20	25	32	40	50	65	80	100	125	150	200	250
Hod		10 mm						16 mm			22 mm			
K_{VS} koeficijent	Normalan	4	6.3	8	16	20	32	50	80	125	190	280	420	500
Maksimalni dozvoljeni diferencijalni pritisak Δp		25 bar						20 bar			16 bar		12 bar	10 bar
K_{VS} koeficijent	Reducirani	–	–	4	6.3	8	16	20	32	50	80	125	280	
Maksimalni dozvoljeni diferencijalni pritisak Δp		25 bar									20 bar		16 bar	12 bar
z vrednost		0.65	0.6	0.55		0.45	0.4		0.35			0.3		

Tip 2422 ventil balansiran membranom

Nominalna dimenzija	DN	125	150	200	250
K_{VS} koeficijent	35 mm hod	250	380	650	800
z vrednost		0.35		0.3	
Maksimalni dozvoljeni diferencijalni pritisak Δp		12 bar		10 bar	

Montaža

Ventil, aktuator i kontrolne cevčice (dodaci) se isporučuju u odvojenim pakovanjima.

Aktuator se može lako montirati spojnicom na ventil, preporučeno pre montaže ventila.

Obratiti pažnju na sledeće stavke:

- Montirati ventile u horizontalnom cevovodu
- Medijum mora proticati kroz ventil smerom prikazanim strelicom na kućištu ventila.
- Montirati hvatač nečistoća ispred ventila (npr. SAMSON Tip 2 NI)

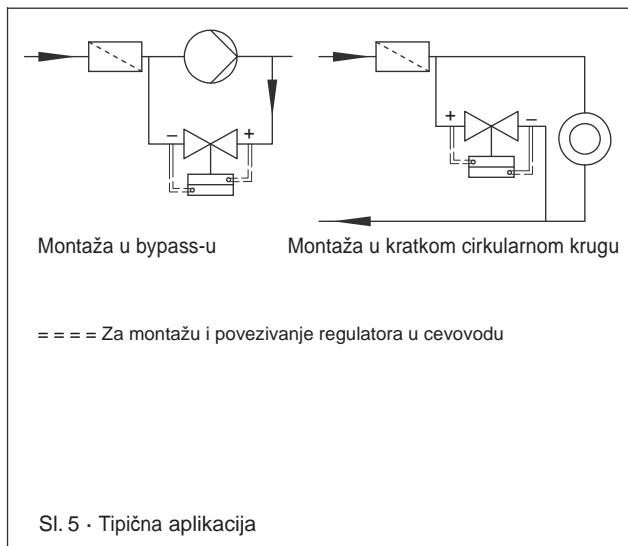


Dozvoljene montirne pozicije

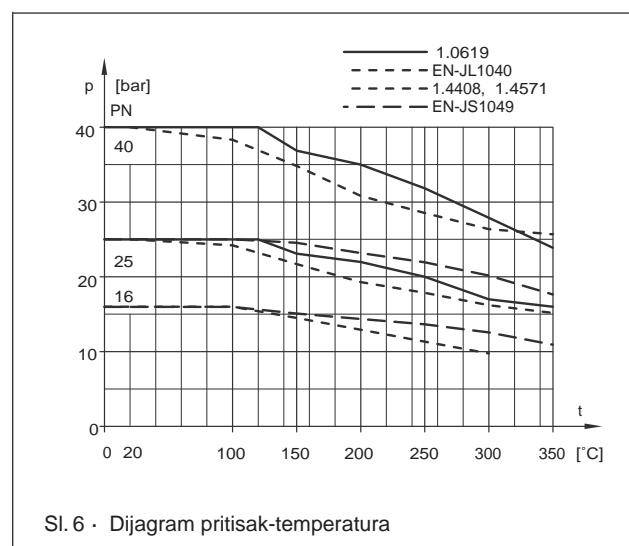
- Aktuator usmeren na dole (videti sliku): Standardna instalacija za sve verzije preko 80 °C i za parne instalacije
- Aktuator usmeren na gore: Sve verzije za DN 15 do DN 80 i max. 80 °C
- Aktuator montiran sa strane: Samo za verzije sa fiksnom vođicom zatvarača

Pogledati u **EB 3007 EN** za više detalja.

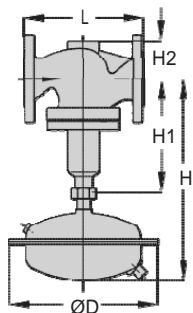
Tipična aplikacija



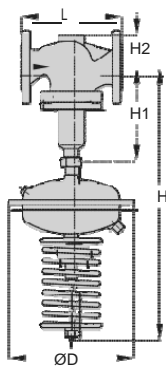
Pritisak-temperatura dijagram – prema DIN EN 12516-1 –



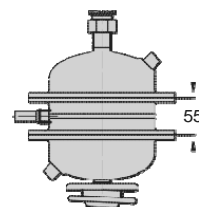
Dimenzije



Tip 42-20
Tip 2422 ventil
balansiran mehkom
Sa tip 2420
aktuatorom



Tip 42-25
Tip 2422 ventil
balansiran mehkom
Sa tip 2425
aktuatorom



Specijalna verzija

Tip 42-25 sa
aktuatorom sa dve
membrane
Dodati approx. 55 mm
na visinu H

Dimenzije u mm i težina u kg

Nominalna dimenzija	15	20	25	32	40	50	65	80	100	125	150	200	250	
Dužina L	130	150	160	180	200	230	290	310	350	400	480	600	730	
Visina H1	225						300	355	460	590	730			
Visina H2	Ostali materijali		55		72		100	120	145	175	260			
	Kovani čelik		53	70	92	98								
Tip 42-20 Regulator diferencijalnog pritiska														
Podešavanje 0.2 · 0.3 0.4 ili 0.5 bar	Visina H	390						465	520					
	Aktuator	ØD = 225 mm, A = 160 cm ² 3)						ØD = 285 mm, A = 320 cm ²						
	Weight ¹⁾ u kg	11.5	12	13	19.5	20	22.5	38	43	57				
Tip 42-25 Regulator diferencijalnog pritiska														
Podešavanje 0.05 do 0.25 bar	Visina H	625						700	755	990	1120	1260		
	Aktuator	ØD = 285 mm, A = 320 cm ² 2)						ØD = 285 mm, A = 640 cm ²		ØD = 390 mm, A = 640 cm ²				
	Težina	21	21.5	22.5	29	29.5	32	46	51	65	135	185	425	485
Opseg podešavanja 0.1 do 0.6 bar	Visina H	625						700	755	990	1120	1260		
	Aktuator	ØD = 225 mm, A = 160 cm ² 3)						ØD = 285 mm, A = 320 cm ² 2)		ØD = 390 mm, A = 640 cm ²				
	Težina ¹⁾ u kg	16	16.5	17.5	24	24.5	27	46	51	65	135	185	425	485
Opseg podešavanja 0.2 do 1 bar	Visina H	625						700	755	990	1120	1260		
	Aktuator	ØD = 225 mm, A = 160 cm ² 3)						ØD = 285 mm, A = 320 cm ² 2)		ØD = 390 mm, A = 640 cm ²				
	Težina ¹⁾ u kg	16	16.5	17.5	24	24.5	27	42	47	61	135	185	425	485
Opseg podešavanja 0.5 do 1.5 bar	Visina H	625						700	755	940	1070	1210		
	Aktuator	ØD = 225 mm, A = 160 cm ² 3)						ØD = 285 mm, A = 320 cm ² 2)		ØD = 390 mm, A = 640 cm ²				
	Težina ¹⁾ u kg	16	16.5	17.5	24	24.5	27	42	47	61	125	175	415	475
Opseg podešavanja 1 do 2.5 bar	Visina H	625						700	755	940	1070	1210		
	Aktuator	ØD = 225 mm, A = 160 cm ²						ØD = 225 mm, A = 160 cm ²						
	Težina ¹⁾ u kg	16	16.5	17.5	24	24.5	27	42	47	61	125	175	415	475
Opseg podešavanja 2 do 5 bar	Visina H	605						680	735	940	1070	1210		
	Aktuator	ØD = 170 mm, A = 80 cm ²						ØD = 225 mm, A = 160 cm ²						
	Težina ¹⁾ u kg	16	16.5	17.5	24	24.5	27	42	47	61	102	170	410	470
Opseg podešavanja 4.5 do 10 bar	Visina H	685						760	815	Na zahtev				
	Aktuator	ØD = 170 mm, A = 80 cm ²												
	Težina ¹⁾ u kg	16	16.5	17.5	24	24.5	27	42	47					

¹⁾ Težina se odnosi na verzije od EN-JL 1040/PN 16. Dodati 10 % za verzije od drugih materijala.

²⁾ Opciono sa aktuatorom A = 640 cm² · ³⁾ Opciono sa aktuatorom A = 320 cm²

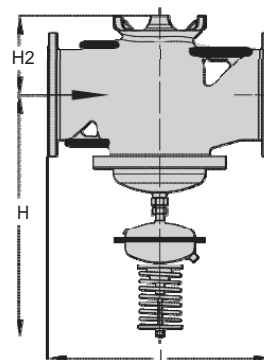
Sl. 7 · Dimenzije za tipove 42-20/42-25, Tip 2422 ventil balansiran mehkom sa 2420/2425 aktuatorom

Dimenzije u mm i težine u kg

Nominalna dimenzija DN	125	150	200	250
Dužina L	400	480	600	730
Visina H2	145	175	260	
Visina H	720	745	960	
Težina za PN 16¹⁾				
Tip 42-25 approx. kg	75	95	250	

1) Za ventil u PN 25/PN 40: +10 %

Tip 42-25 sa aktuatorom sa dve membrane: Dodati approx. 55 mm na visinu H



Tip 42-25 · Tip 2422 ventila balansiran membranom sa aktuatorom tip 2425

Sl. 8 · Dimenzioni crtež ventila 2422 balansiranog membranom sa aktuatorom tip 2425

Tekst narudžbine

Regulator diferencijalnog pritiska tip 42-20/42-25

DN ..., ventil balansiran mehom/membranom

Materijal kućišta ..., PN ...

Tačka podešavanja/Opseg podešavanja ... bar

Opciono, dodaci ... (pogledati u T 3095 EN)

Opciono, specijalna verzija ...

Moguća promena specifikacije bez prethodne najave.



SAMSON AG · MESS- UND REGELTECHNIK
Weismüllerstraße 3 · 60314 Frankfurt am Main · Germany
Phone: +49 69 4009-0 · Fax: +49 69 4009-1507
Internet: <http://www.samson.de>

T 3007 SR

2011-08