

Regolatori autoazionati serie 42



Regolatore pressione differenziale + attuatore di apertura e valvola bilanciata Tipo 2422 Tipo 42-20 · Tipo 42-25

Versione ANSI

Applicazione

Set point Δp 0,75 ÷ 145 psi (0,05 ÷ 10 bar) · NPS ½ ÷ 10 (DN 15 ÷ 250) · Class 125 ÷ 300 ·

per liquidi e vapore 40 °F ÷ 660 °F (5 °C ÷ 350 °C),
per aria e gas ignifughi fino a 175 °F (80 °C)

La valvola **apre** quando la pressione differenziale aumenta.

Regolatore della pressione differenziale per ampi sistemi di riscaldamento e processi industriali.

La pressione differenziale da regolare viene trasmessa alla membrana caricata a molle dell'attuatore e trasmessa all'otturatore. Gli apparecchi regolano la pressione differenziale sul valore di set point impostato.

Caratteristiche

- Regolatori P a bassa rumorosità e manutenzione, autoazionati, regolati dal fluido
- Set point fisso (Tipo 24-20) o tarabile con campo molto ampio (Tipo 24-25)
- Valvola a seggio singolo con soffiello di bilanciamento inossidabile
- Adatti per acqua di riciclo, miscele acqua/glicole fino a 30%, vapore acqueo e aria, così come per altri liquidi, gas e vapore se questi non compromettono le condizioni della membrana
- Corpo valvola in ghisa A 126 B, acciaio carbonio A 216 WCC o acciaio inox A 351 CF8M.

Versioni

Regolatore della pressione differenziale per l'installazione nella linea di bypass o di corto circuito (vedere applicazione)

Tipo 42-20 (fig. 1) · con valvola Tipo 2422 per NPS ½ ÷ 4 (DN 15 ÷ 100) · attuatore di apertura Tipo 2420 con set point fisso tarato su $\Delta p = 3, 4,6$ o 7 psi (0,2; 0,3; 0,4 o 0,5 bar)

Tipo 42-25 (fig. 2) · con valvola Tipo 2422 per NPS ½ ÷ 10 (DN 15 ÷ 250) · attuatore di apertura Tipo 2425 con set point regolabile nel campo 0,75 ÷ 145 psi (0,05 ÷ 10 bar)

Versioni speciali

Attuatore con doppia membrana · attuatore con membrana in FPM per olio · K_{VS} speciale (ridotto) · valvola in versione inox (min. materiale 1.4301) · valvole > NPS 10 (DN 250) · con valvola di non ritorno (vedere T 3009) · versione per acqua deionizzata · per temperature > 430 °F (220 °C) · versione in materiale non ferroso

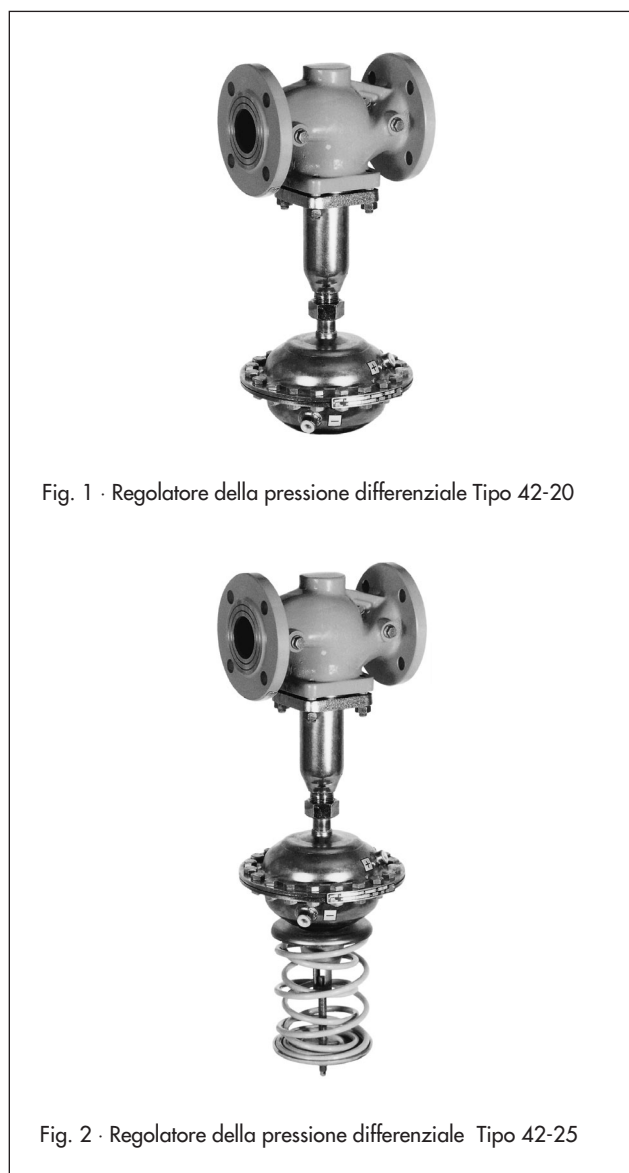


Fig. 1 · Regolatore della pressione differenziale Tipo 42-20

Fig. 2 · Regolatore della pressione differenziale Tipo 42-25

Accessori

Per gli accessori necessari come raccordi ad ogiva, valvole con strozzatura a spillo, barilotti di compensazione, tubicini d'impulso vedere T 3095 .

Funzionamento (vedere fig. 3)

Il fluido scorre nella direzione della freccia stampigliata sul corpo. La posizione dell'otturatore (3), e quindi il passaggio libero tra il seggio (2) e questo ultimo, determina la pressione differenziale.

La valvola è completamente bilanciata. La pressione a monte (alta pressione) interessa il soffiello (5) sul lato esterno mentre la pressione a valle (bassa pressione) ne interessa il lato interno. In questo modo vengono compensate le forze, che la pressione a monte e a valle generano sull'otturatore.

La pressione differenziale da regolare viene trasmessa alla membrana (12) e trasformata in forza, la quale sposta l'otturatore (3) in funzione della forza delle molle.

Per il Tipo 42-25 il set point deve essere impostato sull'apposita taratura (17).

Per il Tipo 42-20 il set point viene determinato dalle molle di set point nell'attuatore (14).

In tutte le versioni sia l'alta che la bassa pressione vengono trasmesse all'attuatore dai tubicini d'impulso.

Come versione speciale SAMSON fornisce il regolatore anche con doppia membrana.

L'attuatore a doppia membrana è particolarmente indicato per oli fluidi (p.es. olio diatermico).

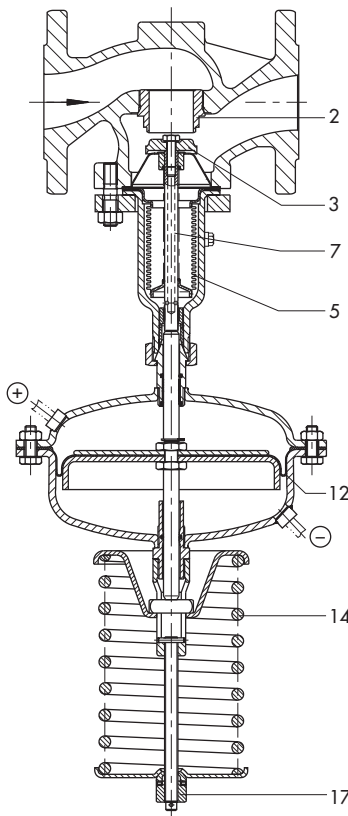
Regolatore Tipo 42-25 con attuatore a doppia membrana

L'attuatore a doppia membrana garantisce maggiore sicurezza di funzionamento.

La membrana per l'alta pressione è collegata alla pressione d'ingresso della valvola, mentre la membrana per la bassa pressione è collegata alla pressione d'uscita. Un foro nell'anello intermedio tra le due membrane è dotato di un indicatore di rottura membrana meccanico (22), che risponde ad una pressione di ca. 22 psi (1,5 bar). Nel caso di rottura della membrana la pressione nella camera aumenta, spostando il perno dell'indicatore verso l'esterno e segnalando attraverso il dispositivo di segnalazione rosso lo stato di guasto. La membrana integra in questo caso svolge il lavoro di quella rotta.

Esiste l'opzione di attivare l'allarme mediante l'installazione di un pressostato.

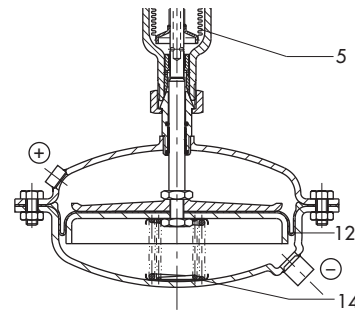
Se viene segnalata la rottura di una membrana, è raccomandabile sostituirla tutte e due.



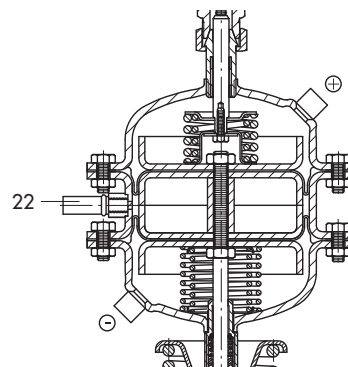
Regolatore Tipo 42-25 con attuatore Tipo 2425

- 2 Seggio
- 3 Otturatore
- 5 Soffietto di bilanciamento inox
- 7 Asta dell'otturatore
- 12 Membrana
- 14 Molla di set point
- 17 Taratura di set point
- 22 Segnalatore di rottura membrana

Fig. 3 · Funzionamento



Regolatore della pressione differenziale Tipo 42-20 con attuatore Tipo 2420



Regolatore della pressione differenziale Tipo 42-25, attuatore con doppia membrana

Tabella 1 · Dati tecnici

Tipo		42-20		42-25			
Diametro		NPS ½ ÷ 4 · DN 15 ÷ 100		NPS ½ ÷ 10 · DN 15 ÷ 250			
Pressione		Class 125, 150 e 300					
Temperatura max.	corpo	Vedere diagramma pressione - temperatura					
	attuatore ¹⁾	Con barilotto: vapore e liquidi fino a 660 °F (350 °C) senza barilotto: liquidi fino a 300 °F (150 °C) · aria e gas fino a 175 °F (80 °C)					
Set point	psi	3 · 4 · 6 o 7		0,75 ÷ 3,5 · 1,5 ÷ 8,5 · 3 ÷ 15 · 7 ÷ 20 15 ÷ 35 · 30 ÷ 75 · 65 ÷ 145			
	bar	0,2 · 0,3 · 0,4 o 0,5		0,05 ÷ 0,25 · 0,1 ÷ 0,6 · 0,2 ÷ 1 · 0,5 ÷ 1,5 1 ÷ 2,5 · 2 ÷ 5 · 4,5 ÷ 10			
Dimensione membrana A		25 in ² (160 cm ²)	50 in ² (320 cm ²)	12 in ² (80 cm ²)	25 in ² (160 cm ²)	50 in ² (320 cm ²)	100 in ² (640 cm ²)
Pressione d'esercizio max. attuatore a doppia membrana		-		290 psi (20 bar)	175 psi (12 bar)	145 psi (10 bar)	90 psi (6 bar)
Perdita		≤ 0,05% del C _V (K _{VS})					

¹⁾ maggiori temperature a richiesta

Coefficienti per il calcolo della portata secondo DIN EN 60534: F_L = 0,95; x_T = 0,75

Per la disposizione di valvole e attuator vedere "dimensioni - dimensioni e pesi -"

Altri dettagli riguardo la **versione con membrana di bilanciamento** della valvola **Tipo 2422** nel foglio tecnico T 2650.

Tabella 2 · Materiali · nr. materiale secondo ASTM e DIN EN

Valvola Tipo 2422			
Pressione	Class 125	Class 150	Class 150/300
Corpo valvola	Ghisa A 126 B	Acciaio carbonio A 216 WCC	Acciaio inox A 351 CF8M
Seggio e otturatore	1.4006 o 1.4104		1.4571
Asta dell'otturatore	Acciaio inox 1.4301		
Soffietto metallico	Acciaio inox 1.4571 · ≥ NPS 6 : 1.4404		
Parte inferiore	P265GH		1.4571
Guarnizione corpo	Grafite con supporto metallico		
Attuatore Tipo 2420 e Tipo 2425			
Gusci della membrana	Acciaio lamellare DD11		1.4301
Membrana	EPDM con rinforzo ¹⁾		

¹⁾ versione speciale per olio (ASTM I, II, III): FPM (FKM)

Tabella 3 · valori C_V (K_{VS}), z max. e pressioni differenziali Δp max.

Diametro	NPS	½	¾	1	1½	2	2½	3	4	6	8	10	
	DN	15	20	25	40	50	65	80	100	150	200	250	
Øsede	0,9" (22 mm)			1,6" (40 mm)		2,6" (65 mm)		3,5" (89 mm)		6" (125 mm)		8,1" (207 mm)	
Corsa	0,4" (10 mm)					0,6" (16 mm)			0,9" (22 mm)				
C _V (K _{VS})	standard	C _V	5	7,5	9,4	23	37	60	94	145	330	490	590
		K _{VS}	4	6,3	8	20	32	50	80	125	280	420	500
	ridotto	C _V	1,2	3	5	9,4	20	32	37	60	245	370	440
		K _{VS}	1	2,5	4	8	16	20	32	50	210	315	375
Valore z	0,65	0,6	0,55	0,45	0,4				0,35	0,3			
Pressione differenziale Δp max.	360 psi (25 bar)						290 psi (20 bar)		230 psi (16 bar)	175 psi (12 bar)	145 psi (10 bar)		

Installazione valvola e montaggio attuatore

La valvola e l'attuatore vengono forniti in imballi separati. L'attuatore può essere montato alla valvola mediante ghiera prima o dopo dell'installazione di quest'ultima.

Importante:

- Installare la valvola nelle tubazioni orizzontali,
- la direzione del flusso deve corrispondere alla freccia sul corpo
- Installare a monte della valvola un filtro - p. es. Tipo 2 NI di SAMSON.



Posizioni d'installazione ammesse

- Tutti i diametri con attuatore verso il basso (vedere foto),
- NPS 1/2 ÷ 3 (DN 15 ÷ 80)/fino a 250 °F (120 °C): attuatore verso il basso o in verticale,
- tutti i diametri con guida fissa dell'otturatore/fino a 250 °F (120 °C): a scelta,
- regolazione del vapore: attuatore sempre rivolto verso il basso

Per maggiori dettagli vedere le istruzioni operative e di montaggio **EB 3007**.

Esempio applicativo

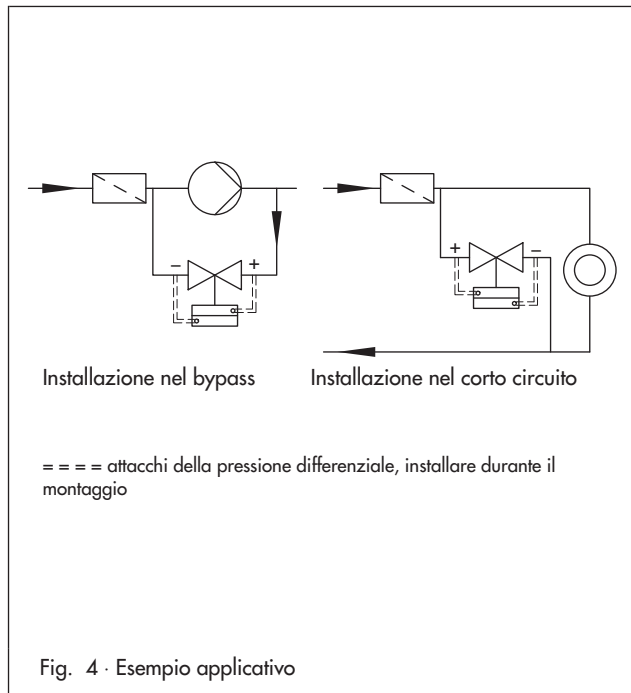
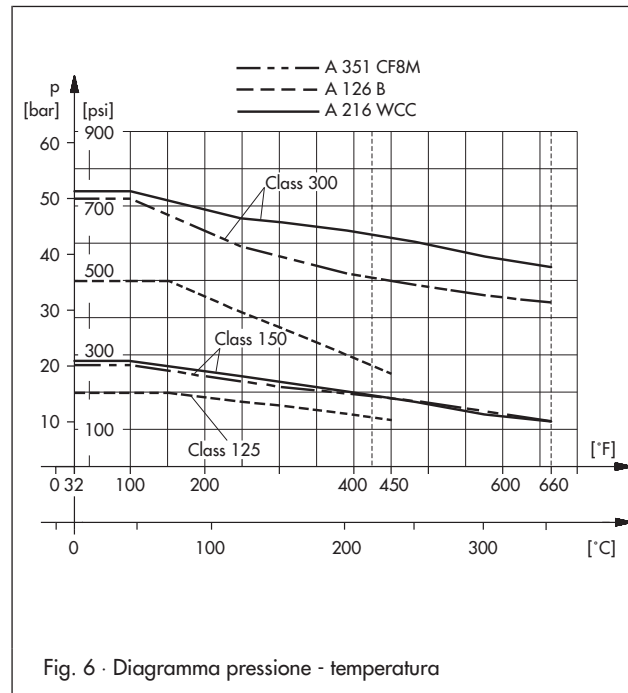


Diagramma pressione - temperatura - materiali ASTM -



Dimensioni - vedere tabella 4 -

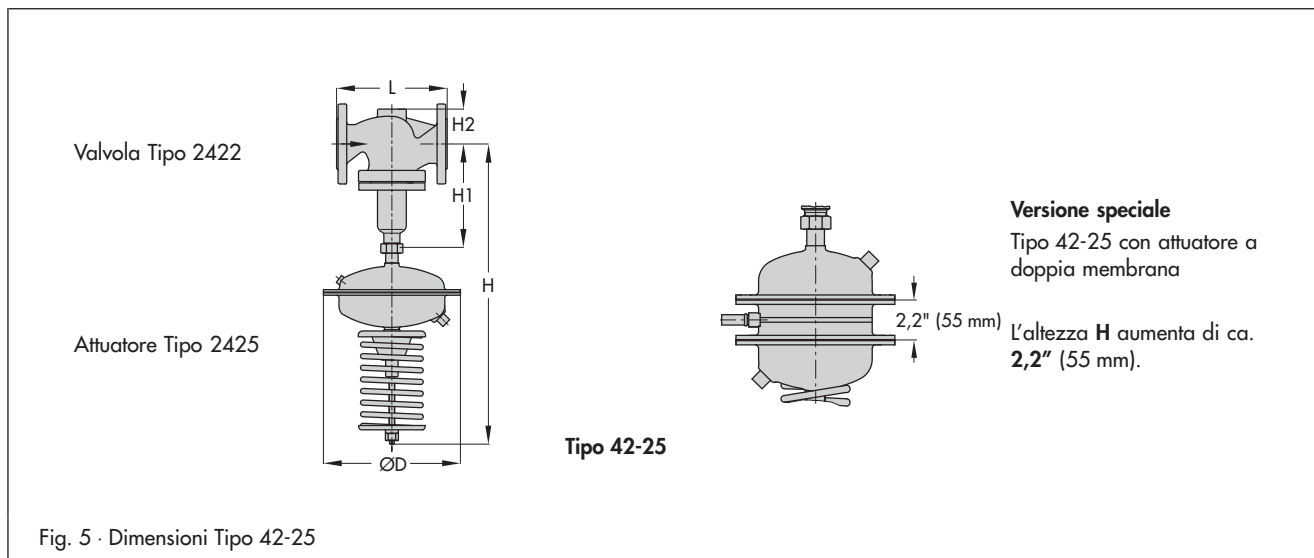


Tabella 4 · Dimensioni e pesi per Tipo 42-25

Diametro	NPS	1/2	3/4	1	1 1/2	2	2 1/2	3	4	6	8	10			
	DN	15	20	25	40	50	65	80	100	150	200	250			
Scartamento L	Cl 125/ Cl 150	inch	7,25			8,75	10	10,9	11,75	13,9	17,75	21,4	26,5		
		mm	184			222	254	276	298	352	451	543	673		
	Cl 300	inch	7,5	7,6	7,75	9,25	10,5	11,5	12,5	14,5	18,6	22,4	27,9		
		mm	191	194	197	235	267	292	318	368	473	568	708		
Altezza H1	inch	8,9					11,8			14	23,2	28,7			
	mm	225					300			355	590	730			
Altezza H2	inch	1,8			2,8			3,9		4,5	6,9	9,25	10,2		
	mm	45			72			98		175	235	260			
Regolatore della pressione differenziale Tipo 42-25															
Set point	Attuatore Tipo 2425														
0,75 ÷ 3,5 psi (0,05 ÷ 0,25 bar)	Altezza H	24,6" (625 mm)					27,6" (700 mm)			29,7" (755 mm)	44,1" (1120 mm)	49,6" (1260 mm)			
	Attuatore	D = 11,2" (285 mm), A = 50 in ² (320 cm ²) ²⁾													
	Peso ¹⁾	lb	46	47	49,5	65	70,5	110,5	112,5	143	408	937	1069		
		kg	21	21,5	22,5	29,5	32	46	51	65	185	425	485		
1,5 ÷ 8,5 psi (0,1 ÷ 0,6 bar)	Altezza H	24,6" (625 mm)					27,6" (700 mm)			29,7" (755 mm)	44,1" (1120 mm)	49,6" (1260 mm)			
	Attuatore	D = 8,9" (225 mm), A = 25 in ² (160 cm ²) ³⁾					D = 11,2" (285 mm), A = 50 in ² (320 cm ²)			D = 15,4" (390 mm), A = 100 in ² (640 cm ²) ³⁾					
	Peso ¹⁾	lb	35,3	36,3	38,5	54	59,5	110,5	112,5	143	408	937	1069		
		kg	16	16,5	17,5	24,5	27	46	51	65	185	425	485		
3 ÷ 15 psi (0,2 ÷ 1 bar)	Altezza H	24,6" (625 mm)					27,6" (700 mm)			29,7" (755 mm)	44,1" (1120 mm)	49,6" (1260 mm)			
	Attuatore	D = 8,9" (225 mm), A = 25 in ² (160 cm ²) ³⁾													
	Peso ¹⁾	lb	35,3	36,3	38,5	54	59,5	92,6	103,6	134,5	408	937	1069		
		kg	16	16,5	17,5	24,5	27	42	47	61	185	425	485		
7 ÷ 20 psi (0,5 ÷ 1,5 bar)	Altezza H	24,6" (625 mm)					27,6" (700 mm)			29,7" (755 mm)	42,1" (1070 mm)	47,6" (1210 mm)			
	Attuatore	D = 8,9" (225 mm), A = 25 in ² (160 cm ²) ³⁾													
	Peso ¹⁾	lb	35,3	36,3	38,5	54	59,5	92,6	103,6	134,5	386	915	1047		
		kg	16	16,5	17,5	24,5	27	42	47	61	175	415	475		
15 ÷ 35 psi (1 ÷ 2,5 bar)	Altezza H	24,6" (625 mm)					27,6" (700 mm)			29,7" (755 mm)	42,1" (1070 mm)	47,6" (1210 mm)			
	Attuatore	D = 8,9" (225 mm), A = 25 in ² (160 cm ²)													
	Peso ¹⁾	lb	35,3	36,3	38,5	54	59,5	92,6	103,6	134,5	386	915	1047		
		kg	16	16,5	17,5	24,5	27	42	47	61	175	415	475		
30 ÷ 75 psi (2 ÷ 5 bar)	Altezza H	24,6" (625 mm)					27,6" (700 mm)			29,7" (755 mm)	42,1" (1070 mm)	47,6" (1210 mm)			
	Attuatore	D = 6,7" (170 mm), A = 12 in ² (80 cm ²)													
	Peso ¹⁾	lb	35,3	36,3	38,5	54	59,5	92,6	103,6	134,5	375	904	1036		
		kg	16	16,5	17,5	24,5	27	42	47	61	170	410	470		
65 ÷ 145 psi (4,5 ÷ 10 bar)	Altezza H	24,6" (625 mm)					27,6" (700 mm)			29,7" (755 mm)	auf Anfrage				
	Attuatore	D = 6,7" (170 mm), A = 12 in ² (80 cm ²)													
	Peso ¹⁾	lb	35,3	36,3	38,5	54	59,5	92,6	103,6	134,5					
		kg	16	16,5	17,5	24,5	27	42	47	61					

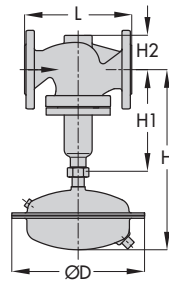
¹⁾ peso per la versione in A 126 B. Per gli altri materiali vale: +10% ²⁾ in alternativa con attuatore A = 100 in² (640 cm²) ³⁾ in alternativa con attuatore A = 50 in² (320 cm²) · ⁴⁾ in alternativa con attuatore A = 25 in² (160 cm²)

Tipo 24-25 con attuatore a doppia membrana: l'altezza H aumenta di ca. 2,2" (55 mm)

Dimensioni – vedere tabella 5 –

Valvola Tipo 2422

Attuatore Tipo 2420



Tipo 42-20

Fig. 7 · Dimensioni Tipo 42-20

Tabella 5 · Dimensioni e pesi per Tipo 42-20

Diametro	NPS	1/2	3/4	1	1 1/2	2	2 1/2	3	4	
		DN	15	20	25	40	50	65	80	100
Scartamento L	Cl 125/	7,25			8,75	10	10,9	11,75	13,9	
	Cl 150	184			222	254	276	298	352	
	Cl 300	inch	7,5	7,6	7,75	9,25	10,5	11,5	12,5	14,5
		mm	191	194	197	235	267	292	318	368
Altezza H1	inch	8,9			11,8			14		
	mm	225			300			355		
Altezza H2	inch	1,8			2,8	3,9	4,5			
	mm	45			72	98	113			
Regolatore della pressione differenziale Tipo 42-20										
Set point	Attuatore Tipo 2420									
3; 4; 6; 7 psi (0,2; 0,3; 0,4; 0,5 bar)	Altezza H	15,4" (390 mm)				18,3" (465 mm)	20,5" (520 mm)			
	Attuatore	Ø D = 8,9" (225 mm), A = 25 in ² (160 cm ²) ²⁾				Ø D = 11,2" (285 mm), A = 50 in ² (320 cm ²)				
	Peso ¹⁾	lb	46	47	49,5	65	70,5	110,5	112,5	143
	kg	11,5	12	13	20	22,5	38	43	57	

¹⁾ peso per la versione in A 126 B. Per gli altri materiali vale: +10% · in alternativa con attuatore da A = 50 in² (320 cm²)

Testo per l'ordinazione

Regolatore della pressione differenziale **Tipo 42-20/42-25**

NPS ... (DN ...)

Materiale corpo ..., Class ...

Set point / campo ... psi (bar)

Accessori ... (vedere T 3095)

Versione speciale ...

Ci riserviamo il diritto di modifica.



SAMSON Srl ·
Via Figino 109 · I-20016 Pero (Mi)
Tel: +39 02 33911159 · Fax: +39 02 38103085
Internet: <http://www.samson.it>

T 3008 IT