

42系列自力式控制阀

42-10 RS型止回阀（防止回流）



应用

用于防止来自直接连接系统的氮气和压缩气网络的回流。
压差设定点 $\Delta p = 0.2$ 巴 · 公称通径 DN 15-DN 150 · 压力等级 PN 25/40 · 压缩空气和氮气最高温度80℃

自力式控制阀将压差控制在已调的设定点，防止来自于直接连接系统的回流。

只要上游压力比下游压力至少大0.2巴，则自力式控制阀处于打开状态。当下游压力升高到上游压力或超过上游压力时，自力式控制阀自动关闭。

自力式控制阀关闭后可靠防止从过程回流到压缩空气或氮气网络。软密封阀芯/阀座符合泄漏等级VI。

特征

- 低噪音、自力比例式调节，几乎不需维护
- 如果两个工作膜片有一个破裂，没有损坏的工作膜片将代替已坏膜片起作用。
- 可靠的功能避免能源故障或控制回路中其它仪表的维护影响
- 膜片破裂指示
- 设定点固定
- 自力式控制阀交付后即可安装，无需辅助设备，这意味着不需要任何附加安装或启动
- 低价位和低安装成本
- 阀体可选择铸钢、铸不锈钢或锻不锈钢
- 所有接液部件都不含黑色金属
- 不可从外部调节
- 如果出现回流，由于有软密封阀芯，泄漏，量非常少（泄漏等级VI）
- 渐增的反向压力助于阀门紧密关闭

类型

在供应管道中的止回阀

42-10 RS型 · PN 16 - PN 40 · 2421 RS型阀门 DN 15 至 DN 150 · 2420 RS型 带两个膜片的执行器 · 0.2巴固定设定点 · 不锈钢制成的特殊型 · 蒸汽应用类型按要求供货

选件：膜片破裂指示的压力开关



图1 · 42-10 RS型止回阀

工作原理

介质在阀中的流动方向与箭头指示方向相同。阀芯（3）位置决定阀芯（3）和阀座（2）之间有效截面两端的压差。在正常位置由弹簧关闭阀门。

压差为0.2巴时，阀开始打开；0.35巴时，阀完全打开。此时，上游压力 p_1 （压缩空气或氮气管网压力）必须比下游压力 p_2 大。下游压力上升到上游压力或超过上游压力时，阀自动关闭。

标配的软密封阀芯可确保紧密关闭，防止装置内的回流流到压缩空气或氮气管网。

安装的导压管（14）将高压（+）和低压（-）引到执行器。

双膜片执行器（11）提供强化的功能安全性和可靠性。阀进口压力处连接到用于高压的工作膜片（11.1），阀出口压力连接至用于低压的工作膜片（11.2）。两个膜片之间的环状外壳上有一个钻孔，带机械的膜片破损指示（12）。膜片破损指示的响应压力约为1.5巴。如果膜片破裂，膜片之间的压力将会增加，导致膜片破损指针向外移动直至出现红色标记来指出膜片破损。没有破裂的膜片将取代破裂膜片继续工作。

可选用压力开关（15）装在执行器上触发报警（参见图3.1）如果指示膜片出现破损，建议将两个膜片都更换。

安装

自力式控制阀交付后即可安装。

安装自力式控制阀时应注意：

- 在无压力的水平管道中安装阀门，执行器朝下。
- 确保介质在阀中的流动方向与阀体箭头指示方向相同。
- 在阀门上游安装过滤器。

典型应用

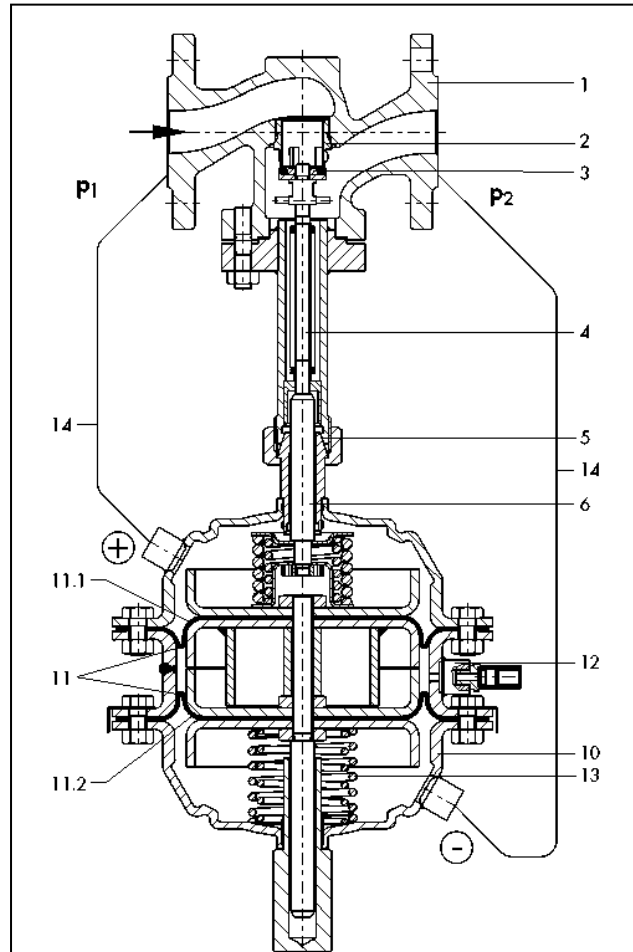
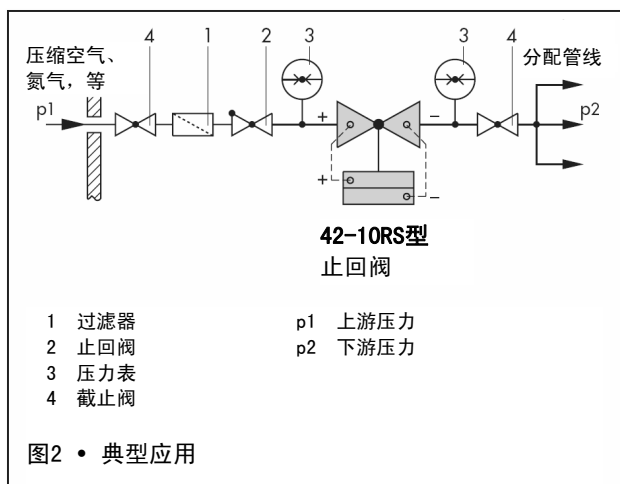


图3 • 功能图



图3.1 • 执行器带压力开关（前）

- | | |
|------|-------------|
| 1 | 阀体 |
| 2 | 阀座 |
| 3 | 阀芯 |
| 4 | 阀杆 |
| 5 | 膜片执行器的螺纹连接 |
| 6 | 执行器推杆 |
| 10 | 执行器壳体 |
| 11 | 两个膜片 |
| 11.1 | 高压侧工作膜片 |
| 11.2 | 低压侧工作膜片 |
| 12 | 膜片破损指示 |
| 13 | 设定点弹簧（s） |
| 14 | 导压管8 x 1 mm |
| 15 | 压力开关（可选） |

表1 • 技术数据

2421 RS型阀门												
公称通径	DN	15	20	25	32	40	50	65	80	100	125	150
Kvs		4	6.3	8	16	20	32	50	80	125	190	280
压力等级		PN 25或40										
最大静压		25巴										
最大允许温度		见压力-温度图 (图4)										
2420 RS型执行器												
执行器膜片有效面积		320 cm ²					640 cm ²					
△p设定点, 固定		0.2巴					0.2巴					
最大允许温度		空气和气体, 最高80°C										

阀门计算按照DIN EN 60534: $F_L=0.95$; $x_T=0.75$

表2 • 材质 • 材料编号按DIN EN标准

2421 RS型阀门			
压力等级	PN 25/40	PN 25/40	PN 40
阀体	铸钢 1.0619	铸不锈钢 1.4581	锻不锈钢 ¹⁾ 1.4571
阀座和阀芯	铸不锈钢 带EPDM软密封		
	1.4104	1.4571	
阀芯杆	铸不锈钢1.4310		
阀体下部	P265GH	1.4571	
阀体密封	石墨金属缠绕垫		
类型 2420 RS 执行器			
膜片室	钢板 DD11	1.4301	
膜片	带强化纤维的EPDM		
导向套	DU 导向	PTFE	
壳体	1.4301	1.4301	
联接销	1.4301		
阀座	EPDM		
导向套	DU 导向	PTFE	

1) 仅DN15、25、40和50

压力-温度曲线 -按照DIN EN 12516-1

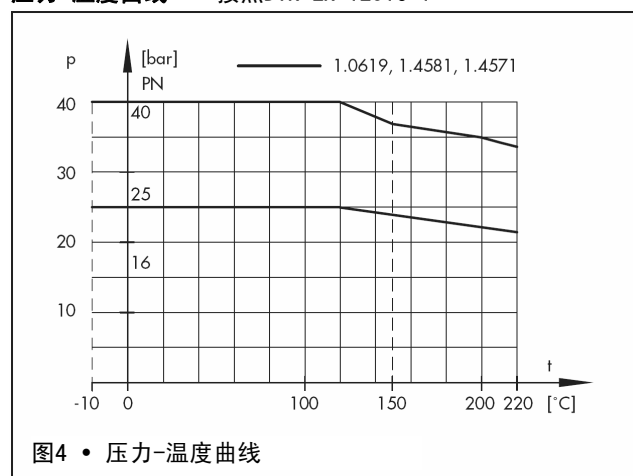
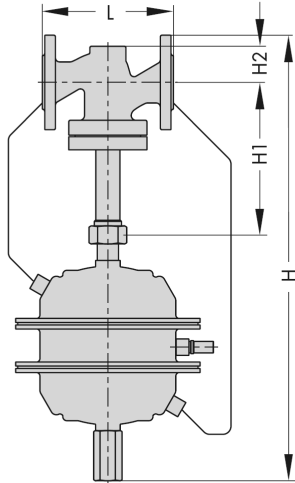


图4 • 压力-温度曲线

尺寸



42-10 RS型

尺寸 mm 和重量 kg

公称通径 DN	15	20	25	32	40	50	65	80	100	125	150
长度 L	130	150	160	180	200	230	290	310	350	400	480
高度 H1	225						300		355	460	590
高度 H2	其它材料		55		72		100		120	145	175
	锻钢		53	-	70	-	92	98	-	-	-
高度 H	550			600			800		830	1000	
执行器	Ø D = 285 mm · A = 320 cm ²						Ø D = 390 mm · A = 640 cm ²				
重量 kg	26	26.5	28	35	35.5	39.5	59.5	65.5	75	110	165

图5 · 尺寸

定货数据

止回阀 **42-10RS 型**

固定设定点 0.2巴

DN ...

阀体材料 ..., PN ...

特殊类型

规格数据可能因技术进步而更改



萨姆森控制设备(中国)有限公司
北京经济技术开发区永昌南路11号(100176)
电话: 010-67803011 传真: 010-67803193
E-mail: info@samsonchina.com
http://www.samsonchina.com

南京维修服务中心
南京市中山东路288号新世纪广场3506室(210002)
电话: 025-84676696 传真: 025-84676697

上海分公司
上海市徐汇区零陵路899号
飞洲国际广场25楼J+K+L室(200030)
电话: 021-54591580 传真: 021-54253866

广州分公司
广州市黄埔大道西33号三新大厦21楼E室(510620)
电话: 020-38202422 传真: 020-38202416

成都分公司
成都天府大道南延线成都高新区
高新孵化园1号楼B-B-06(610041)
电话: 028-85336626/27/28/29 传真: 028-85336630

沈阳分公司
沈阳市和平区和平北大街69号总统大厦C座1308室(110003)
电话: 024-22814300 传真: 024-22814355

T 3009 ZH 2007年7月版