

Valvola di controllo Tipo 42-10 RS

Versione ANSI

Applicazione

Per proteggere circuiti di azoto e aria compressa dal reflusso nei sistemi con allacciamento diretto ·

Set point $\Delta p = 3 \text{ psi (0,2 bar)}$ · NPS $\frac{1}{2} \div 6$ (DN 15 ÷ 150) ·

Class 150 e 300 ·

per aria compressa e azoto fino a 175 °F (80 °C)

L'apparecchio regola la pressione differenziale sul valore di set point impostato e impedisce il reflusso dai sistemi con allacciamento diretto.

Il regolatore apre quando la pressione a monte supera di min. 3 psi (0,2 bar) la pressione a valle, e chiude (automaticamente) quando la pressione a valle del regolatore aumenta e raggiunge o supera la pressione a monte.

Il regolatore chiude in modo sicuro e impedisce il reflusso dall'impianto in una rete con area compressa o azoto. La tenuta morbida di seggio e otturatore corrisponde alle classe di tenuta VI.

Caratteristiche

- Regolatore P a bassa rumorosità e manutenzione regolati dal fluido, autoazionati
- In caso di rottura di una membrana, la membrana integra svolge anche il lavoro di quella rotta
- Funzionamento sicuro anche in mancanza di alimentazione o anomalia di altri apparecchi nel circuito di regolazione
- Segnalazione di rottura membrana
- Set point fisso
- Regolatore pronto all'uso senza necessità di altri accessori, installazioni o start up
- Bassi costi di acquisto e installazione
- Corpo valvola in acciaio carbonio A 216WCC o acciaio inox A 351CF8M
- Tutte le parti a contatto con il fluido in materiale non ferroso
- Nessuna possibilità di modifica dall'esterno
- Perdita minima in caso di reflusso (classe di tenuta VI) attraverso otturatore morbido
- La pressione a valle in aumento favorisce la tenuta perfetta

Versioni

Valvola di non ritorno nei circuiti sanitari

Tipo 42-10 RS · Class 125 ÷ 300 · valvola Tipo 2421 RS, NPS $\frac{1}{2} \div 6$ (DN 15 ÷ 150) · attuatore Tipo 2420 RS con doppia membrana · set point fisso 3 psi (0,2 bar) · versione per vapore a richiesta

Opzione: segnalazione di rottura membrana con pressostato



Fig. 1 · Valvola di controllo Tipo 42-10 RS

Funzionamento

Il fluido scorre nella direzione della freccia stampigliata sul corpo. La posizione dell'otturatore (3), e quindi il passaggio libero tra il seggio (2) e questo ultimo, determina la pressione differenziale. Allo stato di riposo la valvola è chiusa attraverso la forza delle molle.

Per Δp 3 psi (0,2 bar) la valvola apre; per 5 psi (0,35 bar) è completamente aperta. La pressione a monte p_1 (aria compressa o azoto) deve essere superiore rispetto alla pressione a valle p_2 . Il regolatore chiude (automaticamente) quando la pressione a valle della valvola aumenta e raggiunge o supera la pressione a monte.

Di serie l'otturatore della valvola è dotato di una tenuta morbida. In questo modo è garantita la chiusura perfetta che impedisce il reflusso dall'impianto nel circuito di aria compressa o azoto.

I tubicini d'impulso (14) trasmettono l'alta e la bassa pressione all'attuatore.

L'attuatore a doppia membrana (11) garantisce maggiore sicurezza di funzionamento. La membrana per l'alta pressione (11.1) è collegata alla pressione d'ingresso della valvola, mentre la membrana per la bassa pressione (11.2) è collegata alla pressione d'uscita. Un foro nell'anello intermedio tra le due membrane è dotato di un indicatore di rottura membrana meccanico (12), che risponde ad una pressione di ca. 22psi (1,5 bar). Nel caso di rottura della membrana la pressione nella camera aumenta, spostando il perno dell'indicatore verso l'esterno e segnalando attraverso il dispositivo di segnalazione rosso lo stato di guasto. La membrana integra in questo caso svolge il lavoro di quella rotta.

Esiste l'opzione di attivare l'allarme mediante l'installazione di un pressostato (15) (vedere figi. 3.1).

Se viene segnalata la rottura di una membrana, è raccomandabile sostituirle tutte e due.

Installazione

Il regolatore è fornito pronto per l'installazione.

Importante:

- Installare le valvole senza tensione nelle tubazioni orizzontali con l'attuatore rivolto verso il basso.
- La direzione del flusso deve corrispondere alla freccia sul corpo.
- Installare un filtro a monte della valvola.

Esempio applicativo

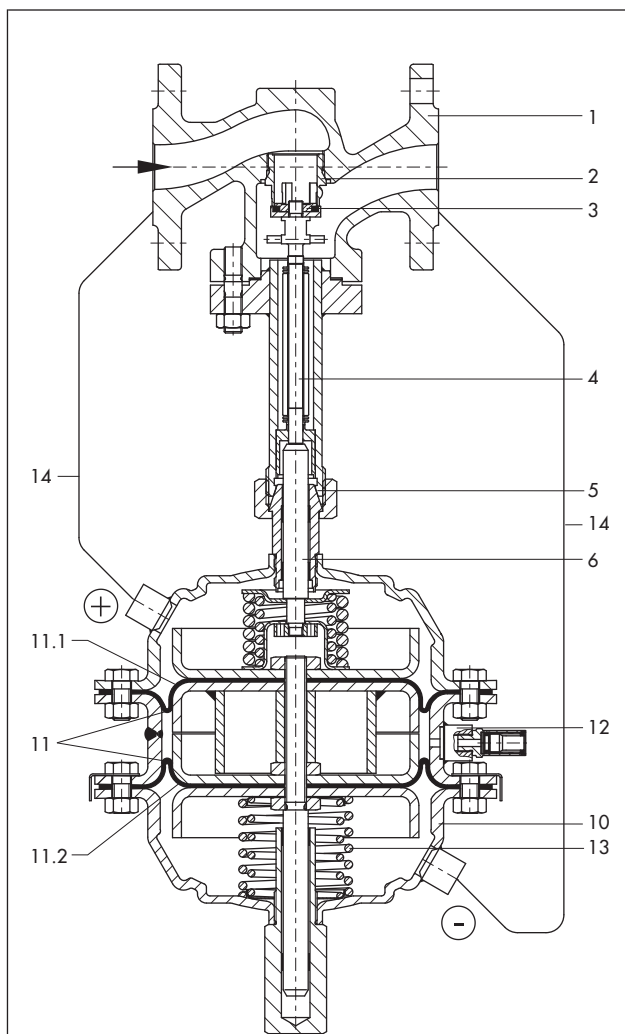
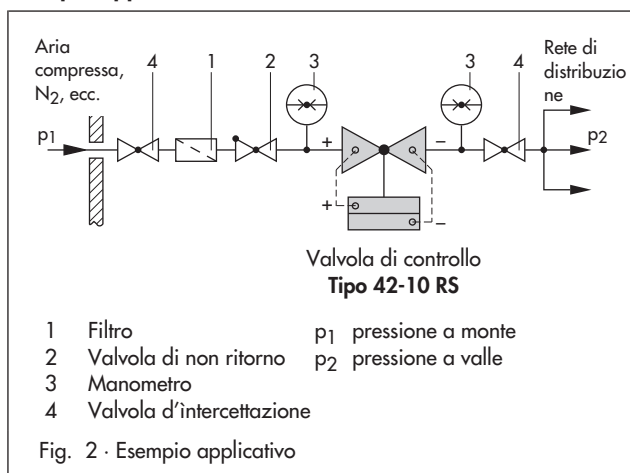


Fig. 3 · Funzionamento



Fig. 3.1 · Attuatore con pressostato (in evidenza)

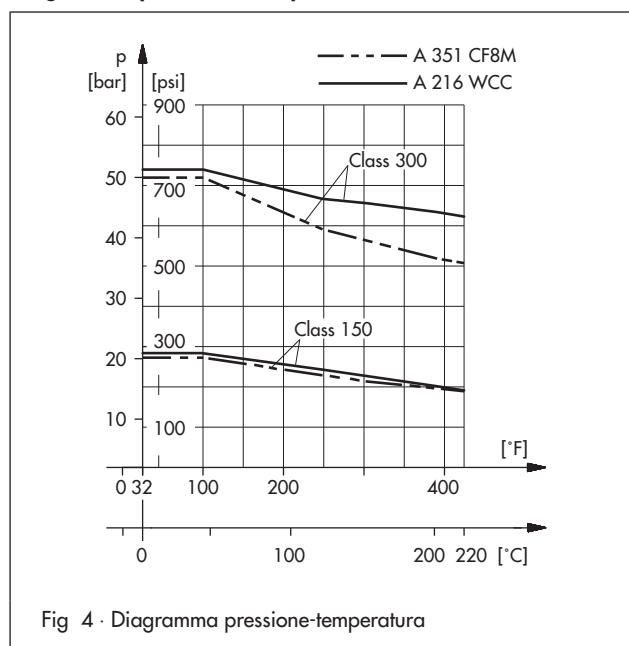
- | | |
|------|--|
| 1 | Corpo valvola |
| 2 | Seggio |
| 3 | Otturatore |
| 4 | Asta dell'otturatore |
| 5 | Attacco filettato per l'attuatore |
| 6 | Asta dell'attuatore |
| 10 | Corpo dell'attuatore |
| 11 | Doppia membrana |
| 11.1 | Membrana per l'altra pressione |
| 11.2 | Membrana per la bassa pressione |
| 12 | Segnalazione di rottura membrana |
| 13 | Molla(e) di set point |
| 14 | Tubicino d'impulso 0,3" x 0,04" (8 x 1 mm) |
| 15 | Pressostato (opzione) |

Tabella 1 · Dati tecnici

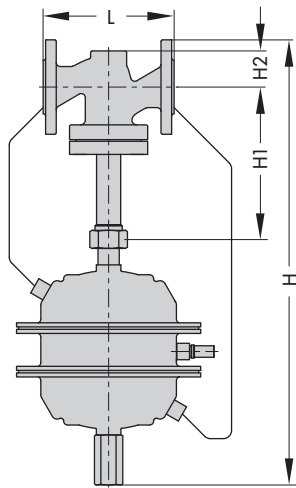
Valvola Tipo 2421 RS										
Diametro	NPS	½	¾	1	1½	2	2½	3	4	6
	DN	15	20	25	40	50	65	80	100	150
Cv e Kvs	Cv (US-gal/min)	4,5	7,5	9,4	23	37	60	94	145	330
	Kvs (m³/h)	4	6,3	8	20	32	50	80	125	280
Pressione	Class 150 oder 300									
Pressione d'esercizio (costante) max.	360 psi · 25 bar									
Pressione (unilaterale) max.	650 psi · 45 bar									
Temperatura max.	Vedere diagramma pressione - temperatura (vedere fig. 4)									
Attuatore Tipo 2420 RS										
Dimensione dell'attuatore	50 in² · 320 cm²					100 in² · 640 cm²				

Tabella 2 · Materiali · nr. materiale secondo DIN EN

Valvola Tipo 2421 RS				
Pressione	Cl 150	Cl 300	Cl 150	Cl 300
Corpo valvola	Acciaio carbonio A216WCC		Acciaio inox A351CF8M	
Seggio e otturatore	Acciaio inox con tenuta morbida in EPDM			
	1.4104		1.4571	
Asta dell'otturatore	Acciaio inox 1.4310			
Parte inferiore	P265GH		1.4571	
Guarnizione del corpo	Grafite con supporto metallico			
Attuatore Tipo 2420 RS				
Gusci della membrana	Acciaio lamellare DD11		1.4301	
Membrana	EPDM con rinforzo			
Boccola guida	Boccola DU		PTFE	
Corpo	1.4301		1.4301	
Perno del giunto	1.4301			
Guarnizioni	EPDM			
Boccola guida	Boccola DU		PTFE	

Diagramma pressione -temperatura – materiali ASTM –


Dimensioni



Tipo 42-10 RS

Tabella 3 · Dimensioni e pesi

Diametro	NPS	1/2	3/4	1	1 1/2	2	2 1/2	3	4	6	
	DN	15	20	25	40	50	65	80	100	150	
Scartamento L	Cl 150	inch	7,25			8,75	10	10,9	11,75	13,9	17,75
		mm	184			222	254	276	298	352	451
	Cl 300	inch	7,5	7,6	7,75	9,25	10,5	11,5	12,5	14,5	18,6
		mm	191	194	197	235	267	292	318	368	473
Altezza H	inch	19,7			23,6		31,5		32,7	39,4	
	mm	550			600		800		830	1000	
Altezza H1	inch	8,6					11,8		14	23,2	
	mm	225					300		355	590	
Altezza H2	inch	1,8			2,8		3,9		4,5	6,9	
	mm	45			72		98		113	175	
Attuatore	ANSI	Ø D = 11,2" · A = 50 in ²					Ø D = 15,4" · A = 100 in ²				
	DIN	Ø D = 285 mm · A = 320 cm ²					Ø D = 390 mm · A = 640 cm ²				
Peso ca.	Cl 150	lb	57	58	62	78	87	131	144	165	360
		kg	26	26,5	28	35,5	39,5	59,5	65,5	75	165
	Cl 300	lb	60	61	65	82	91	137	151	173	376
		kg	27	27,5	29,5	37	41,5	62	68,5	78,5	170,5

Fig. 5 · Dimensioni

Testo per l'ordinazione

Valvola di controllo **Tipo 42-10 RS**

Set point fisso su 3 psi (0,2 bar)

NPS (DN) ...

Materiale corpo ..., Class ...

Versione speciale

Nella tabella 4 sono riportati i rispettivi numeri d'ordine per la configurazione del regolatore.

Regolatore Tipo 42-10 RS = valvola 4210 RS + attuatore 2420 RS + kit di montaggio M 4210 RS

Tabella 4 · Configurazione del regolatore con i dati per l'ordine

Nr. d'ordine · Regolatore Tipo 42-10 RS = valvola 4210 RS + attuatore 2420 RS + kit di montaggio M 4210 RS					
Valvola Tipo 4210 RS					Kit di montaggio M4210 RS
NPS	A 216 WCC		A 351 CF8M		
	CI 150	CI 300	CI 150	CI 300	
1/2	1268793	1268814	1282830	1282832	1282856
3/4	1268792	1268812	1282834	1282833	1282857
1	1268783	1268811	1282837	1282836	1282858
1 ½	1268794	1268810	1282838	1282839	1276829
2	1268795	1268809	1282841	1282840	1282860
2 ½	1268796	1268808	1282842	1282843	1282862
3	1268797	1268807	1282846	1282844	1282863
4	1268798	1268805	1282847	1282848	1275692
6	1268799	1268800	1282850	1282849	1282865
Attuatore Tipo 2420 RS					
A = 320 cm ²	1272321	1272321	1282855	1282855	-
A = 640 cm ²	1272322	1282853	1467649	1282854	

Per la tabella di selezione vedere TV-SK 17001 (caratteristiche per valvole di controllo Tipo 42-10 RS).

Ci riserviamo il diritto di modifica.



SAMSON Srl ·
Via Figino 109 · I-20016 Pero (Mi)
Tel: +39 02 33911159 · Fax: +39 02 38103085
Internet: <http://www.samson.it>

T 3010 IT