

Volumenstromregler Typ 42-36

Anwendung

Volumenstromregelung in Fernwärmeversorgungsanlagen und ausgedehnten Heizungssystemen · Ventile **DN 15 bis 250¹⁾** · Nenndruck **PN 16 bis 40** · für flüssige, gas- und dampfförmige Medien von **5 bis 150 °C¹⁾**

Das Ventil **schließt**, wenn der Volumenstrom **steigt**.



Der Volumenstromregler hat die Aufgabe, den Volumenstrom in der Rohrleitung zu begrenzen. Der Volumenstrom-Sollwert wird über die verstellbare Blende eingestellt.

Charakteristische Merkmale

- Geräusch- und wartungsarme, mediumgesteuerte P-Regler ohne Hilfsenergie.
- Geeignet für Kreislaufwasser, Wasser-Glykolgemische, Wasserdampf und Luft sowie andere Flüssigkeiten, Gase und Dämpfe, wenn diese die Eigenschaften der Stellmembran nicht beeinflussen.
- Einsitzventil mit Druckentlastung durch einen korrosionsfesten Metallbalg oder eine Entlastungsmembran.
- Ventilgehäuse wahlweise aus Grauguss, Sphäroguss, Stahlguss, korrosionsfestem Stahlguss oder korrosionsfestem Schmiedestahl.

Ausführungen

Typ 42-36 (Bild 1) · Regler für DN 15 bis 250¹⁾ · Ventil Typ 2423 mit eingebauter Blende zur Einstellung des Volumenstrom-Sollwerts · Antrieb Typ 2426 mit Plussteuerleitung Flanschanschluss · Entlastungsmetallbalg aus CrNiMo-Stahl oder Entlastungsmembran aus EPDM (DN 65 bis 250)

In Tabelle 2 sind Volumenstrom-Sollwertbereiche für Wasser bezogen auf einen Wirkdruck von 0,2 oder 0,5 bar aufgeführt.

Sonderausführung

- Mit Innenteilen aus FPM (FKM), z. B. für den Einsatz bei Mineralölen.
- Für Flüssigkeiten und Dämpfe, max. 220 °C
- Ausführung nach ANSI, JIS.

Zubehör

Notwendige Zubehörteile wie z. B. Schneidringverschraubung, Nadeldrosselventile, Ausgleichsgefäße und Steuerleitungen sind im Typenblatt ▶ T 3095 aufgeführt.

¹⁾ auf Anfrage: Ventile größer DN 250 für Dampf und Gase · andere Temperaturbereiche



Bild 1: Volumenstromregler Typ 42-36

Wirkungsweise

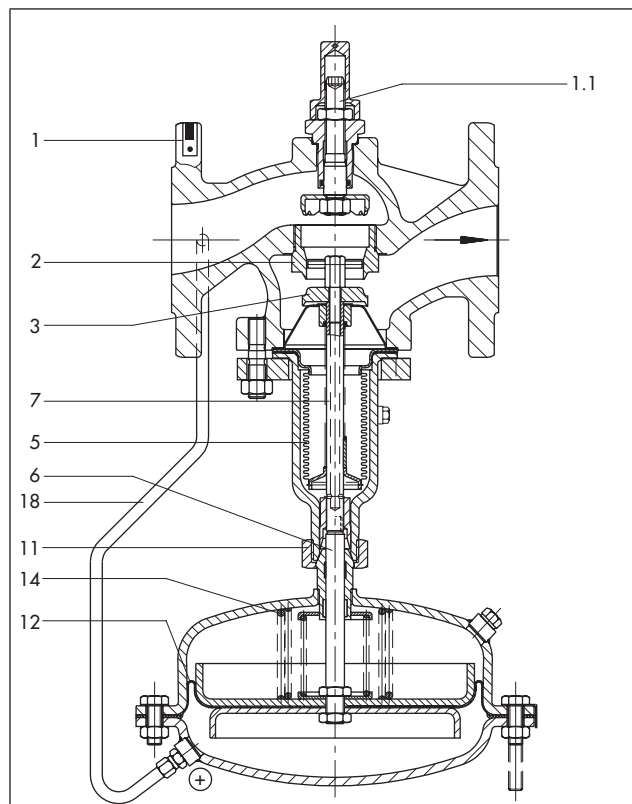
Das Ventil wird in Pfeilrichtung durchströmt. Dabei beeinflussen die von dem Volumenstrom-Sollwertsteller (1.1) über die Blende (1.4) und dem Kegel (3) freigegebenen Flächen den Volumenstrom.

Bei dem vollentlasteten Ventil ist die Stellung des Kegels unabhängig von der Druckänderung des Mediums.

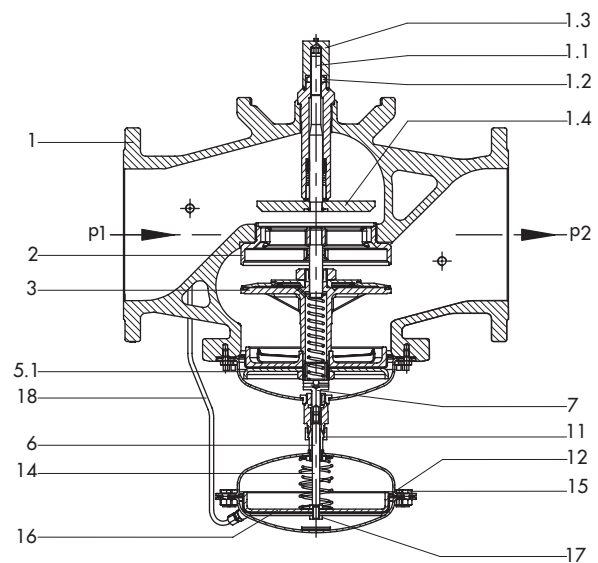
Die Wirkungsweise der Regler mit balg- oder membranentlastetem Ventil unterscheidet sich nur in Bezug auf die Druckentlastung. Die Balgventile haben einen Entlastungsbalg (5), die membranentlasteten Ventile (DN 65 bis 250) eine Entlastungsmembran (5.1). Der Druck direkt nach der Blende belastet die Außenseite, der Nachdruck die Innenseite des Metallbalgs bzw. der Entlastungsmembran. Hierdurch werden die Kräfte kompensiert, die vom Vor- und Nachdruck am Ventilkegel erzeugt werden.

Der an der Blende erzeugte Wirkdruck Δp_{Wirk} betätigt den Antrieb des Reglers. Der vor der Blende anstehende Plusdruck wird über die Steuerleitung (18) in die untere Membrankammer übertragen. Der hinter der Blende anstehende Druck führt über Bohrungen in der Kegelstange (7) an der Membranstange (6) vorbei in die obere Membrankammer.

Steigt der Volumenstrom, so steigt auch der Wirkdruck Δp_{Wirk} an der Blende und an der Stellmembran (12). Durch die zusätzliche Kraft werden die Sollwertfedern (14) zusammengedrückt bis zum erneuten Kräftegleichgewicht. Der Kegel wird über die Kegelstange in Schließstellung bewegt. Der Durchflussquerschnitt vermindert sich und der Volumenstrom sinkt wieder bis zum eingestellten Sollwert.



Typ 42-36 balgentlastet



Typ 42-36 membranentlastet

- | | |
|-----------------------------------|-------------------|
| 1 Ventil Typ 2423 (balgentlastet) | 6 Membranstange |
| 1.1 Volumenstrom-Sollwertsteller | 7 Kegelstange |
| 1.2 Kontermutter | 11 Überwurfmutter |
| 1.3 Kappe | 14 Sollwertfedern |
| 1.4 Blende | 18 Steuerleitung |
| 2 Sitz | |
| 3 Kegel | |
| 5 Entlastungsmetallbalg | |
| 5.1 Entlastungsmembran | |

Bild 2: Typ 42-36, Ventil Typ 2423 balg- und membranentlastet

Tabelle 1: Technische Daten

Ventil Typ 2423 · balgentlastet

Nennweite	DN 15 bis 250	
Nenndruck	PN 16, 25 oder 40	
Max. zul. Temperatur	Ventilgehäuse	vgl. ► T 3000 "Druck-Temperatur-Diagramm"
	Antrieb	mit Ausgleichsgefäß: Dampf und Flüssigkeiten 220 °C · ohne Ausgleichsgefäß: Flüssigkeiten 150 °C, Luft und Stickstoff 150 °C ¹⁾
Sollwert (Wirkdruck)	0,2 bar · 0,5 bar	
Leckage-Klasse nach DIN EN 60534-4	≤0,05 % vom K _{VS} -Wert	
Konformität	CE · ENEC	
Zuordnung von Antrieb und Ventil vgl. „Abmessungen“		

Ventil Typ 2423 · membranentlastet

Nennweite	DN 65 bis 250	
Nenndruck	PN 16, 25 oder 40	
Max. zul. Temperatur	Ventilgehäuse	vgl. ► T 3000 "Druck-Temperatur-Diagramm"
	Antrieb	Wasser 150 °C, Luft und Gase 80 °C
Sollwert (Wirkdruck)	0,2 bar · 0,5 bar	
Leckage-Klasse nach DIN EN 60534-4	≤0,05 % vom K _{VS} -Wert	
Konformität	CE · ENEC	
Zuordnung von Antrieb und Ventil vgl. „Abmessungen“		

¹⁾ Sonderausführung: Ventil mit Blendenstangenabdichtung aus FPM (FKM). Stellmembran im Antrieb aus FPM (FKM).

Tabelle 2: K_{VS}-, x_{FZ}-Werte, Volumenstrom-Sollwertbereiche für Wasser und max. zul. Differenzdrücke Δp

Ventil Typ 2423 balgentlastet

Nennweite DN	15	20	25	32	40	50	65	80	100	125	150	200	250		
Ventilhübe	10 mm						16 mm			22 mm					
K _{VS} -Wert	4	6,3	8	16	20	32	50	80	125	190	280	420	500		
x _{FZ} -Wert	0,65	0,6	0,55		0,45		0,4		0,35			0,3			
Volumenstrom-Sollwertbereiche für Wasser in m³/h															
Wirkdruck Δp _{Wirk}	0,2 bar	0,05 bis 2	0,15 bis 3	0,25 bis 3,5	0,4 bis 7	0,6 bis 11	0,9 bis 16	2 bis 28	3,5 bis 35 ¹⁾	6,5 bis 63	11 bis 80	18 bis 120	20 bis 180	26 bis 220	
	0,5 bar	0,15 bis 3	0,25 bis 4,5	0,4 bis 5,3	0,6 bis 9,5	0,9 bis 16	2 bis 24	3,5 bis 40	6,5 bis 55	11 bis 90	18 bis 120	20 bis 180	26 bis 260	30 bis 300	
Max. zul. Differenzdruck Δp	25 bar						20 bar			16 bar		12 bar		10 bar	

Ventil Typ 2423 membranentlastet

Nennweite DN	65	80	100	125	150	200	250								
K _{VS} -Wert	50	80	125	250	390	650	800								
x _{FZ} -Wert	0,4		0,35				0,3								
Volumenstrom-Sollwertbereiche für Wasser in m³/h															
Wirkdruck Δp _{Wirk}	0,2 bar	2 bis 28		3,5 bis 35 ¹⁾		6,5 bis 63		11 bis 120		18 bis 180		20 bis 320		26 bis 350	
	0,5 bar	3,5 bis 40		6,5 bis 55		11 bis 90		18 bis 180		20 bis 260		26 bis 450		30 bis 520	
Max. zul. Differenzdruck Δp	10 bar				12 bar				10 bar						

¹⁾ 7 bis 35 m³/h mit Antrieb 160 cm², 7 bis 40 m³/h mit Antrieb 320 cm²

Differenzdruck über dem Ventil

Der mindestens erforderliche Differenzdruck Δp_{min} über dem Ventil errechnet sich aus:

$$\Delta p_{\min} = \Delta p_{\text{Wirk}} + \left(\frac{\dot{V}}{K_{\text{VS}}} \right)^2$$

- Δp_{min} Mindest-Differenzdruck über dem Ventil in bar
- Δp_{Wirk} Wirkdruck in bar, speziell für die Volumenstrommessung im Regler erzeugter Druckabfall an der Drosselstelle
- ṽ Eingestellter Volumenstrom in m³/h
- K_{VS} Durchflusskennwert in m³/h

Tabelle 3: Werkstoffe · Werkstoff-Nr. nach DIN EN

Ventil Typ 2423 · balgentlastet					
Nenndruck	PN 16	PN 25	PN 16/25/40		
Ventilgehäuse	Grauguss EN-JL 1040	Sphäroguss EN-JS 1049	Stahlguss 1.0619	korrosionsf. Stahlguss 1.4408	korrosionsf. Schmiedestahl 1.4571 ¹⁾
Sitz	1.4104, 1.4006		1.4404		
Kegel	bis DN 100	1.4104, 1.4006 ²⁾		1.4404	
	DN 125 bis 250	1.4301, 1.4404 mit PTFE-Dichtung			
Kegelstange	1.4301				
Metallbalg	1.4571 · ab DN 125: 1.4404				
Unterteil	P265GH			1.4571	
Gehäusedichtung	Graphit mit metallischem Träger				
Ventil Typ 2423 · membranentlastet					
Nenndruck	PN 16	PN 25	PN 16/25/40		
Ventilgehäuse	Grauguss EN-JL 1040	Sphäroguss EN-JS 1049	Stahlguss 1.0619	korrosionsf. Stahlguss 1.4408	–
Ventilsitz	Rotguss ^{3) 4)}				
Kegel (Standardausführung)	Rotguss ^{3) 5)} · mit EPDM-Weichdichtung, max. 150 °C oder mit PTFE-Weichdichtung, max. 150 °C				
Druckentlastung	Entlastungsschalen aus Stahlblech DD11 · EPDM-Entlastungsmembran, max. 150 °C oder NBR-Membran, max. 80 °C				
Antrieb Typ 2426					
Membranschalen	Stahlblech DD11		1.4301		
Membran	EPDM ⁶⁾ mit Gewebereinlage · Sonderausführung für Mineralöle: FPM (FKM)				
Führungsbuchse	DU-Buchse			PTFE	
Dichtungen	EPDM/PTFE ⁶⁾				

- 1) nur DN 15, 25, 40 und 50
- 2) optional mit Weichdichtung bei Standard-K_{VS}-Werten
- 3) Sonderausführung 1.4409
- 4) DN 65 bis 100: 1.4006
- 5) DN 65 bis 80: 1.4104, DN 100: 1.4006, metallisch dichtend
- 6) Sonderausführung für Mineralöle: FPM (FKM)

Anwendung

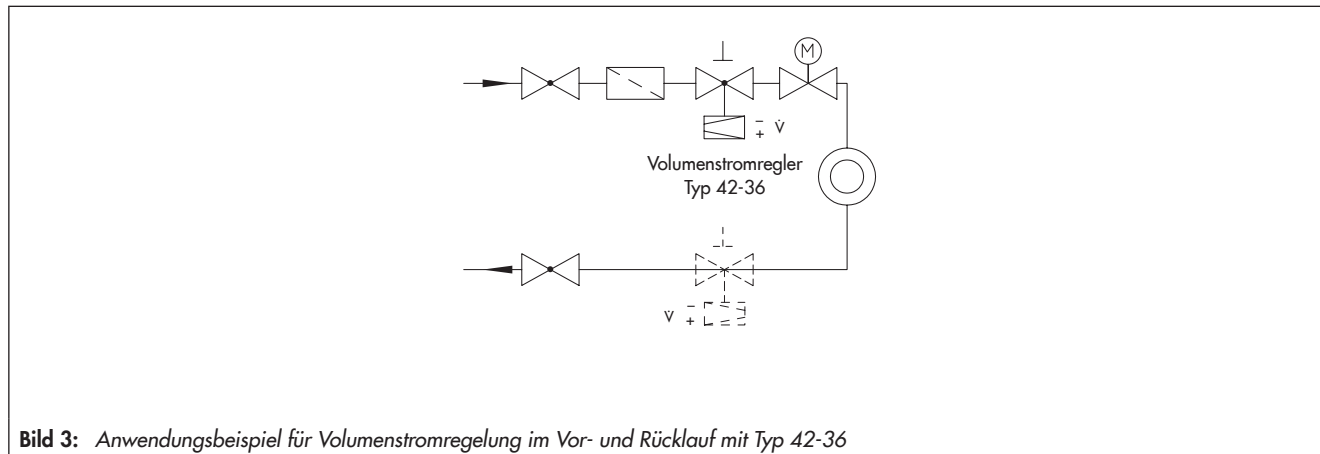


Bild 3: Anwendungsbeispiel für Volumenstromregelung im Vor- und Rücklauf mit Typ 42-36

Einbau der Regler

Ventil, Antrieb und Steuerleitungen werden in getrennten Verpackungen geliefert.

Den Antrieb vorzugsweise erst nach Einbau des Ventils montieren. Er wird dazu durch eine Überwurfmutter (11) mit dem Ventilunterteil verschraubt.

Generell beachten:

- Einbau der Ventile in waagrecht verlaufende Rohrleitungen,
- die Durchflussrichtung muss dem Pfeil auf dem Gehäuse entsprechen,
- vor dem Ventil einen Schmutzfänger, z. B. Typ 2 NI von SAMSON, einbauen.



Zulässige Einbaulagen

- Alle Nennweiten: Antrieb hängend (vgl. Foto).
- DN 15 bis 80 und gleichzeitig max. 120 °C: Antrieb hängend oder stehend.
- Alle Nennweiten mit fester Kegelführung und gleichzeitig max. 120 °C: beliebig.
- Dampfregelung: Antrieb immer hängend.

Bestelltext

Volumenstromregler **Typ 42-36**

DN, Ventil balgentlastet/membranentlastet

Gehäusewerkstoff, PN ...

Wirkdruck 0,2/0,5 bar

evtl. Sonderausführung ...

evtl. Zubehör ... (vgl. ► T 3095)

Abmessungen

Maßbild · Ventil Typ 2423 balgentlastet

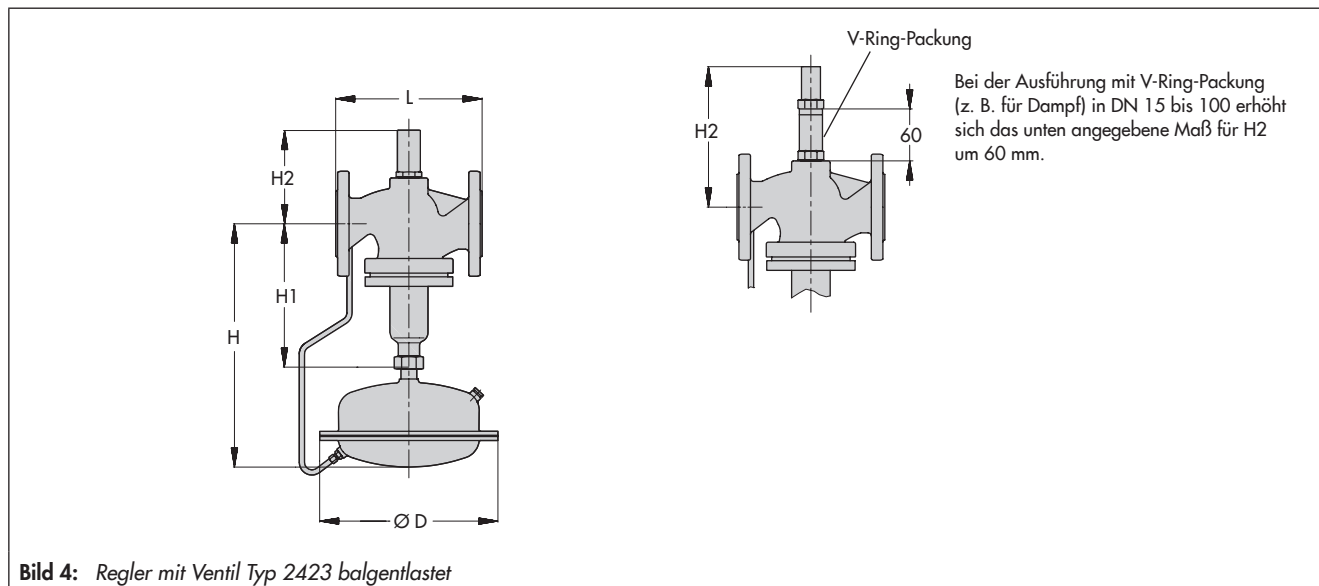


Tabelle 4: Maße in mm und Gewichte · Ventil Typ 2423 balgentlastet

Nennweite	DN	15	20	25	32	40	50	65	80	100	125	150	200	250	
Baulänge L		130	150	160	180	200	230	290	310	350	400	480	600	730	
Bauhöhe H1		225						300		355	460	590	730		
Bauhöhe H2 ¹⁾	übrige Werkstoffe	115			150			175	180	200	250	280	400		
	1.4571	113	-	130	-	170	176	-							
Bauhöhe H		390						465		520	625	765	895		
Antrieb		ØD = 225 mm, A = 160 cm ² ²⁾									ØD = 285 mm, A = 320 cm ² ³⁾				
Gewicht für PN 16 ⁴⁾ , ca.		12 kg	12,5 kg	13,5 kg	20 kg	20,5 kg	23 kg	39 kg	44 kg	59 kg	121 kg	171 kg	425 kg	485 kg	

¹⁾ Ausführung mit V-Ring-Packung in DN 15 bis 100: +60 mm.

²⁾ Wahlweise auch mit Antrieb 320 cm² (DN 65 bis 100). Für Regler mit Doppelanschlussstück Do2 (vgl. ► T 3019) empfehlen wir für DN 65 bis 100 den Antrieb mit 320 cm².

³⁾ Wahlweise mit Antrieb 640 cm²

⁴⁾ Ventil in PN 25/40: +10 %

Maßbild · Ventil Typ 2423 membranentlastet

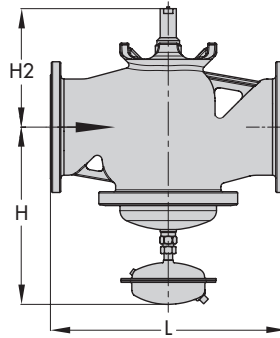


Bild 5: Regler mit Ventil Typ 2423 membranentlastet

Tabelle 5: Maße in mm und Gewichte · Ventil Typ 2423 membranentlastet

Nennweite	DN 65	DN 80	DN 100	DN 125	DN 150	DN 200	DN 250
Baulänge L	290	310	350	400	480	600	730
Bauhöhe H	355		380	450	475	585	
Bauhöhe H2	195		220	295	325	345	375
Gewicht für PN 16¹⁾, ca.							
Ventil Typ 2423	34 kg	39 kg	56 kg	65 kg	85 kg	250 kg	270 kg
Antrieb Typ 2426	7 kg			20 kg		30 kg	

¹⁾ PN 25/40: +10 %

Technische Änderungen vorbehalten.



SAMSON AG · MESS- UND REGELTECHNIK
Weismüllerstraße 3 · 60314 Frankfurt am Main
Telefon: 069 4009-0 · Telefax: 069 4009-1507
samson@samson.de · www.samson.de

T 3015

2017-11-20 · German/Deutsch