

42 系列自力式控制阀

42 -36 型自力式流量控制阀



应用

用于区域供热系统和大型供热系统。

阀门的公称通径为 **DN 15-250¹⁾** • 公称压力为 **PN 16 - 40** • 适用于温度为 **5 °C 至 220 °C²⁾** 的液体

阀门在流量增加时闭合。

自力式控制阀为带有一个可调流量限制器的阀门，通过调节流量限制器的设定值来控制流量。

特点

- 低噪声、自操作比例式，几乎无需维护
- 可提供铸铁、球墨铸铁、铸钢或不锈钢/锻钢的阀体
- 适用于循环水、最高浓度为水/最多 30% 乙二醇的混合物、蒸汽和空气以及其它液体、气体、水蒸汽，条件是这些介质不影响工作膜片的特性
- 用于油的特殊型
- 单座阀，由不锈钢波纹管提供阀芯平衡

类型

42-36 型 (图 1) • 自力式控制阀的公称通径 DN 15 - DN 250¹⁾ • 2423 型阀门装有一体化流量限制器，用于调节流量设定值 • 2426 型执行机构装有阀前压力导压管 • 法兰连接 • CrNiMo 不锈钢平衡波纹管

列于表 3 的流量设定值范围适用于压差上限为 0.2 或 0.5 巴的情况。

特殊类型

- 耐油型内部零件用 FKM 制成
- ANSI 类型和 JIS 类型
- 液体介质和蒸汽最大温度为 220°C

¹⁾ 通径大于 DN 250 的阀门及蒸汽和气体应用可根据要求提供

²⁾ 其它温度范围可按需求提供



图 1 · 42 - 36 型自力式流量控制阀

工作原理 (图 2)

介质沿箭头所示方向流过阀门。流量由流量限制器 (1.1) 与阀芯 (3) 之间的有效流通面积决定。

阀芯不受介质压力变化影响, 因为紧靠流量限制器的下游压力作用于金属波纹管 (5) 外表面, 而低压侧压力作用于内表面。于是, 作用在阀芯上的压力得到了平衡。

介质通过流量限制器 (节流孔) 处时产生的压差 Δp 操作执行机构。流量限制器 (1.1) 前压力经导压管 (18) 传到下部膜片室。流量限制器后压力经中空阀杆 (7) 传至执行机构推杆, 然后导入上部膜片室。

如果流量增加, 流量限制器处的压差增加, 工作膜片 (12) 处的压差也增加。如果工作膜片处的压差超过在设定点弹簧处调节的、用于流量限制器的压差设定值, 膜片就连同阀杆和阀芯一起移动, 使流通截面减小, 直至流量限制器处产生的压降与设定的压差再次相同为止。

- 1.1 用于设定流量的流量限制器
- 2 阀座
- 3 阀芯
- 5 平衡波纹管
- 7 阀杆
- 12 工作膜片
- 14 设定点弹簧
- 18 导压管

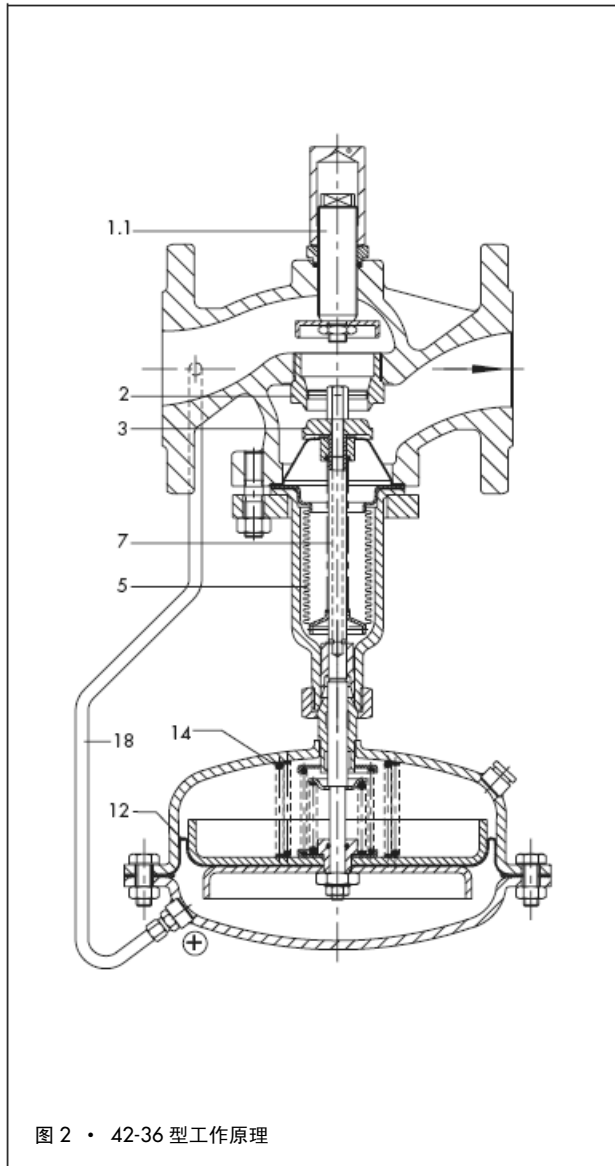


图 2 · 42-36 型工作原理

压力-温度图 - 依据 DIN EN 12516-1 标准 -

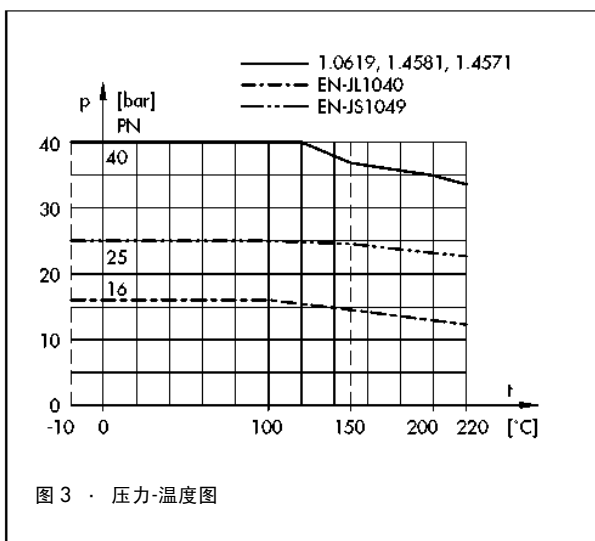


图 3 · 压力-温度图

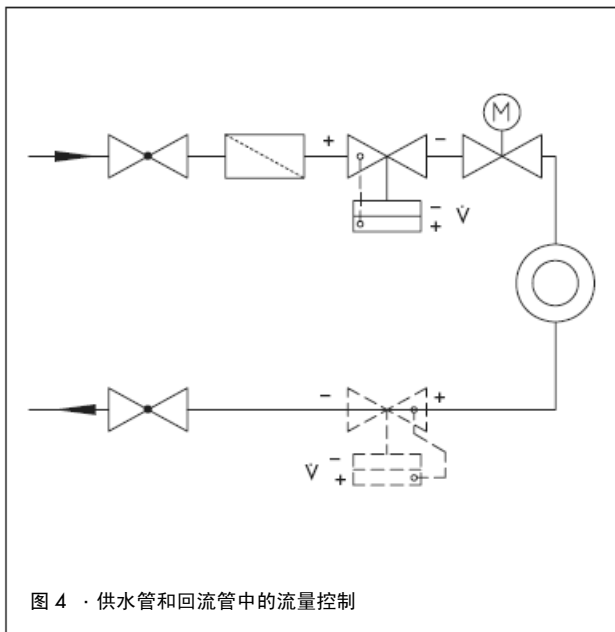


图 4 · 供水管和回流管中的流量控制

表 1 • 技术数据

类型		42-36	
公称口径	DN	15 - 250	
压力等级	PN	16, 25 或 40 (依据 DIN EN 12516-1 标准)	
最大允许温度	阀体	见压力-温度图	
	执行机构	带冷凝罐: 蒸汽和液体温度不超过 220°C 无冷凝罐: 液体温度最大 150°C· 空气和气体温度最大 80°C	
设定值 (流量限制器的压差)		0.2 巴 · 0.5 巴	
有关执行机构和阀门的分配, 请见表 4 · 尺寸 (mm) 和重量			

有关膜片平衡式 **2423** 型阀门的详细资料, 请见数据表 T 2650 ZH

表 2 • 材料 · 材料编号依据 DIN EN 标准

2423 型阀					
公称压力	PN 16	PN 25	PN 40		
阀体	铸铁 EN-JL 1040	球墨铸铁 EN-JS 1049	铸钢 ¹⁾ 1.0619	铸不锈钢 1.4581 ²⁾	锻不锈钢 1.4571 ³⁾
阀座/阀芯	最大 DN 100	不锈钢 1.4006/1.4104		1.4112	1.4571
	DN 125-250	1.4301, 阀芯带 PTFE 密封			
阀杆	不锈钢 1.4301				
金属波纹管	不锈钢 1.4571				
阀体下部	P265GH (1.0305)			1.4301, 1.4305	
阀体密封垫片	石墨金属垫				
2426 型执行器					
膜片室	钢板 DD11			1.4301	
膜片	带强化纤维的 EPDM ⁴⁾				
导向轴套	DU 导向套				

- ¹⁾ PN 16 可按需要提供
- ²⁾ DN 65-DN 150
- ³⁾ DN 15, 25, 40 和 50
- ⁴⁾ 耐油 (ASTM I, II, III) 特殊型膜片: FPM (FKM)

表 3 • 允许 K_{vs} 值、z 值和最大允许压差

公称口径 DN	15	20	25	32	40	50	65	80	100	125	150	200	250	
阀座直径 Ø mm	22		40			65		89	103	125	207			
K _{vs} 值	4	6.3	8	16	20	32	50	80	125	190	280	420	500	
z 值	0.65	0.6	0.55		0.45	0.4		0.35			0.3			
最大允许压差 Δp, 单位: 巴	25					20		16		12	10			
流量设定值范围 (水, m³/h)														
压差上限 ¹⁾	02 巴	0.05...2	0.15...3	0.25...3.5	0.4...7	0.6...11	0.9...16	2.0...28	3.5...35	6.5...63	11...80	18...120	20...180	26...220
	0.5 巴	0.15...3	0.25...4.5	0.4...5.3	0.6...9.5	0.9...16	2...24	3.5...40	6.5...55	11...90	18...120	20...180	26...260	30...300

¹⁾ 阀门两侧最小所需压差 Δp_{min} 按下式计算:
$$\Delta p_{\min} = \Delta p_{\text{restriction}} + \left(\frac{\dot{V}}{K_{vs}} \right)^2$$

Δp 巴
 \dot{V} m³/h
 K_{vs} m³/h

表 4 · 尺寸 (mm) 和重量

公称通径	DN	15	20	25	32	40	50	65	80	100	125	150	200	250	
长度	L	130	150	160	180	200	230	290	310	350	400	480	600	730	
高度	H1	225						300	355	460	590	730			
高 H2	所有材质	115			135			195	220	265	295	400			
	1.4571	113	-	130	-	155	161	-							
高度	H	390						465	520	625	765	895			
执行机构		Ø D = 225 mm · A = 160 cm ^{2 2)}									Ø D = 285 mm · A = 320cm ^{2 3)}				
重量, 对于 PN 16 ¹⁾ (EN-JL 1040)	kg	12	12.5	13.5	20	20.5	23	39	44	59	121	171	425	485	

¹⁾ 对于铸铁 PN 40, 球墨铸铁 PN 25 和 1.4581/1.4571, 增加 10%

²⁾ 对于 DN 65 至 DN 100, 可选用 320cm² 执行机构

建议对于公称通径为 DN 65 至 DN 100 的带双向式适配器 (见 T 3019 ZH) 的自力式控制阀, 使用 320cm² 执行机构

³⁾ 可选用 640cm² 执行机构

外形尺寸 (mm)

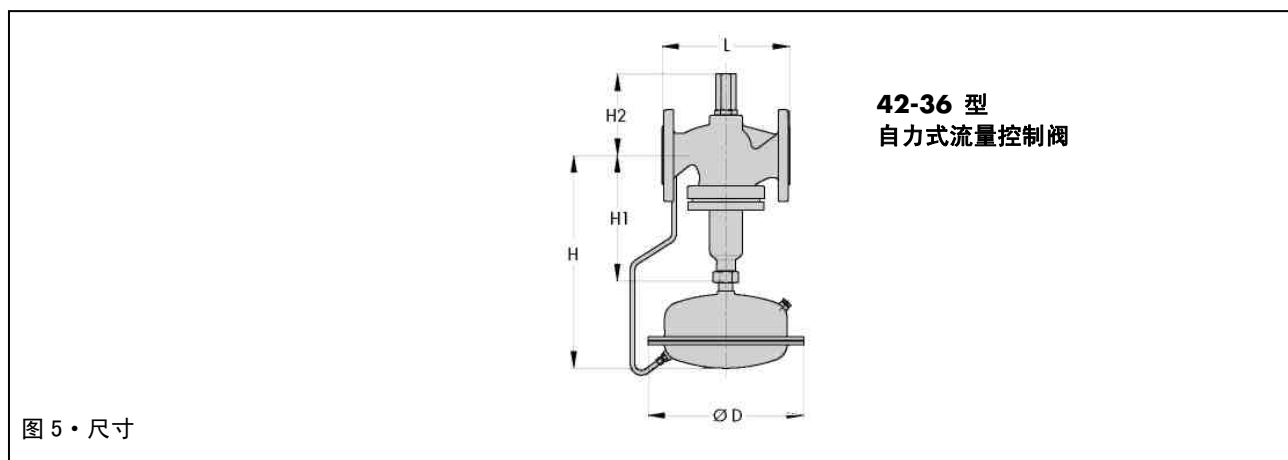


图 5 · 尺寸

安装

- 阀门和执行机构为分开包装发货。
- 执行机构可用连接螺母在阀门安装之前或之后非常容易地进行组装。

以下要点须加注意:

- 将阀门安装在水平管道上
- 介质须沿阀体上箭头所示方向流经阀门
- 在阀前安装一个过滤器 (例如 SAMSON 2 NI 型)



允许安装位置

- 所有公称通径: 执行机构朝下悬挂安装 (见照片)
- DN 15 - DN 80/温度最大为 120°C: 悬挂或直立安装 执行机构
- 带固定阀芯导向的所有公称通径/最大温度 120°C: 可装在任意位置
- 蒸汽应用: 务必向下悬挂安装执行器

进一步详细资料可查阅 EB 3015 ZH

附件

关于所需配件如紧缩式配件、针阀、冷凝罐和导压管, 请查阅数据表 T 3095 ZH

订货说明

42-36 型自力式流量控制阀

DN...、PN...、阀体材质...

限制器压差 0.2/0.5 巴

附件...

可选, 特殊类型...

规格数据可能因技术进步而更改



萨姆森控制设备(中国)有限公司
北京经济技术开发区永昌南路 11 号 (100176)
电话: 010-67803011 传真: 010-67803193
E-mail: info@samsonchina.com
http://www.samsonchina.com

南京维修服务中心
江苏省南京市中山东路 288 号新世纪广场 3506 室 (210002)
电话: 025-84676696/98 传真: 025-84676697

上海分公司
上海市徐汇区零陵路 899 号
飞洲国际广场 25 楼 J-K+L 室 (200030)
电话: 021-54591580/81 传真: 021-54253866

广州分公司
广州市黄埔大道西 33 号三新大厦 21 楼 E 室 (510620)
电话: 020-38202422/23 传真: 020-38202416

成都分公司
成都天府大道南延线成都高新区
高新孵化园 1 号楼 B-B-06 (610041)
电话: 028-85336626/27/28/29 传真: 028-85336630

沈阳分公司
沈阳市和平区和平北大街 69 号总统大厦 C 座 1308 室 (110003)
电话: 024-22814300 传真: 024-22814355

T 3015 ZH