

42系列自力式控制阀

42-37型自力式流量及压差控制阀 • 安装在回流管中

42-39型自力式流量及压差或流量及压力控制阀

• 安装在供水管中

应用

区域供热网和扩展供热系统的流量及压力控制或流量及压差控制。

压差或压力设定值从0.1到5巴

阀门口径DN 15 至 DN 250¹⁾ • 压力等级PN 16 至40 •

适用于液体 5℃至150℃²⁾

压差/流量增加时，阀门关闭

自力式控制阀由一个带可调限流装置的阀门和一个带两个工作膜片的执行器组成。

自力式控制阀将流量控制在限流装置已调整的设定值，并将压差或下游压力控制到执行器已调整的设定值。大的信号总是使阀门动作。

功能

- 低噪音、自力比例式控制阀几乎无需维护
- 适合于水回路，水/最多30%乙二醇的混合物、蒸汽和空气以及不影响工作膜片特性的其它液体
- 防油型
- 带不锈钢波纹管平衡阀芯的单座阀门
- 执行器（42-37型）内部超载保护（过压限制器）

类型

42-37型（图1）• 自力式流量及压差控制阀，公称通径DN 15至DN 250¹⁾ • 安装在区域热力站的回流管中

自力式控制阀包含集成限流装置的2423型单座阀和2427型执行器 • 在限流装置上调整流量设定点 • 在执行器上调整压差设定点。

42-39型（图2）• 自力式流量及压差或流量及压力控制阀，DN 15至DN 250¹⁾ • 安装在区域热力站的供水管中

自力式控制阀包含集成限流装置的2423型单座阀和2429型执行器 • 在限流装置上调整流量设定点 • 在执行器上调整压差设定点

附件

所需附件，请参考数据表 T 3095 ZH，如卡套接头、针形阀、冷凝罐和导压管。

¹⁾ 按要求提供：对于蒸汽和气体，阀门口径可大于DN 250

• ANSI和JIS类型

²⁾ 其它温度范围按要求



图1 • 42-37型自力式流量及压差控制阀



图2 • 42-39型自力式流量及压差控制阀

工作原理

介质在阀门中的流向与箭头的指向一致。限流装置（1.1）的位置和阀芯（3）决定流量和压差 Δp 或下游压力 p_2 。

阀门完全平衡。阀芯位置不受任何介质压力变化的影响。限流装置的下游压力作用在金属波纹管的外部表面，低压作用在波纹管内部。这样就消除了压差作用在阀芯上产生的不平衡力。

压差 Δp 在底部膜片（12.1）上转换为定位力，和在限流装置上的压差，根据流量也可以在顶部工作膜片（12.3）转换为定位力。大的信号总是使阀门动作。

例如，若压差 Δp 增加，底部工作膜片（12.1）上的定位力也会增加。这种力的变化促使执行器推杆（12.2和12.4）和阀芯（3）向关阀方向移动。如果流量增加，限流装置（1.1）上的压差也增加，而膜片室A内的压力下降。限流装置上的压差变化只会导致执行器推杆（12.4）和阀芯（3）向关阀方向移动，直至达到已调整的流量设定值。

为控制流量，限流装置（1.1）下游的低压通过阀杆（7）和执行器推杆（12.4）的内孔到达膜片室A。流量的高压通过附在控制阀上的导压管（18）到达膜片室B。

用42-37型控制压差， Δp 的高压通过附加安装的导压管（19）到达膜片室D。 Δp 的低压与流量的高压相等，也传输到膜片室C。

用42-39型控制压差， Δp 的高压由导压管（19）传输到膜片室D。 Δp 的低压通过导压管（组合在自力式控制阀上）传输到膜片室C。

当42-39型作为自力式流量和压力控制阀时，膜片室C的压力连接处于打开状态。

执行器中的过载防护（过压限制器）（15）在极端操作条件下保护阀座（2）和阀芯（3）过载，防止造成对阀门和设备的损坏（过压限制器在什么压力下响应，参见表1）。

- 1.1 调整流量设定值的限流装置
- 2 阀座
- 3 阀芯
- 5 金属波纹管
- 7 阀杆
- 12.1 工作膜片
- 12.2 膜片杆
- 12.3 工作膜片
- 12.4 膜片杆
- 14 弹簧组件
- 15 带内部过压限制器的限力装置
- 17 压差的设定点调整
- 18, 19 导压管
- A至D 膜片室

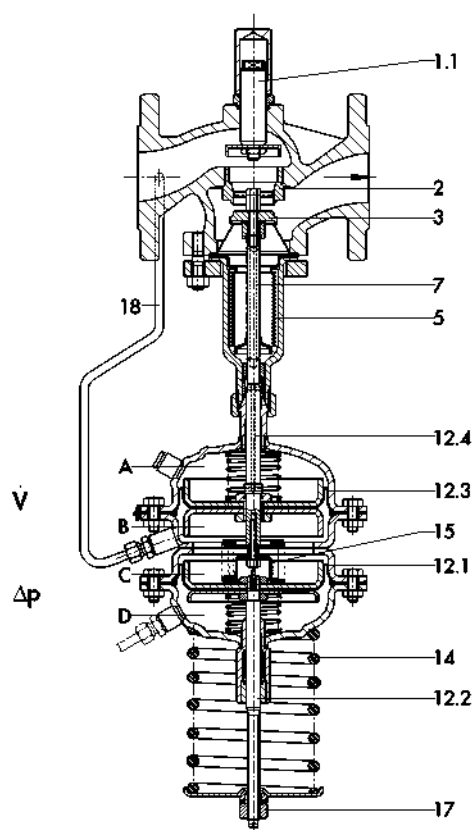


图3 · 42-37型自力式流量及压差控制阀

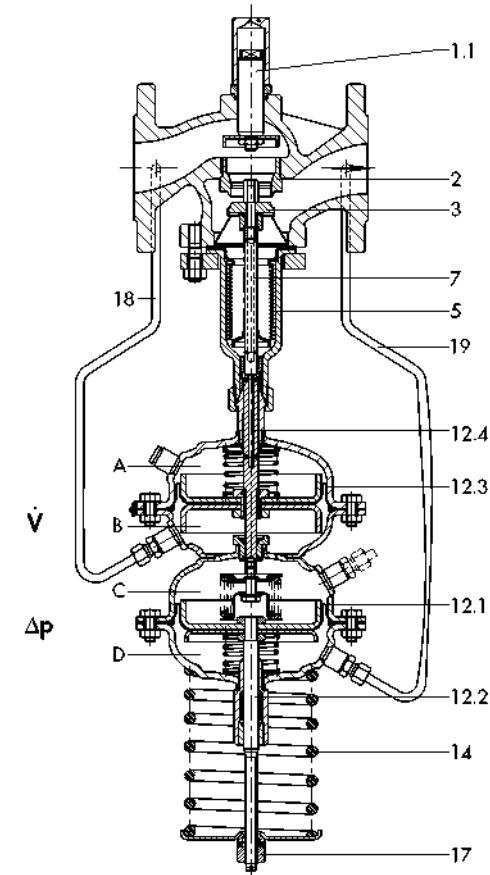


图4 · 42-39型自力式流量及压差控制阀

表 1 • 技术数据

型号		42-37 • 42-39	
公称口径	DN	15 - 100	125 - 250
压力等级	PN	16、25 或 40 (根据 DIN EN 12516-1标准)	
内部过压限制器响应压力 (42-37型)	160 cm ²	1.2巴	
	320 cm ²	0.6巴	
最大允许温度	阀体	见图6 • 压力-温度图	
	执行器 ¹⁾	使用冷凝罐: 液体220°C • 无冷凝罐: 液体150°C	
压差或压力设定值范围	巴	0.1-0.6 • 0.2-1 • 0.5-1.5 • 1.0-2.5 • 2-5 • 4.5-10 ²⁾	
泄漏率		≤0.05 % K _{vs}	

¹⁾ 高温按要求提供

²⁾ 按要求供应

膜片平衡**2423型**阀门的详细资料请查阅数据表T 2650 ZH

表2 • K_{vs}系数, z值, 水的流量设定点和最大允许压差

公称口径	DN	15	20	25	32	40	50	65	80	100	125	150	200	250
阀座直径	mm	22		40			65		89	103	125	207		
行程	mm	10					16			22				
K _{vs}		4	6.3	8	16	20	32	50	80	125	190	280	420	500
z值		0.65	0.6	0.55		0.45	0.4		0.35			0.3		
水流量设定值范围 m³/h														
压差上限0.2巴		0.05 - 2	0.15 - 3	0.25 - 3.5	0.4 - 7	0.6 - 11	0.9 - 16	2 - 28	3.5 - 35	6.5 - 63	11 - 80	18 - 120	20 - 180	26 - 220
压差上限0.5巴		0.15 - 3	0.25 - 4.5	0.4 - 5.3	0.6 - 9.5	0.9 - 16	2 - 24	3.5 - 40	6.5 - 55	11 - 90	18 - 120	20 - 180	26 - 260	30 - 300
最大允许压差Δp	巴	25					20			16	12	10		

所需阀门最小压差Δp_{min}按下列公式计算:

$$\Delta p_{\min} = \Delta p_{\text{限流装置}} + \left(\frac{\dot{V}}{K_{VS}} \right)^2$$

Δp_{min} 阀门最小压差, 单位: 巴

Δp_{限流装置} 测量流量的限流装置产生的特殊压差, 单位: 巴

Ṃ 可调流量, 单位: m³/h

K_{vs} 阀门流量系数, 单位: m³/h

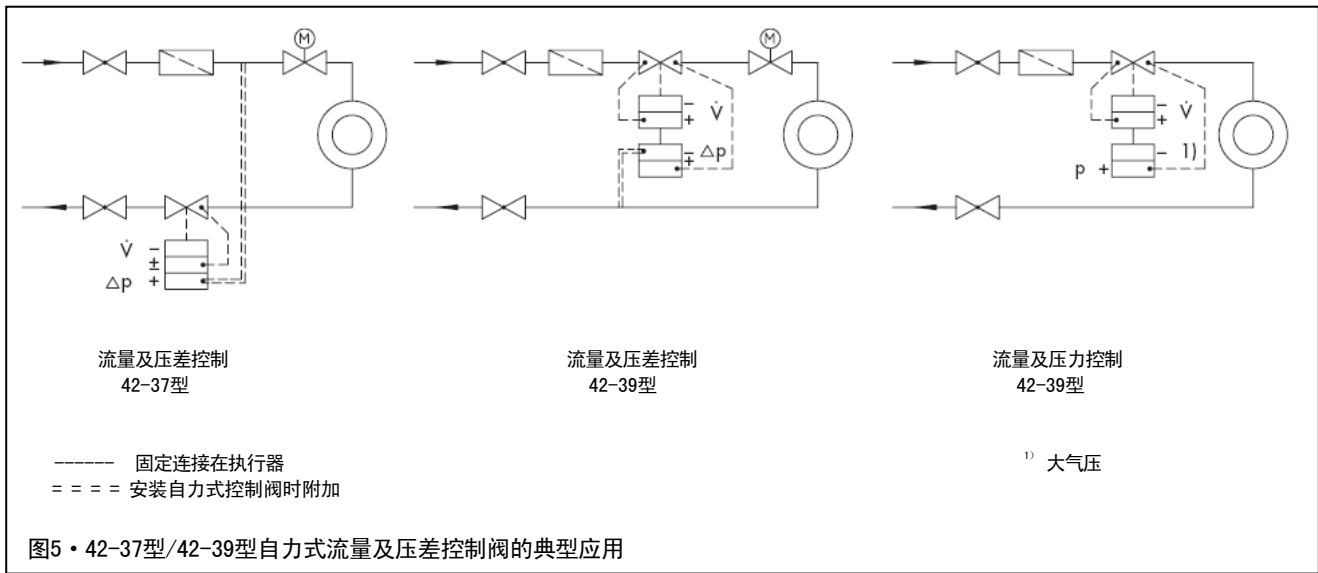
表 3 • 材质 • 根据DIN EN的材料号

阀体	铸铁 EN-JL 1040	球墨铸铁 EN-JS 1049	铸钢 1.0619 ¹⁾	铸不锈钢 1.4581	锻不锈钢 1.4571 ²⁾
压力等级	PN 16	PN 25	PN 25/40	PN 25/40	PN 40
阀座	不锈钢 1.4006或1.4104			1.4571	
阀座/阀芯	最大DN 100 DN 125-250			不锈钢 1.4006或1.4104 1.4571	
阀杆	不锈钢 1.4310				
金属波纹管	不锈钢 1.4571				
阀体下部部件	P265GH (1.0305)			1.4571	
阀体垫片	石墨/金属				
2427型和2429型执行器					
膜片室	钢板DD 11 (StW22)			1.4301	
工作膜片	加丝的EPDM ³⁾				
导向套	DU导向套			PTFE	

¹⁾ 按要求提供PN 16

²⁾ 仅适用于DN 15, 25, 40和50

³⁾ 防油特殊型 (ASTM I、II、III): FPM (FKM)



安装

阀门和执行器为独立包装运输。执行器可以在阀门安装到管道之前或者之后安装在阀门上。执行器可以很容易的接到联结螺母上。

需遵守以下几点：

- 在水平管道上安装阀门
- 介质在阀门中的流向与阀体上的箭头指向一致。
- 阀门的上游安装过滤器（如SAMSON 2 NI型）。



阀门安装指导

- 所有口径：执行器朝下安装（见照片）
- DN 15 - DN 80/最高120°C：悬挂或垂直安装执行器
- 固定阀芯导向/最高为120°C的所有口径：任何位置均可
- 蒸汽应用：总是超下悬挂安装执行器

压力温度图 - 根据DIN EN 12516-1标准

应用范围、允许压力、压差和温度由压力-温度图中的规格和压力等级确定（根据DIN EN 12516-1标准）。

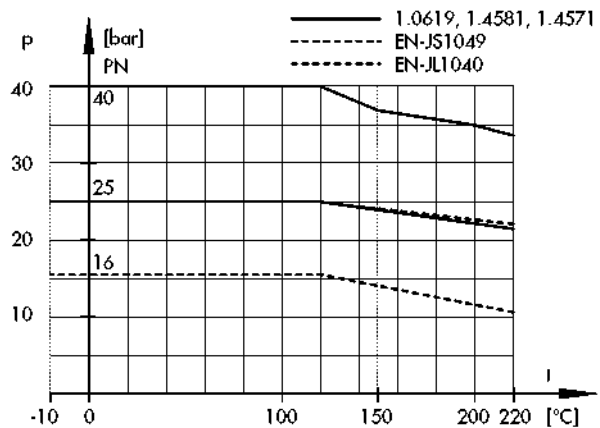


图6 • 压力-温度图

表 4 • 尺寸单位mm和重量

42-37型 • 42-39型														
公称通径 DN	15	20	25	32	40	50	65	80	100	125	150	200	250	
长度 L	130	150	160	180	200	230	290	310	350	400	480	600	730	
高度 H1	225						300			355	460	590	730	
高度 H2	其它材质	115			150			175	180	200	250	280	400	
	1.4571	113	-	130	-	170	176	-						
设 定 点 范 围 ³⁾	0.1 - 0.6巴	高度 H ¹⁾	675						790		845	-		
		执行器	Ø D = 225 mm, A = 160 cm ²						Ø D = 285 mm A = 320 cm ²		-			
		重量 ²⁾	20.5	21	22	28.5	29	31.5	51	56	71	-		
	0.2 - 1巴	高度 H ¹⁾	675						770		825	1130	1160	1240
		执行器	Ø D = 225 mm, A = 160 cm ^{2 4)}						ØD=285mm, A = 320 cm ²					
		重量 ²⁾	20.5	21	22	28.5	29	31.5	43	48	65	130	180	420
	0.5- 1.5巴	高度 H ¹⁾	675						770		825	1130	1160	1240
		执行器	Ø D = 225 mm, A = 160 cm ^{2 4)}						ØD=285mm, A = 320 cm ²					
		重量 ²⁾	20.5	21	22	28.5	29	31.5	43	48	65	135	185	425
	1.2- 2.5巴	高度 H ¹⁾	675						770		825	1130	1160	1240
		执行器	Ø D = 225 mm, A = 160 cm ²						ØD=285mm, A= 320 cm ²					
		重量 ²⁾	20.5	21	22	28.5	29	31.5	43	48	65	135	185	425
	2-5巴	高度 H ¹⁾	615						690		745	-		
		执行器	Ø D = 225 mm, A = 160 cm ²								-			
重量 ²⁾		20.5	21	22	28.5	29	31.5	43	48	65	-			

¹⁾ 对于42-39型，高度H增加50mm

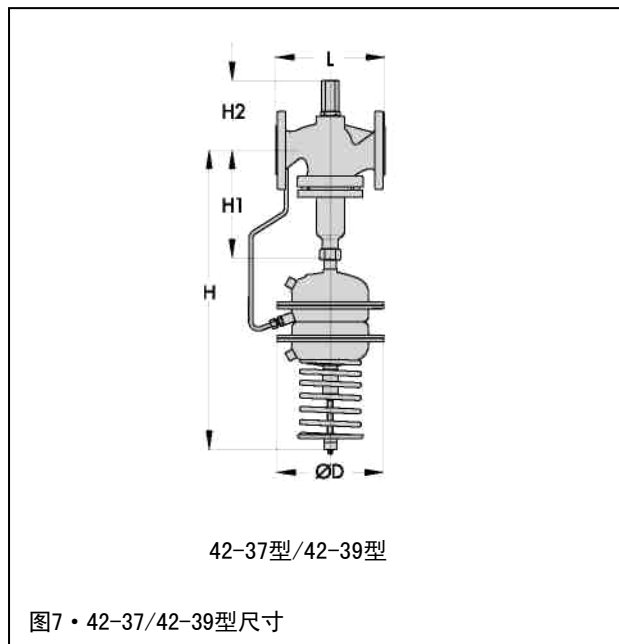
²⁾ 该重量适于材质规格为EN-JL 1040/PN 16的类型。对于铸钢1.0619/PN 40、球墨铸铁EN-JS 1049/PN 25和1.4581/1.4571的类型重量增加10%。

³⁾ 按要求提供 $\Delta p = 4.5$ 巴至10巴

⁴⁾ 可以选用320 cm²执行器 (DN 65-100)。

对于配有DN 65 - DN 100双向适配器 (见T 3019 ZH)的自力式控制阀，我们建议使用320cm²执行器。

尺寸图



特殊型

- 内件防油
- 阀门全部由防锈钢制作 (最低 1.4301)
- 适合最高温度为220°C的液体和蒸汽
- ANSI和JIS类型

订货文件

42-37/42-39型自力式流量及压差控制阀
 DN...
 阀体材料... , PN... ,
 限流装置压差0.2/0.5巴
 压差设定值范围... 巴
 可选, 特殊类型... ,
 可选, 附件... (见T 3095 ZH)

规格和数据可能因技术进步而变更



萨姆森控制设备（中国）有限公司
北京经济技术开发区永昌南路11号（100176）
电话：010-67803011 传真：010-67803193
E-mail: info@samsonchina.com
<http://www.samsonchina.com>

南京维修服务中心
南京市中山东路288号新世纪广场3506室（210002）
电话：025-84676696 传真：025-84676697

上海分公司
上海市徐汇区零陵路899号
飞洲国际广场25楼J+K+L室（200030）
电话：021-54591580 传真：021-54253866

广州分公司
广州市黄埔大道西33号三新大厦21楼E室（510620）
电话：020-38202422 传真：020-38202416

成都分公司
成都天府大道南延线成都高新区
高新孵化园1号楼B-B-06（610041）
电话：028-85336626/27/28/29 传真：028-85336630

沈阳分公司
沈阳市和平区和平北大街69号总统大厦C座1308室（110003）
电话：024-22814300 传真：024-22814355

T 3017 ZH 2007年7月版

SAMSONCHINA 2008-01