

组合型自力式控制阀

应用于流量 和/或 压差

配置电动执行机构



应用

自力式控制阀应用在区域供热系统或大型供热管网中的流量控制，需要时的压差控制。组合有电动执行机构，接收电动控制器发送的控制信号。



阀门公称通径**DN 15 至 DN 250** · 公称压力 **PN 16 至 PN 40** · 适用于温度为 **5 至 150 °C** 的液体

阀门在压差、流量或电动控制器的输出信号增大时关闭。最大信号使阀门关闭。

组合型自力式控制阀包括：

- 阀体法兰的阀门
- 膜片执行机构
- 连接流量设定值调整和电动执行机构的适配器
- 电动执行机构

电动执行器机构可带或不带故障-安全动作，依据电动控制器发送的输出信号来改变流量设定值。

自力式控制阀可配备以下电动执行机构：

- DN 15至DN 50阀门 · 带故障-安全动作的5824型电动执行机构或不带故障-安全动作的5825型电动执行机构（图1） · 详见数据表T 5824 ZH
- DN 65—DN 100阀门 · 不带故障-安全动作的3374 -11型（图2）或带故障-安全动作的3374 -21型电动执行机构 · 详见数据表T 8331 ZH
- DN 15—DN 50阀门 · 不带故障-安全动作的3274 -11型或带故障-安全动作的3274 -21型电动执行机构（图3） · 详见数据表T 8340 ZH

类型

42-36 E型（图 1） · DN 15 至 DN 250自力式流量控制阀，由2426 型膜片执行机构和2423型阀门组成 · 带有调整流量设定的限制器及电动执行机构 · 可安装在输送管或回流管中。

对表3中列出的流量，其设定值范围适用于上限压差为0.2或0.5巴的水

42-37 E 型 · DN 15 至 DN 250自力式流量和压差控制阀 · 用于安装在回流管中，如区域供热站里 · 由2427型膜片执行机构和集成有流量限制器的2423型阀门及电动执行机构 · 调整：流量设定值在阀门流量限制器，压差设定值在执行机构。



图1 · 带5825型执行机构的42-36 E型自力式流量控制阀

图2 · 3374型执行机构

图3 · 42-39E型自力式流量和压差或压力控制阀配置3274型执行机构

42-39 E 型（图 3） · DN 15 至 DN 250自力式流量和压差或压力控制阀 · 用于安装在供给流量管道上，如应用在区域供热的子站 · 包括集成有流量限制器的2429 型膜片执行机构和的2423型执行机构 · 调整：流量设定值在阀门流量限制器，压差设定值在执行机构。

可提供按照DIN 32730标准经过型式检验的控制设备，按要求可提供注册号。

特殊类型

耐油型 · 最高温度220 °C

符合ANSI标准的类型按要求提供

表1 · 组合型自力式控制阀选用指南

自力式控制阀	型号	42-36 E			42-37 E			42-39 E		
基本类型	型号	42-36			42-37			42-39		
见数据表 ...		T 3015 ZH			T 3017 ZH					
应用于 ...										
压差控制 Δp					•	•	•	•	•	•
或压力控制								•	•	•
流量控制V		•	•	•	•	•	•	•	•	•
安装在	输送管	•	•	•	•	•	•	•	•	•
	回流管	•	•	•	•	•	•			
设定值	Δp 可调				•	•	•	•	•	•
	V 可调	•	•	•	•	•	•	•	•	•
电动执行机构										
公称口径	故障-安全动作									
\leq DN 50	5824型	无	•			•			•	
	5825型	有	•			•			•	
DN 65 至 100	3374-11型	无		•		•			•	
	3374-21型	有		•		•			•	
\geq DN 125	3274-11型	无			•			•		•
	3274-21型	有			•			•		•

表1给出不同类型组合型自力式控制阀及其典型应用一览。进一步详情请参阅相关基本类型的数据表。

典型应用

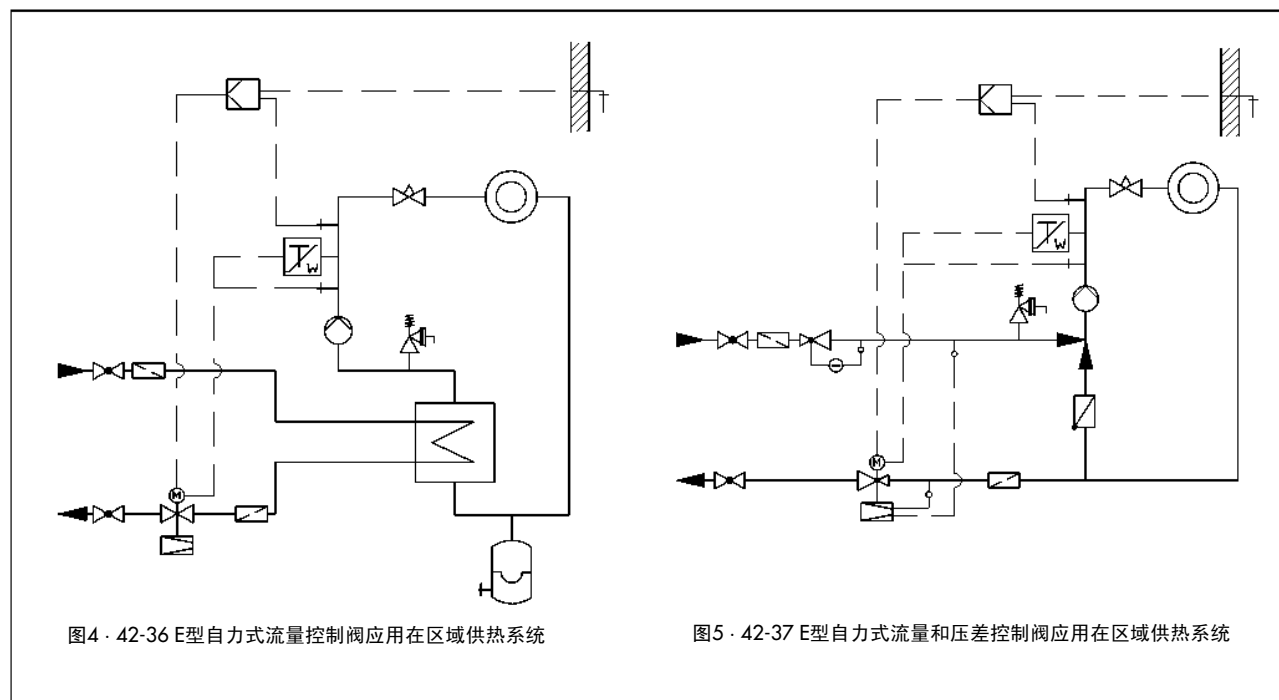


表2· 技术数据 · 压力单位: 巴

基本型														
公称通径 DN	15	20	25	32	40	50	65	80	100	125	150	200	250	
阀座直径 Ø	mm		22		40		65		89	103	125	207		
行程	mm		10				16			22				
K _{Vs} 值	4	6.3	8	16	20	32	50	80	125	190	280	420	500	
z 值	0.65	0.6	0.55		0.45	0.4		0.35				0.3		
公称压力	PN 16, 25, 40 (按照DIN EN 12516-1)													
最高介质温度	°C		150											
最高环境温度	°C		50											
最大允许压差	巴		25				20		16	12	10			

有关膜片平衡型**2423**型阀门的详细资料, 请查阅数据表T 2650 ZH。

电动执行机构									
公称通径	DN	15 - 25		32 - 50		65 - 100		125 - 250	
型号 ...		5824-10	5825-10	5824-20	5825-20	3374-11	3374-21	3274-11	3274-21
故障-安全动作		无	有	无	有	无	有	无	有
额定行程	mm	7.5		12		15		30	
额定行程执行时间	s	45		70		120		120	
故障-安全动作执行时间		-	4	-	6	12		-	30
定位力	N	700		700		2500	500, 缩回 2000, 伸出	2000, 杆缩回 2100, 杆伸出	
弹簧公称推力	N	-	500	-	500				
电源		24 或 230 V, 50 Hz				230 V, 50 或 60 Hz (±10%) ¹⁾			
功耗	VA	3	4	3	4	最大 18		80	
允许环境温度	°C	0 - 50				5 - 60		-35 ²⁾ - 60	
适配器处允许温度	°C	0 - 110				5 - 50		-	
详见数据表 ...		T 5824 ZH				T 8331 ZH		T 8340 ZH	

1) 按要求提供110 V 或 24 V, 50 Hz或60 Hz

2) 带加热

表3· 水流量设定值范围 (单位m³/h)

公称通径	DN	15	20	25	32	40	50	65	80	100	125	150	200	250
压差	0.2巴	0.5 - 2	0.5 - 3	0.8 - 3.5	2 - 7	3 - 11	3 - 16	5 - 28	7 - 35 ¹⁾	10 - 63	40 - 80	50 - 120	70 - 180	90 - 220
	0.5巴	0.8 - 3	0.8 - 4.5	1.2 - 5.3	3 - 9.5	4.5 - 16	4.5 - 24	7.5 - 40	10 - 55	15 - 90	60 - 120	75 - 180	100 - 260	120 - 300

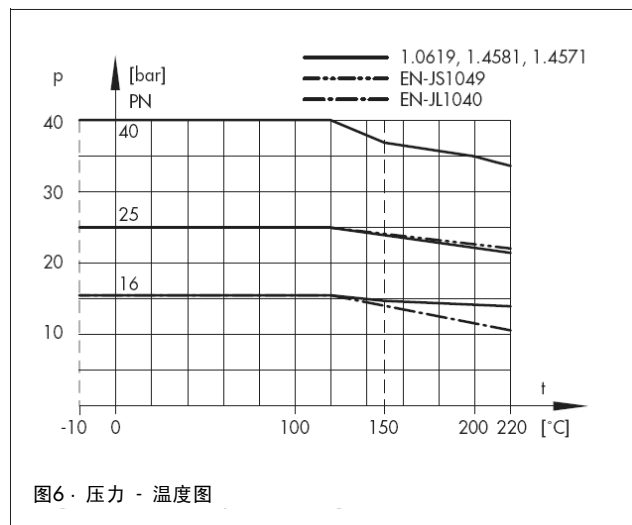
1) 7-35 m³/h用160cm²执行机构; 7-40 m³/h用320 cm²执行机构

表4 · 材料 · 按照DIN EN标准的材料编号

2423型阀门					
公称压力		PN 16	PN 25	PN 40	PN 16/25/40
阀体		铸铁 EN-JL1040	球墨铸铁 EN-JS1049	铸钢 1.0619 ¹⁾	1.4581 1.4571 ²⁾
阀座/阀芯	最大为DN 100	不锈钢 1.4006, 1.4104 或 1.4112			1.4571 ²⁾
	DN 125 - 250	1.4301, 阀芯采用PTFE密封			
阀杆		不锈钢 1.4310			
金属波纹管		不锈钢 1.4571			
下部件		P265GH (1.0305)			
阀体密封垫圈		石墨金属垫			
2426型 · 2427型 · 2429型执行机构					
膜盖		钢板 DD11			
膜片		带强化纤维 ³⁾ 的EPDM			
导向轴套		DU导向套			
5824型 · 5825型电动执行机构					
壳体, 外壳表面		塑料 (PPO, 强化玻璃纤维)			
连接螺母		黄铜			
3274 型电动执行机构					
壳体, 外壳表面		压铸铝			
液压缸		液压缸管			
活塞		钢与NBR复合材料			
活塞杆		C 45 镀铬			
执行机构推杆		1.4104			
液压油		特种HLP, 无硅酮			
3374 型电动执行机构					
壳体, 外壳面		PPO, 强化玻璃纤维			
附件和支架		法兰: 铝, 连接螺纹 M30x1.5 板材: 1.4301H, 钻孔30 mm			
执行机构推杆		1.4305			

- 1) 按要求可提供PN 16
- 2) 仅DN 15, 25, 40和50
- 3) 耐油 (ASTM I, II, III) 特殊型膜片: FPM (FKM)

压力-温度图表



自力式控制阀的应用范围、允许压力和温度参照压力-温度曲线图及公称压力额定值。

工作原理 (图7、8)

自力式控制阀由基本型自力式控制阀组成，用于流量控制和/或压差或压力控制。有关自力式控制阀工作的详述，请查阅表1中所给出的相关数据表。

流量设定值可在适配器(9)处调整。适配器也用于连接电动执行机构。执行机构按照电动控制器发送的控制信号(多为温度信号)操作。由此，电动执行机构调节流量孔板达到调节流量。实际的调节是由膜片执行机构执行的。

附加温度控制

最大通径DN 150(更大的通径可按要求提供)的自力式控制阀可以附加双向适配器(见数据表 T 3019 ZH)和 2231型或2232型恒温器(见信息表 T 2010 ZH)。由此，它们可根据恒温器调整的温度来进行温度控制。

安装

选择现场易于调试的安装位置，做到即使是在整套设备装好后也可自由接触自力式控制阀。

自力式控制阀必须安装在水平管道上，膜片执行机构向下悬挂。要确保过程介质按阀体上箭头所示方向流动。

阀体与执行机构为分体式结构。电动执行机构可在安装阀门之前或之后非常容易的进行组装。用一个锁紧螺母进行连接。

对自力式控制阀进行保温时，不要对电动执行机构及连接螺母进行保温！要确保环境温度不超过允许值。必要时，请安装延长段来保护执行机构。通常保温层厚度在阀体上部不超过25mm。

附件

所需附件如卡套接头、针阀、冷凝罐和导压管都列举在数据表T 3095 ZH中。

订货说明

42-36 E型自力式流量控制阀

42-37 E型自力式流量和压差控制阀

42-39 E型自力式流量和压差或压力控制阀

阀门 DN ...、PN ...、 K_{vs} ...

压差... 巴,

压差设定值... 巴,

电动执行机构型号 ...

电源... V, ... Hz

选用恒温器型号...

设定值范围 ...°C

可选附件，特殊类型

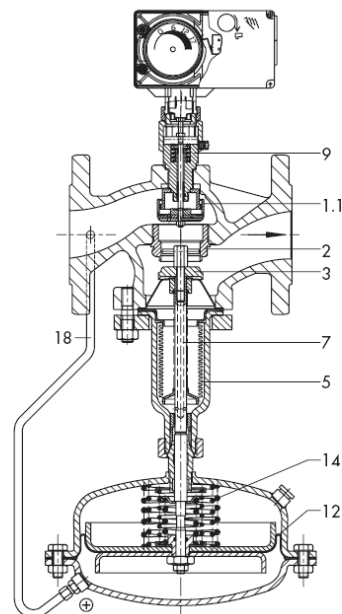


图7·42-36 E 型

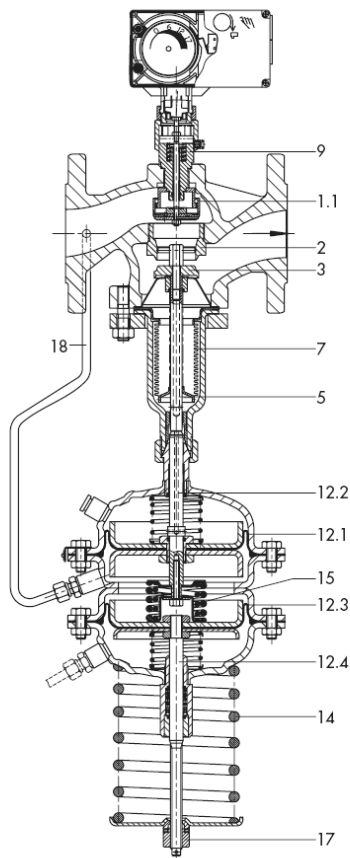


图8·42-37 E 型

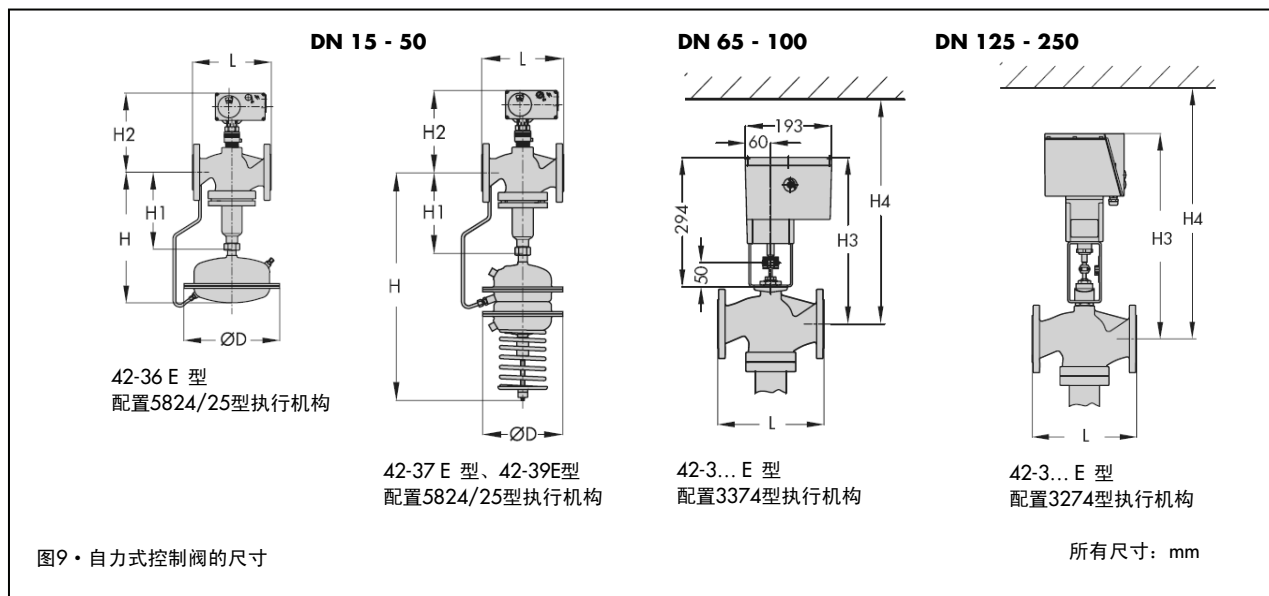
1.1	限制器用于调节流量设定值	12.2	膜片推杆
2	阀座	12.3	下部膜片
3	阀芯	12.4	膜片推杆
5	平衡波纹管	14	设定点弹簧
7	阀杆	15	内部过载保护的力限制器
9	适配器	17	设定点调整
12	工作膜片	18	导压管
12.1	上部膜片		

表5 · 尺寸 (mm) 和重量

执行机构 ...		5824型 · 5825型						3374型				3274型			
公称通径	DN	15	20	25	32	40	50	65	80	100	125	150	200	250	
长度 L		130	150	160	180	200	230	290	310	350	400	480	600	730	
高度 H1		225						300		355	460	590			730
高度 H2	其他材料	220				240		-							
	锻钢 1.4571	218	-	240	-	260	266	-							
高度 H3		-						520		540	680	710	775	805	
高度 H4		-						820		890	830	860	975		
42-36 E 型自力式流量控制阀															
高度 H		390						465		520	625	765	895		
膜片执行机构		Ø D = 225 mm, A = 160 cm ^{2 2)}									Ø D = 285 mm, A = 320 cm ^{2 3)}				
重量适用于 PN 16, EN-JL1040 ¹⁾	kg	13.5	14	15	21.5	22	24.5	51	56	71	135	183	437	497	
42-37 E 型和 42-39 E 自力式流量和压差控制阀															
0.1-0.6巴	高度 H ^{3) 4)}	675						790		845	-				
	膜片执行机构	Ø D = 225 mm, A = 160 cm ^{2 2)}									Ø D = 285 mm, A = 320 cm ²				
	重量 PN 16, EN-JL1040 ¹⁾ kg	22	22.5	23.5	30	30.5	33	63	68	83	-				
0.2-1巴	高度 H ^{3) 4)}	675						770		825	1130	1160	1240		
	膜片执行机构	Ø D = 225 mm, A = 160 cm ^{2 2)}									Ø D = 285 mm, A = 320 cm ²				
	重量 PN 16, EN-JL1040 ¹⁾ kg	22	22.5	23.5	30	30.5	33	55	60	77	142	192	432	492	
0.5-1.5巴	高度 H ^{3) 4)}	675						770		825	1130	1160	1240		
	膜片执行机构	Ø D = 225 mm, A = 160 cm ^{2 2)}									Ø D = 285 mm, A = 320 cm ²				
	重量 PN 16, EN-JL1040 ¹⁾ kg	22	22.5	23.5	30	30.5	33	55	60	77	147	197	437	497	
1-2.5巴	高度 H ^{3) 4)}	675						770		825	1130	1160	1240		
	膜片执行机构	Ø D = 225 mm, A = 160 cm ^{2 2)}									Ø D = 285 mm, A = 320 cm ²				
	重量 PN 16, EN-JL1040 ¹⁾ kg	22	22.5	23.5	30	30.5	33	55	60	77	147	197	437	497	
2-5巴	高度 H ^{3) 4)}	615						690		745	-				
	膜片执行机构	Ø D = 225 mm, A = 160 cm ²									-				
	重量 PN 16, EN-JL1040 ¹⁾ kg	22	22.5	23.5	30	30.5	33	55	60	77	-				

¹⁾ 铸钢 PN 40 和球墨铸铁 PN 25的增加10% · ²⁾ DN 65 - 100可选执行机构 A = 320 cm²。带双向适配器的自力式控制阀 (见 T 3019 ZH), DN 65-100建议用执行机构320 cm² · ³⁾ 可选执行机构A = 640 cm² 和 Ø D = 390 mm · ⁴⁾ 对 42-39 E型, 高度H加50 mm。

尺寸图



萨姆森控制设备(中国)有限公司
北京经济技术开发区永昌南路11号 (100176)
电话: 010-67803011 传真: 010-67803193
E-mail: info@samsonchina.com
http://www.samsonchina.com

南京维修服务中心
江苏省南京市中山东路288号新世纪广场3506室 (210002)
电话: 025-84676696/98 传真: 025-84676697

上海分公司
上海市徐汇区零陵路899号
飞洲国际广场25楼K+L室 (200030)
电话: 021-54591580/81 传真: 021-54253866

广州分公司
广州市黄埔大道西33号三新大厦21楼E室 (510620)
电话: 020-38202422/23 传真: 020-38202416

成都分公司
成都天府大道南延线成都高新区
高新孵化园1号楼B-06 (610041)
电话: 028-85336626/27/28/29 传真: 028-85336630

沈阳分公司
沈阳市和平区和平大街69号总统大厦C座1308室 (110003)
电话: 024-22814300 传真: 024-22814355

T 3018 ZH