

Regler ohne Hilfsenergie Bauart 42



Differenzdruck- und Temperaturregler mit Ventilen Typ 2421 und Typ 2422
42-24 DoT · 42-28 DoT

Differenzdruck-, Volumenstrom- und Temperaturregler mit Ventil Typ 2423
Typ 42-34 DoT · Typ 42-36 DoT · Typ 42-37 DoT · Typ 42-38 DoT · Typ 42-39 DoT

Anwendung

Regler für Fernwärmeversorgungsanlagen, Wärmeerzeuger, Wärmetauscher und andere haustechnische oder industrielle Anlagen · Ventile DN 15 bis 250 · Nenndruck PN 16 bis 40 · für flüssige und dampfförmige Medien von 5 °C bis 220 °C

Die Ventile schließen, wenn der Differenzdruck oder die Temperatur steigt.

Differenzdruck-Sollwerte $\Delta p = 0,05$ bis **2,5 bar** · Temperatur-Sollwerte von **-10 °C** bis **+250 °C**

Die Regler bestehen aus einem balg- oder membranentlasteten Ventil¹⁾, einem Doppelanschluss, einem Antrieb und einem Regelthermostat. Sie regeln den Differenzdruck – und gegebenenfalls Volumenstrom – auf den am Antrieb und die Temperatur auf den am Thermostat eingestellten Sollwert. Das jeweils größere Signal ist wirksam.

Ausführungen

Die Geräte können wahlweise mit einem Regelthermostat Typ 2231 bis Typ 2235 ausgerüstet sein.

Einzelheiten zu den Regelthermostaten in T 2010.

Typ 2231 (Bild 1), mit Sollwerteinstellung direkt am Stabfühler · Typ 2232 (Bild 2), vom Stabfühler getrennte Sollwerteinstellung · Typ 2233 und 2234 sind die entsprechenden Thermostate mit Luftfühler · Typ 2235 ist der Luftkanalfühler

Einzelheiten zu den Geräten ohne Regelthermostat in den Typenblättern T 3003, T 3007, T 3013, T 3015, T 3017 und T 3018.

Differenzdruck- und Temperaturregler für den Einbau in den Rücklauf oder Vorlauf · Einzelheiten in Typenblatt T 3003

Typ 42-24 DoT · mit Ventil Typ 2422, Doppelanschluss, Antrieb Typ 2424 mit einstellbarem Sollwert und Regelthermostat

Typ 42-28 DoT (Bild 2) · mit Ventil Typ 2422, Doppelanschluss, Antrieb Typ 2428 mit festem Sollwert und Regelthermostat

Volumenstrom- und Temperaturregler für den Einbau in den Vor- oder Rücklauf · Einzelheiten siehe Typenblatt T 3015

Typ 42-36 DoT (Bild 1) · mit Ventil Typ 2423, Doppelanschluss, Antrieb Typ 2426 und Regelthermostat

Differenzdruck-, Volumenstrom- und Temperaturregler · Einzelheiten siehe Typenblatt T 3017 und T 3018

Typ 42-37 DoT · mit Ventil Typ 2423, Doppelanschluss, Antrieb Typ 2427 mit einstellbarem Sollwert und Regelthermostat

Typ 42-39 DoT · wie Typ 42-37 DoT, jedoch mit Antrieb Typ 2429

¹⁾ Ventile membranentlastet nur in DN 125 bis 250

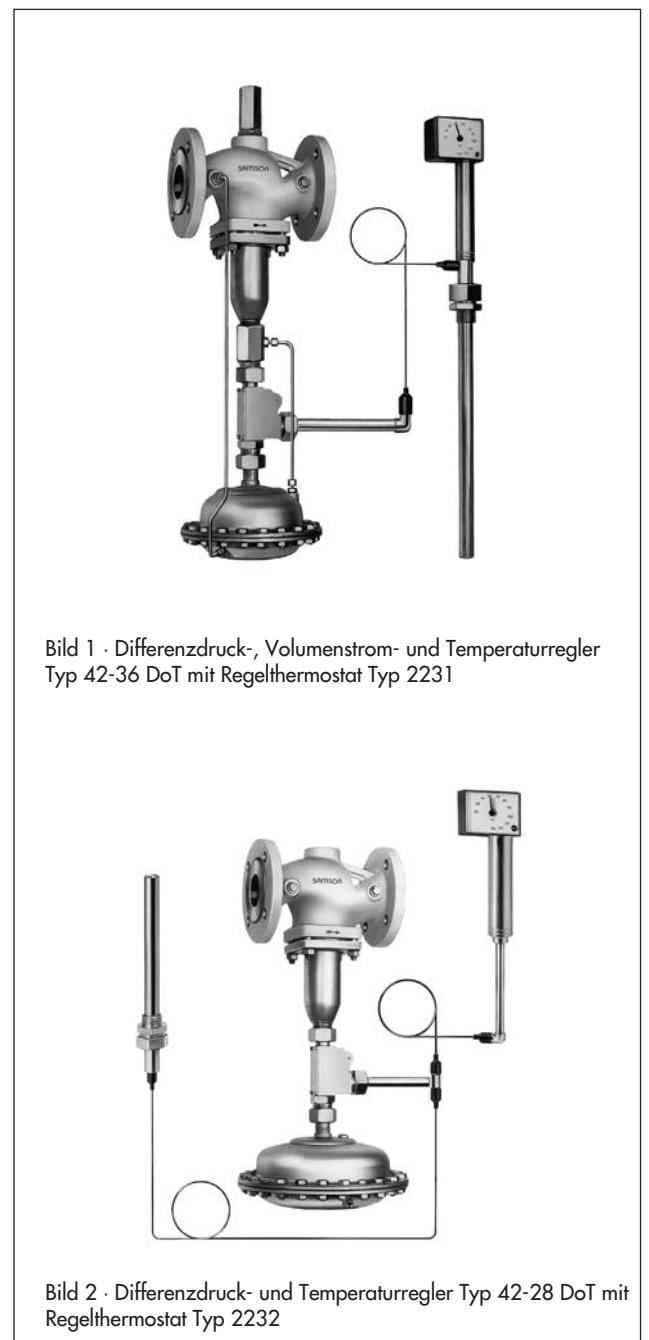


Bild 1 · Differenzdruck-, Volumenstrom- und Temperaturregler Typ 42-36 DoT mit Regelthermostat Typ 2231

Bild 2 · Differenzdruck- und Temperaturregler Typ 42-28 DoT mit Regelthermostat Typ 2232

Differenzdruckbegrenzer und Temperaturregler mit Volumenstrombegrenzung für den Einbau in den Rücklauf · Einzelheiten siehe Typenblatt T 3013

Typ 42-34 DoT · mit Ventil Typ 2423, Doppelanschluss, Antrieb Typ 2424 mit einstellbarem Sollwert und einem Regelthermostat

Typ 42-38 DoT · mit Ventil Typ 2423, Doppelanschluss, Antrieb Typ 2428 mit festem Sollwert

Regler für **Volumenstrom** oder **Volumenstrom** und **Differenzdruck** mit zusätzlichem **elektrischen Antrieb** · Einzelheiten siehe T 3018.

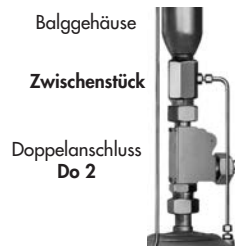
Typ 42-36 DoT E · Volumenstromregler bestehend aus Membran-Antrieb Typ 2426, Doppelanschluss und Ventil Typ 2423 · mit Drossel zur Einstellung des Volumenstrom-Sollwertes · mit elektrischem oder elektrohydraulischem Antrieb

Wirkungsweise (vgl. Bild 3)

Die Wirkungsweise der Geräte ohne Regelthermostat sind in den oben genannten Typenblättern, die der Regelthermostate z. B. im Typenblatt T 2010 beschrieben.

Der Doppelanschluss **Do 2** ist zwischen Ventil und Antrieb angeordnet. Der Regelthermostat wird am Anschluss **c** angebaut. Der Hub wird direkt (Anschluss **b**) oder über den Hebel (3.6) auf den Übertragungsstift (3.5) und die Kegelstange des Ventils übertragen. Mit der Kegelstange ist jeweils die Einheit gekuppelt, die den größten Hub aufweist.

Für Regler mit Volumenstrom-Regelung der Reihe Typ 42-36 DoT, Typ 42-37 DoT, Typ 42-39 DoT ist zwischen Doppelanschluss und Balggehäuse – zum Anschluss der Minus-Steuerleitung – ein **Zwischenstück** eingesetzt. Die Einbaumaße vergrößern sich damit um 65 mm (bei DN 15 bis 100/vgl. Abmessungen).



Bei Typ 42-34 und Typ 42-38 ist das Zwischenstück bereits vorhanden.

Bestelltext

Regler Typ 42-... DoT,

DN ..., PN ..., Gehäusewerkstoff ...,

Sollwertbereich oder Sollwert in bar,

mit Regelthermostat Typ 2231/2232/2233/2234/2235, Sollwertbereich in °C

evtl. Sonderausführung, Zubehör

Sonderausführungen

- höhere Durchflussbereiche
- mit mineralölbeständigen Innenteilen
- Ventil komplett in korrosionsfester Ausführung
- Ausführung nach ANSI, JIS
- für Flüssigkeiten und Dämpfe bis max. 220 °C
- andere Thermometerausführungen oder Sonderausführungen
- seitlicher Anbau eines elektrischen Antriebes zum Aufschalten eines elektrischen Signals (Sicherheitsstellung)

Zubehör

- Schneidringverschraubung für Rohr-Ø 8, 10 und 12 mm
- Nadeldrosselventil G ¼ Stahl

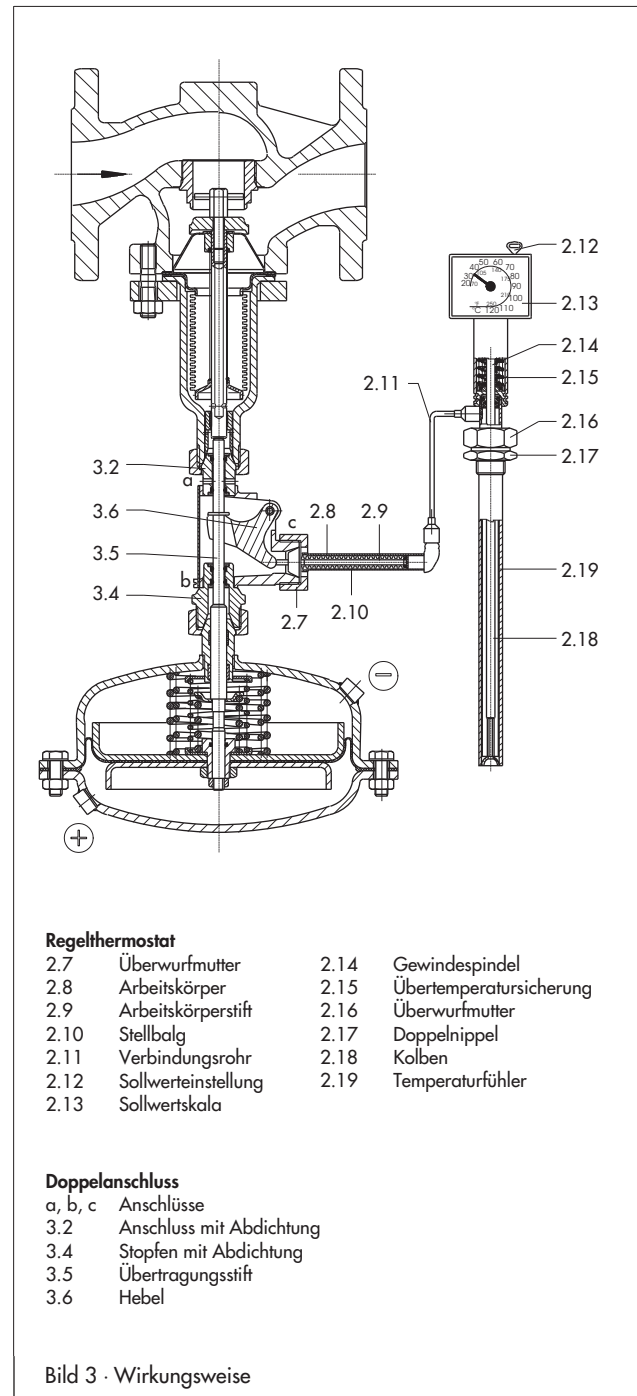


Tabelle 1 · Technische Daten

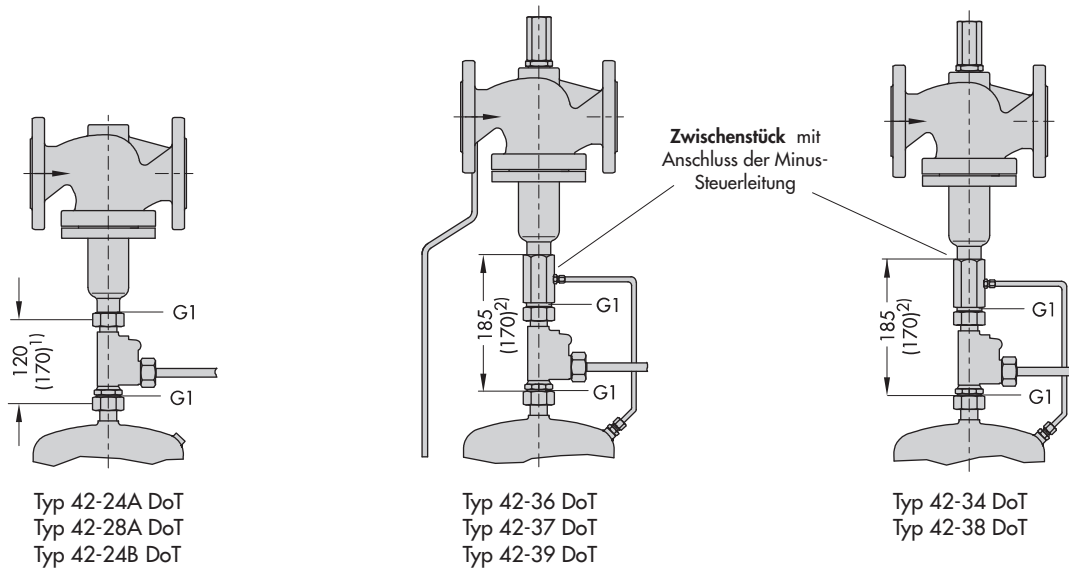
Thermostat Typ 2231 bis 2235		Größe 150
Sollwertbereich (Sollwertspanne jeweils 100 K)		-10 bis 90 °C, 20 bis 120 °C oder 50 bis 150 °C bei Typ 2232, 2234, 2235 auch 100 bis 200 °C und 150 bis 250 °C
Zul. Umgebungstemperatur an der Sollwerteinstellung		-40 bis +80 °C
Zul. Temperatur am Fühler		100 K über dem eingestellten Sollwert
Zul. Druck am Fühler	Typ 2231/2232	ohne Tauchhülse PN 40 · mit Tauchhülse PN 40/PN 100 mit Tauchhülse mit Flansch: PN 40/PN 100
	Typ 2233/2234	ohne Tauchhülse: PN 40 · mit Flansch: PN 6/PN 40
Verbindungsrohrlänge		3 m (Sonderausführung 5, 10, 15 m)
Gewicht, ca.		Typ 2231: 3,2 kg · Typ 2232: 4,0 kg · Typ 2233: 3,4 kg · Typ 2234: 3,7 kg Typ 2235: 3,6 kg · Doppelanschluss: 1,5 kg

Tabelle 2 · Werkstoffe · Werkstoff-Nr. nach DIN EN

Thermostat Typ 2231 bis 2235		Normalausführung	Sonderausführung			
Arbeitskörper		Messing, vernickelt				
Fühler	Typ 2231/2232	Bronze, vernickelt	korrosionsfester Stahl 1.4571			
	Typ 2233/2234	Kupfer, vernickelt				
	Typ 2235	Kupfer	-			
Verbindungsrohr		Kupfer, vernickelt	Kupfer kunststoffummantelt oder korrosionsfester Stahl 1.4571			
Tauchhülse mit Gewindeanschluss						
Tauchrohr		Bronze, vernickelt · Stahl vernickelt	korrosionsfester Stahl 1.4571			
Gewindenippel		Messing, vernickelt · Stahl vernickelt				
... mit Flanschanschluss						
Tauchrohr		Stahl	korrosionsfester Stahl 1.4571			
Flansch		Stahl				
Doppelanschluss Do 2						
Gehäuse		CW508L (Messing)				
Übertragungsstift		1.4301				
Abdichtung		EPDM-Dichtring zwischen PTFE-Scheiben				
Ventil Typ 2422/2423 · balgentlastet						
Nenndruck		PN 16	PN 25	PN 16/25/40 ¹⁾		
Ventilgehäuse		Grauguss EN-JL1040	Sphäroguss EN-JS1049	Stahlguss 1.0619	korrosionsfester Stahlguss 1.4408	korrosionsf. Schmiedestahl 1.4571 ²⁾
Sitz		1.4006, 1.4104			1.4571, 1.4404	
Kegel	bis DN 100	1.4104, 1.4112 oder 1.4006 ³⁾			1.4571	
	DN 125 bis 250	1.4301 mit PTFE-Dichtung			1.4301, 1.4571 mit PTFE-Dichtung	
Kegelstange		1.4301				
Metallbalg		1.4571 · ab DN 125: 1.4404				
Unterteil		P265GH			1.4571	
Gehäuseabdichtung		Grafit mit metallischem Träger				
Ventil Typ 2422/2423 · membranentlastet						
Nenndruck		PN 16	PN 16/25	PN 16/25/40		
Ventilgehäuse		Grauguss EN-JL1040	Sphäroguss EN-JS1049	Stahlguss 1.0619	korrosionsfester Stahlguss 1.4408	-
Ventilsitz		Rotguss ⁴⁾				
Kegel		Rotguss ⁴⁾ · mit EPDM-Weichdichtung, max. 150 °C oder mit PTFE-Weichdichtung, max. 150 °C				
Druckentlastung		Entlastungsschalen aus Stahlblech DD11 · EPDM-Entlastungsmembran, max. 150 °C oder NBR-Membran, max. 80 °C				
Antrieb Typ 2424 · Typ 2426 · Typ 2427 · Typ 2428						
Membranschalen		Stahlblech DD11			1.4301	
Membran		EPDM mit Gewebeeinlage ⁵⁾				
Führungsbuchse		DU-Buchse			PTFE	
Dichtungen		EPDM, PTFE ⁵⁾				

¹⁾ PN 16 auf Anfrage · ²⁾ nur DN 15, 25, 40 und 50 · ³⁾ optional mit Weichdichtung bei Standard-K_{VS}-Werten · ⁴⁾ Sonderausführung 1.4409 · ⁵⁾ bei Sonderausführung für Mineralöle: FPM (FKM)

Maße Zwischenstück/Doppelanschluss



Typ 42-24A DoT
Typ 42-28A DoT
Typ 42-24B DoT
Typ 42-28B DoT

Typ 42-36 DoT
Typ 42-37 DoT
Typ 42-39 DoT

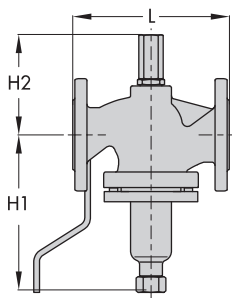
Typ 42-34 DoT
Typ 42-38 DoT

¹⁾ DN 15 bis 100: 120 mm
DN 125 bis 250: 170 mm

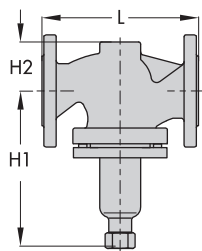
²⁾ DN 15 bis 100: 185 mm
DN 125 bis 250: 170 mm

Bei Typ 2422/2423 mit Entlastungsbalg (DN 125 bis 250) ist der externe Anschluss der Minus-Steuerleitung bereits im Ventilunterteil integriert. Bei den Ventilen mit Entlastungsmembran ist der externe Anschluss vorzusehen.

Ventile

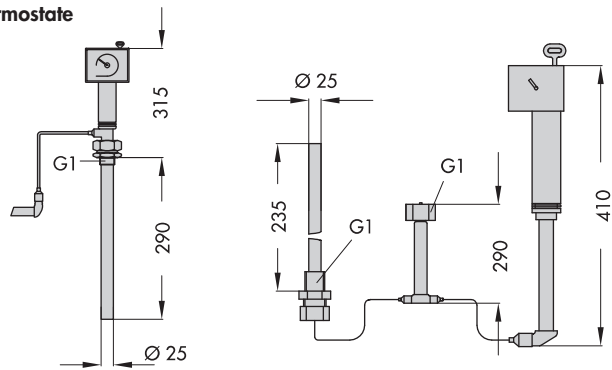


Ventil Typ 2423
balgentlastet



Ventil Typ 2422
balgentlastet

Thermostate



Abmessungen der Thermostate Typ 2231 und Typ 2232

Ventilabmessungen in mm

Nennweite DN	15	20	25	32	40	50	65	80	100	125	150	200	250
Baulänge L	130	150	160	180	200	230	290	310	350	400	480	600	730
Bauhöhe H1	balgentlastet		225				300		355	460	590	730	
	membranentlastet		-				-		285	310	380		
Typ 2423 Bauhöhe H2	übrige Werkstoffe		115		135		195		220	265	295	400	
	1.4571	113	-	130	-	155	161	-					
Typ 2422 Bauhöhe H2	membranentlastet		-				-		295	325	345	375	
	übrige Werkstoffe		55		72		100		120	145	175	235	260
Typ 2422 Bauhöhe H2	1.4571	53	-	70	-	92	98	-					
	membranentlastet		-				-		145	175	260		

Die Kompletต์maße der Regler – Ventilgehäuse mit Antrieb, etc. – erhalten Sie auf Anfrage.

Bild 4 · Abmessungen

Technische Änderungen vorbehalten.

