

Types 42-14 DoT · 42-24 DoT · 42-28 DoT

Types 42-34 DoT · 42-36 DoT · 42-37 DoT · 42-38 DoT · 42-39 DoT

Application

Régulateurs pour installations de chauffage à distance, échangeurs thermiques et tous circuits hydrauliques. Pour **consignes de pression différentielle (Δp) de 0,05 à 2,5 b** et consignes de température de **-10°C à +250 °C**

Vannes **DN 15 à 250 - PN 16 à 40** pour liquides et vapeurs jusqu'à **220 °C**, pour air et gaz ininflammables jusqu'à **80 °C**.

Ces régulateurs se composent d'une vanne de réglage, d'un raccord double, d'un servomoteur et d'un thermostat de régulation. Ils règlent la pression différentielle (ou débit) selon la consigne pré-réglée sur le servomoteur et la température selon la consigne pré-réglée sur le thermostat. C'est le signal qui demande le plus de fermeture qui fait fermer la vanne.

Les vannes se ferment par augmentation de la pression différentielle ou de la température.

Exécutions

Les régulateurs peuvent être équipés d'un thermostat type 2231 ou type 2232.

Sur le type 2231 (fig. 1), le dispositif de réglage de consigne est fixé sur la sonde. Le thermostat type 2232 (fig. 2) a un dispositif de réglage de consigne séparé.

Pour plus de détails sur les appareils sans thermostat, se reporter aux feuilles techniques T 3001 FR, T 3003 FR, T 3013 FR, T 3015 FR et T 3017 FR.

Régulateurs de pression différentielle et de température pour montage sur canalisations de retour ou de départ. Voir feuilles techniques T 3001 FR et T 3003 FR.

Type 42-14 DoT · avec vanne de réglage type 2421, raccord double, servomoteur type 2424 à consigne réglable et thermostat de régulation.

Type 42-24 DoT · avec vanne de réglage type 2422, raccord double, servomoteur type 2424 à consigne réglable et thermostat de régulation.

Type 42-28 DoT (fig. 2) · avec vanne de réglage type 2422, raccord double, servomoteur type 2428 à consigne fixe et thermostat de régulation.

Régulateur de débit et de température pour montage sur canalisations de retour et de départ. Pour plus de détails, voir feuille technique T 3015 FR.

Type 42-36 DoT (fig. 1) · avec vanne de réglage type 2423, raccord double, servomoteur type 2426 et thermostat de régulation.

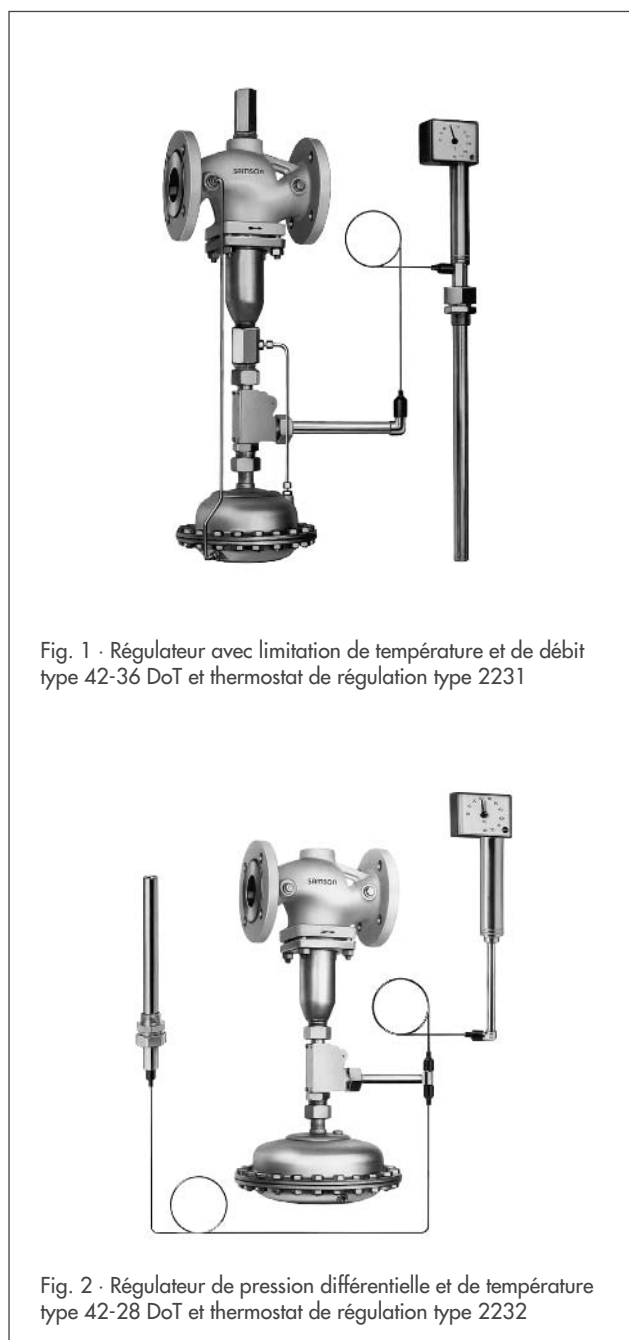


Fig. 1 · Régulateur avec limitation de température et de débit type 42-36 DoT et thermostat de régulation type 2231

Fig. 2 · Régulateur de pression différentielle et de température type 42-28 DoT et thermostat de régulation type 2232

Régulateurs de pression différentielle, de débit et de température. Pour plus de détails, voir feuille technique T 3017 FR.

Type 42-37 DoT · avec vanne de réglage type 2423, raccord double, servomoteur type 2427 à consigne réglable et thermostat de régulation.

Type 42-39 DoT · identique au type 42-37 DoT, mais avec servomoteur type 2429.

Régulateurs de pression différentielle et de température avec limitation de débit pour montage sur le retour. Pour plus de détails, voir feuille technique T 3013 FR.

Type 42-34 DoT · avec vanne de réglage type 2423, raccord double, servomoteur type 2424 à consigne réglable et thermostat de régulation.

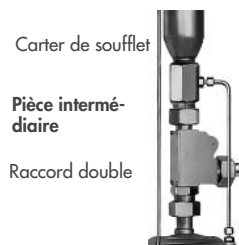
Type 42-38 DoT · avec vanne de réglage type 2423, DN 15 à 100, raccord double, servomoteur type 2428 à consigne fixe.

Fonctionnement (fig. 3)

Le fonctionnement des appareils sans thermostat est décrit dans les feuilles techniques précitées.

Le raccord double Do se place entre la vanne de réglage et le servomoteur. Le thermostat de régulation s'adapte sur le raccord c. La course des divers éléments raccordés est transmise directement à la tige de transmission (3.5) et à la tige de clapet par le raccord b ou indirectement par le levier (3.6). L'élément qui présente la plus grande course ou la plus grande masse doit être raccordé en ligne avec la tige de clapet (si celle-ci est placée verticalement).

Pour les régulateurs avec limitation de débit types 42-36 DoT, 42-37 DoT, 42-39 DoT, **une pièce intermédiaire** est placée entre le raccord double et le carter de soufflet pour raccorder de la conduite d'impulsion moins. L'encombrement augmente d'environ 65 mm (voir « Dimensions » p 4).



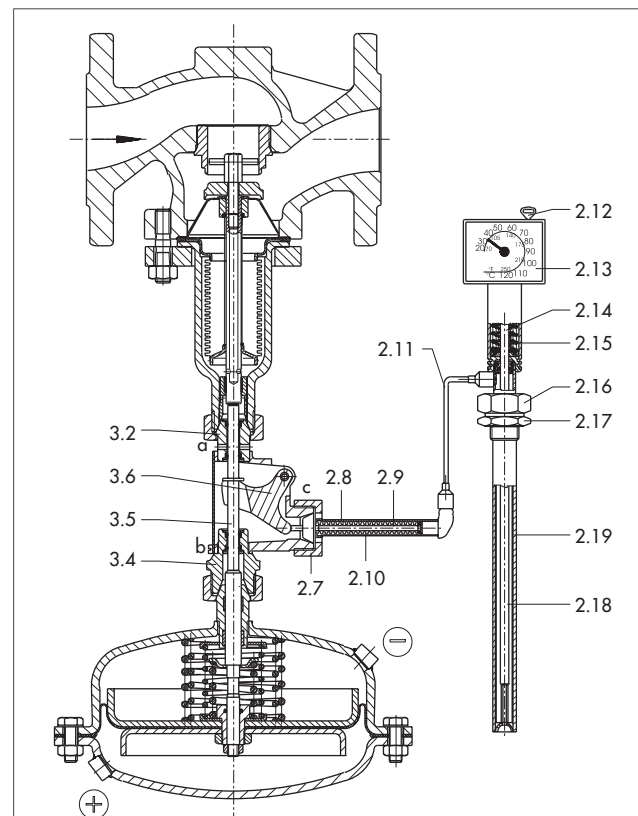
Carter de soufflet
Pièce intermédiaire
Raccord double

Exécutions spéciales

- Plages de débit supérieures
- Avec pièces intérieures résistantes à l'huile thermique
- Vanne complète en exécution inoxydable
- Exécution selon ANSI
- Pour liquides et vapeurs jusqu'à max. 220 °C
- Autres exécutions de thermostats ou autres exécutions spéciales

Accessoires

- Raccords à olive à sertir pour \varnothing de tube 8, 10 et 12 mm
- Robinets à poignée G 1/4 acier



Thermostat de régulation

- | | | | |
|------|-----------------------|------|-------------------------------------|
| 2.7 | Ecrou à chapeau | 2.14 | Tige pour le réglage de la consigne |
| 2.8 | Corps d'impulsion | 2.15 | Sécurité à la surchauffe |
| 2.9 | Tige d'impulsion | 2.16 | Ecrou à chapeau |
| 2.10 | Soufflet de réglage | 2.17 | Raccord |
| 2.11 | Capillaire de liaison | 2.18 | Piston |
| 2.12 | Réglage de consigne | 2.19 | Sonde d'immersion |
| 2.13 | Cadran de consigne | | |

Raccord double

- | | |
|---------|-------------------------|
| a, b, c | Raccords |
| 3.2 | Raccord avec étanchéité |
| 3.4 | Raccord avec étanchéité |
| 3.5 | Tige de transmission |
| 3.6 | Levier |

Fig. 3 · Régulateur de pression différentielle et de température type 42-28 DoT avec vanne de réglage type 2422, raccord double et thermostat de régulation type 2231

Thermostats de régulation types 2231/2232

Tableau 1 · Caractéristiques techniques

Types 2231 et 2232	Calibre 150
Plage de consigne	-10 à 90 °C, 20 à 120 °C ou 50 à 150 °C pour type 2232 également 100 à 200 °C et 150 à 250 °C
Température admissible au dispositif de consigne	-40 à +80 °C
Température admissible sur la sonde	100 K au-dessus de la consigne préréglée
Pression admissible sur la sonde	Sans fourreau : PN 40 Avec fourreau : PN 16, PN 40, PN 63 ou PN 100
Longueur du capillaire de liaison	3 m (exécution spéciale : 5, 10 ou 15 m)
Poids, env. Type 2231 Type 2232 Raccord double	3,2 kg 4,0 kg 1,5 kg

Tableau 2 · Matériaux

Thermostat	Exécution standard	Exécution spéciale	
Corps d'impulsion	Laiton nickelé		
Sonde	Bronze nickelé	–	Acier inoxydable 1.4571
Capillaire de liaison	Cuivre nickelé	Cuivre gainé plastique	
Fourreau			
Tube d'immersion	Bronze nickelé	Cuivre	Acier inoxydable 1.4571
Raccord	Laiton nickelé		
Raccord à bride			
Tube d'immersion	Acier	gainé plastique ou PTFE	
Bride			
Raccord double			
Corps	Laiton CuZn37		
Tige	Acier inoxydable 1.4305 / 1.4301		
Étanchéité	Joint EPDM entre rondelles PTFE		

Vannes de réglage

Type 2421 · DN 15 à 50

Types 2422/2423 · DN 15 à 250

Avec servomoteur

Types 2424/2426/2427/2428

Tableau 3 · Matériaux

Pression nominale	PN 16	PN 25	PN 25/40 ¹⁾	
Diamètre nominal	DN 15 à 250			
Corps de vanne	Fonte aciérée GG 25 0.6025	Fonte sphéroïdale GGG 40.3 0.7043	Acier moulé GS-C 25 1.0619	Acier moulé inox 1.4581 ²⁾
Siège et clapet	Acier inoxydable 1.4006			Inox 1.4571
Tige de clapet	Acier inoxydable 1.4301/ 1.4310 (type 2423)			
Soufflet métallique	Acier inoxydable 1.4571			
Carter de soufflet	Acier St 35.8 (1.0305)			Inox 1.4571
Joint de corps	Graphite avec « âme métallique »			
Servomoteur types 2424/2426/2427/2428				
Couppelles de membrane	Acier StW 22 (DIN 1614)			Inox 1.4301
Membrane	EPDM avec armature tissée ³⁾			
Douille de guidage	Douille DU			PTFE

¹⁾ PN 16 sur demande

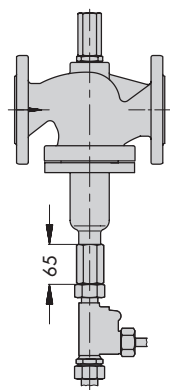
²⁾ Uniquement jusqu'à DN 150 max.

³⁾ Exécution spéciale pour huiles thermiques (ASTM I, II, III): FPM (FKM)

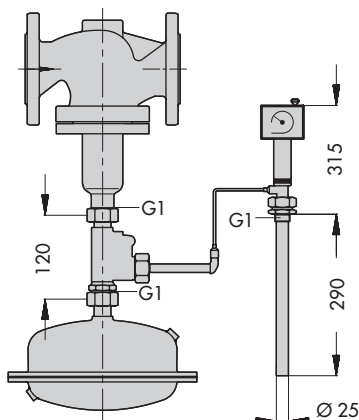
Dimensions en mm

Régulateur avec limitation de débit **types 42-36 DoT, 42-37 DoT, 42-39 DoT**

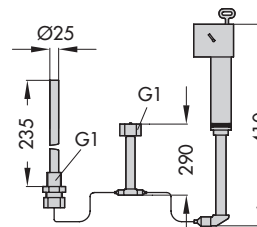
Régulateur de pression différentielle et de température **type 42-14 DoT à 42-28 DoT** - avec limitation de débit **types 42-34 DoT, 42-38 DoT**



Avec pièce intermédiaire

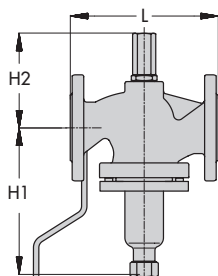


Type 2231

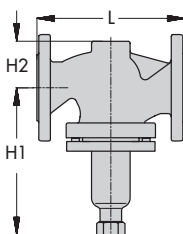


Type 2232

Vannes



Vanne type 2423



Vanne types 2421/2422

Encombrement complet du régulateur (corps de vanne avec servomoteur, etc.) sur demande

Tableau 4 · Dimensions de vanne

Diamètre nominal DN	15	20	25	32	40	50	65	80	100	125	150	200	250
Longueur L	130	150	160	180	200	230	290	310	350	400	480	600	730
Hauteur H1	225						300	355	460	590	730		
Type 2423 Hauteur H2	115		135		195	220	265	295	400				
Type 2421 · type 2422 Hauteur H2	55		72		100	120	145	175	270				

Fig. 4 · Dimensions en mm

Texte de commande

Régulateur type 42-... DoT,

DN, PN, matériau du corps,

Plage de consigne ou consigne en bars,

Avec thermostat de régulation types 2231/2232, plage de réglage en °C

Eventuellement exécution spéciale, accessoires

Sous réserve de modifications des dimensions et des types.



SAMSON REGULATION S.A.
1, rue Jean Corona · BP 140
F-69512 VAULX EN VELIN CEDEX
Tél. +33 (0)4 72 04 75 00
Fax +33 (0)4 72 04 75 75
Internet: <http://www.samson.fr>

Succursales à:
Paris (Rueil-Malmaison) · **Marseille** (La Penne sur Huveaune)
Strasbourg (Ostwald) · **Nantes** (St Herblain)
Bordeaux (Mérignac) · **Lille** · **Caen**

T 3019 FR