

42系列自力式控制阀



自力式压差及温度控制阀 配置2421型和2422型阀门

42-14 DoT型 • 42-18 DoT型 • 42-24 DoT型 • 42-28 DoT型

自力式压差、流量及温度控制阀 配置2423型阀门

42-34 DoT型 • 42-36 DoT型 • 42-37 DoT型 • 42-38 DoT型 • 42-39 DoT型

应用

自力式控制阀用于区域供热一次管应网、热发生器、热交换器以及楼宇应用或用于工厂 • 阀门公称口径DN 15至DN 250 • 压力等级PN 16至40 • 适用于5℃至220℃的液体和蒸汽、适用于最高80℃的空气和和非可燃气体

压差或温度增加时，阀门关闭。

压差设定点 $\Delta p = 0.05$ 至 2.5 巴，
温度设定点为 -10°C 至 $+250^{\circ}\text{C}$

自力式控制阀由阀门、双向适配器、执行器和恒温控制器组成。控制是按照执行器已调整的设定点控制压差（和流量），按照恒温控制器已调整的设定点控制温度。大的信号使阀门动作。

类型

自力式控制阀可以配置2231型至2235型的恒温控制器。关于恒温器的详细信息，请查阅数据表T 2010 ZH。

2231型（图1）的设定点调整直接装在温包传感器上 • 2232型（图2）为独立的设定点调整 • 2233型和2234型为气体温包传感器 • 2235型为气体管装传感器

对于不配置恒温控制器的自力式控制阀的详细信息，查阅数据表T 3001 ZH、T3003 ZH、T3013 ZH、T3015 ZH、T3017 ZH、T3018 ZH和T 2650 ZH。

自力式压差及温度控制阀：安装在回流管或输送管中 • 详细信息请查阅数据表T 3001 ZH和T 3003 ZH。

42-14 DoT型 • 配置2421型阀门、双向适配器、带可调设定点的2424型执行器和恒温控制器。

42-18 DoT型 • 配置2421型阀门、双向适配器、带固定设定点的2428型执行器和恒温控制器

42-24 DoT型 • 配置2422型阀门、双向适配器，带可调设定点的2424型执行器和恒温控制器

42-28 DoT型（图2） • 配置2422型阀门、双向适配器、有固定设定点的2428型执行器和恒温控制器

自力式流量及温度控制阀：安装在输送管或回流管中 • 详细信息请查阅T 3015 ZH。

42-36 DoT型（图1） • 配置2423型阀门、双向适配器、2426型执行器和恒温控制器

自力式压差、流量及温度控制阀 • 查阅T 3017 ZH和T 3018 ZH。

42-37 DoT型 • 配置2423型阀门、双向适配器，带可调设定点的2427型执行器和恒温控制器

42-39 DoT型 • 与42-37 DoT型相同，但配置2429型执行器



图1 • 42-36 DoT型自力式压差、流量及温度控制阀
配置2231型恒温控制器

图2 • 42-28 DoT型自力式压差及温度控制阀
配置2232型恒温控制器

自力式压差及温度控制阀带流量限制，安装在回流管中·详见数据表T 3013 ZH。

42-34 DoT型·配置2423型阀门、双向适配器、带可调设定点的2424型执行器和恒温控制器

42-38 DoT型·配置2423型阀门、双向适配器、带固定设定点的2428型执行器

自力式流量和/或压差控制阀附加电动执行器·详见T 3018 ZH

42-36 DoT E型·自力式流量控制阀，包括2426型膜片执行器、双向适配器、2423型阀门·带限流装置调节到流量设定点·带电动或电液执行器

42-37 DoT E型·自力式流量和压差控制阀，包括2427型膜片执行器、双向适配器、带集成限流装置的2423型阀门·设置：流量设定点在阀的限流装置上，压差设定点在执行器上·带电动或电液执行器

42-39 DoT E型·自力式流量和压差或压力控制阀，包括2429型膜片执行器、双向适配器、带集成限流装置的2423型阀门·设置：流量设定点在阀的限流装置上，压差或压力设定点在执行器上·带电动或电液执行器

工作原理 (图3)

没有配置恒温控制器的自力式控制阀的工作原理在第1页指定的数据表中描述。数据表T 2010 ZH, 举例说明恒温控制器的工作。

双向适配器Do2安装在阀门和执行器之间。恒温控制器装在c连接口上。行程可以是直接传输(连接 b)或通过杠杆(3.6)传输到阀的联结销(3.5)和阀杆。阀杆始终与最大行程的设备相连。

42-36 DoT型、42-37 DoT型和42-39 DoT型自力式控制阀用于流量调节，一个**隔块**安装在双向适配器和波纹管外壳体之间以连接低压导管。因此，安装尺寸增加65 mm(DN 15至DN 100/见尺寸图)。

在42-34型和42-38型自力式控制阀上已经安装好隔块。

波纹管外壳
隔块
双向适配器

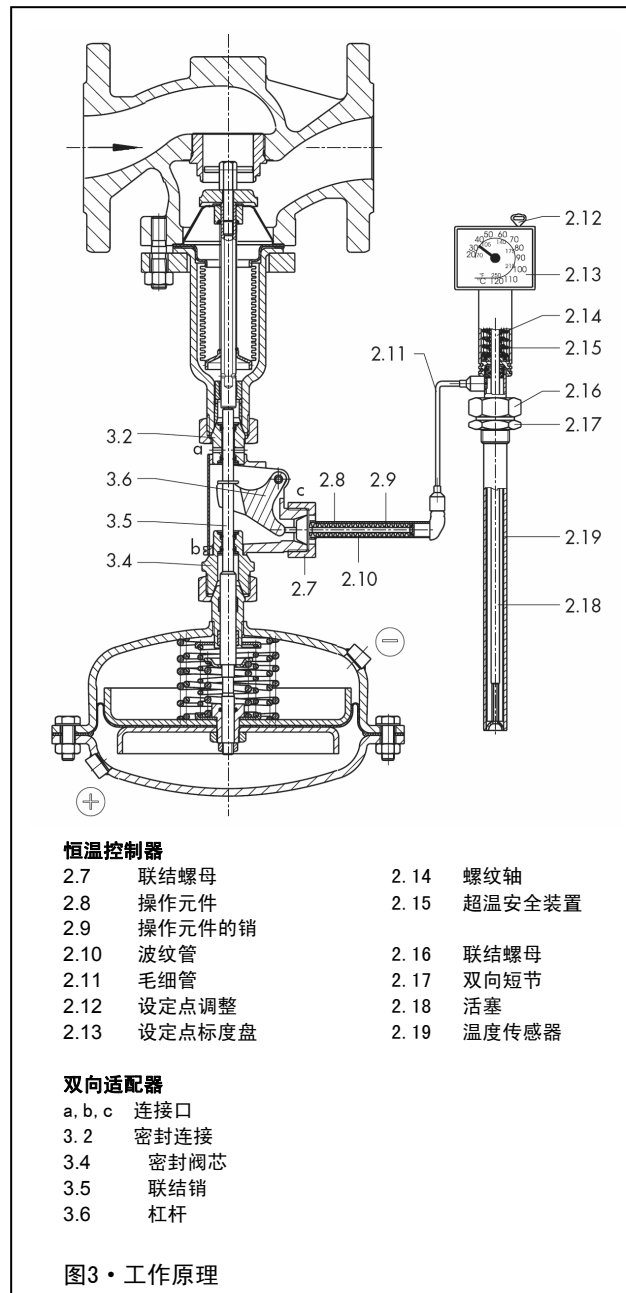


特殊型

- 高流量范围
- 带防油内件
- 全不锈钢阀门
- ANSI和JIS类型
- 适合最高温度为220°C的液体和蒸汽
- 可供其它恒温控制器或特殊类型
- 侧面安装的电动执行器，应用电信号(故障-安全位置)

附件

- 用于8、10和12 mm管直径的卡套接头
- G 1/4 钢制针形阀



订货文件

自力式控制阀42-...DoT型，

DN..., PN..., 阀体材质...,

设定点范围或设定点(巴)，

配置2231/2232/2233/2234/2235型恒温控制器，设定点范围(°C)

可选，特殊型...

附件...

2231型 • 2232型 • 2233型 • 2234型 • 2235型恒温控制器

表1 • 技术数据

2231型至2235型	口径150
设定点范围	-10 -90℃ • 20-120℃ • 50-150℃ 对于2232型也可为100 -200℃和150 -250℃
设定点调整器处的允许温度	-40 至 +80℃
传感器允许温度	超过调整设定点100 K
传感器允许压力	无温度套管: PN 40 • 有温度套管PN 16、PN 40、PN 63或PN 100
毛细管长度	3 m (特殊型: 5、10、15 m)
重量	约 2231型: 3.2 kg • 2232型: 4.0 kg • 2233型: 3.4 kg • 2234型: 3.7 kg 2235型: 3.6 kg • 双向适配器: 1.5 kg

表 2 • 材料 • 根据DIN EN标准的材料号

2231型至2235型 恒温控制器	标准型	特殊型	
操作元件	黄铜、镀镍		
传感器	2231/2232型	青铜, 镀镍	- 不锈钢1.4571
	2233/2234型	铜, 镀镍	
	2235型	铜	
毛细管	铜, 镀镍	铜, 塑壳	
螺纹连接的温度套管			
浸没管	青铜, 镀镍 • 钢	铜	不锈钢1.4571
螺纹接头	铜, 镀镍		
法兰连接的温度套管			
浸没管	钢	塑壳或PTFE ¹⁾	不锈钢1.4571
法兰	钢带涂塑翻边		
双向适配器			
阀体	CW508L (黄铜)		
联结销	不锈钢1.4305或1.4301		
密封	PTFE垫圈之间的EPDM密封环		

¹⁾ 塑料外壳, 最高温度为80℃: PVC或PPH外壳。PTFE类型 • 温度套管: PTFE, 法兰: 带PTFE套的钢

阀门

2421型, DN 15至DN 50 • 2422型/2423型, DN 15至DN 250

执行器

2424型 • 2426型 • 2427型 • 2428型

表 3 • 材料 • 根据DIN EN标准的材料号

压力等级	PN 16	PN 25	PN 25/40 ¹⁾		
阀体	铸铁 EN-JL 1040	球墨铸铁 EN-JS 1049	铸钢 1.0619	铸不锈钢 1.4581 ²⁾	锻不锈钢 1.4571 ⁴⁾
阀座和阀芯	不锈钢1.4006、1.4112、1.4104			1.4571	
阀杆	不锈钢1.4301/1.4310 (2423型)				
金属波纹管	不锈钢1.4571				
下部部件	P265GH (1.0305)			1.4571	
阀体垫片	石墨/金属				
2424型 • 2426型 • 2427型 • 2428型执行器					
膜片室	钢板 DD11 (StW 22)			1.4301	
膜片	带强化纤维的EPDM ³⁾				
导向套	DU导向套			PTFE	

¹⁾ 按要求可提供PN 16

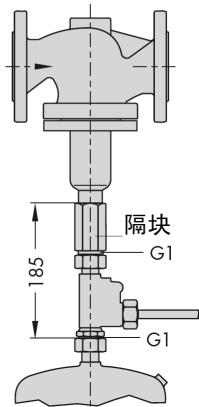
²⁾ 仅适于最大DN 150

³⁾ 防油型 (ASTM I、II、III): FPM (FKM)

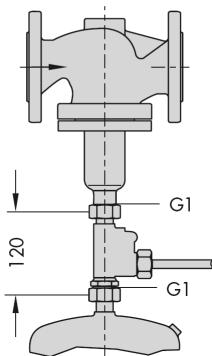
⁴⁾ 仅适于DN 15, 25, 40和50

尺寸 mm

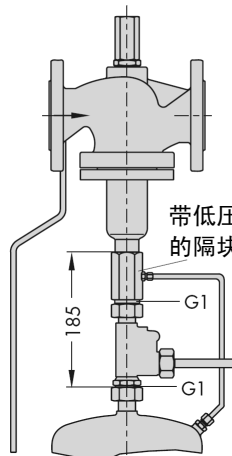
隔块/双向适配器尺寸



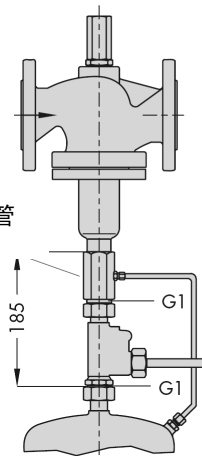
42-14 DoT型
42-18 DoT型
42-24B DoT型
42-28B DoT型



42-24 DoT型
42-28 DoT型



42-36 DoT型
42-37 DoT型
42-39 DoT型

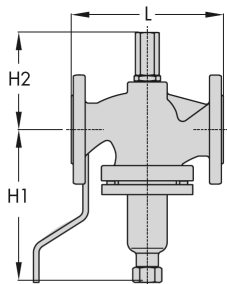


42-34 DoT型
42-38 DoT型

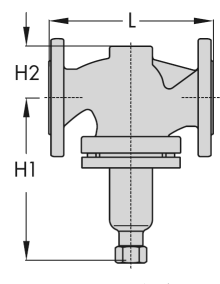
自力式控制阀全尺寸 - 包括阀体、执行器等 - 按照需求

对于2422/2423型带平衡波纹管 (DN 125至DN 250), 外部连接的低压导压管已集成在阀门的底部。外部连接必须安装在配有膜片平衡阀门的自力式控制阀上 (如T 2650 ZH所示)

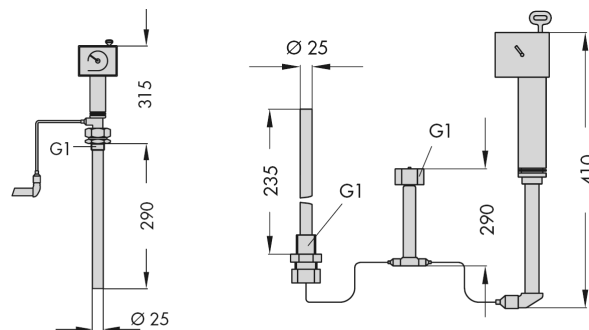
阀门



2423型阀门



2421/2422型阀门 re



2231型和2232型恒温控制器尺寸

表4 • 阀门尺寸

公称通径 DN		15	20	25	32	40	50	65	80	100	125	150	200	250
长度 L		130	150	160	180	200	230	290	310	350	400	480	600	730
高度 H1		225						300		355	460	590	730	
2423型	其它材料	115			135			195		220	265	295	400	
高度 H2	1.4571	113	-	130	-	170	176	-						
2421/2422型	其它材料	55			72			100		120	145	175	270	
高度 H2	1.4571	53	-	70	-	92	98	-						

图4 • 尺寸mm

规格数据可能因技术进步而更改



萨姆森控制设备(中国)有限公司
北京经济技术开发区永昌南路11号(100176)
电话: 010-67803011 传真: 010-67803193
E-mail: info@samsonchina.com
http://www.samsonchina.com

南京维修服务中心
南京市中山东路288号新世纪广场3506室(210002)
电话: 025-84676696 传真: 025-84676697

上海分公司
上海市徐汇区零陵路899号
飞洲国际广场25楼J+K+L室(200030)
电话: 021-54591580 传真: 021-54253866

广州分公司
广州市黄埔大道西33号三新大厦21楼E室(510620)
电话: 020-38202422 传真: 020-38202416

成都分公司
成都天府大道南延线成都高新区
高新孵化园1号楼B-B-06(610041)
电话: 028-85336626/27/28/29 传真: 028-85336630

沈阳分公司
沈阳市和平区和平北大街69号总统大厦C座1308室(110003)
电话: 024-22814300 传真: 024-22814355