

Dodatna oprema • Regulatorji diferenčnega tlaka in volumskega pretoka

Spojke z zareznim obročem • iglični dušilni ventili • izenačevalne posode zaslone • varilne prirobnice • krmilni vodi

Uporaba

Dodatna oprema za regulatorje diferenčnega tlaka in volumskega pretoka serije 42

Spojke

Spojka z zareznim obročem • Ravna navojna spojka s cilindričnim nastavkom z zunanjim navojem po DIN 2353 za priključitev krmilnih vodov na ventil • Navojni priključek G 1/4 za cevi zunanjega premera 8, 10 ali 12 mm

Dušilna spojka • Cevna spojka z dušilko za dušenje nihanj medija v krmilnemvodu • Na voljo so različni prosti prerezi v odvisnosti od prostornine membranskega pogona

Iglični dušilni ventil

Za zapiranje krmilnih vodov in tudi za dušenje morebitnih nihanj.

Ohišje iz jekla • Notranji navoj G 1/4 (izvedbe iz protikorozijsko obstojnega jekla so na voljo na podlagi povpraševanja)

Izenačevalna posoda

Za zaščito regulirne membrane pogona pred visokimi temperaturami • Potrebna je pri temperaturah medija nad 150 °C • Maks. dovoljeni tlak 40 bar (nadtlak)

Ohišje iz jeklene pločevine S235JR (1.0037) • Dve montirani izenačevalni posodi s pritrdilnim nosilcem tvorita hladilno baterijo

Priključitev krmilnih vodov z dvema spojkama z zareznim obročem za cev zunanjega premera 8 mm (posebna izvedba: za cev zunanjega premera 10 ali 12 mm)

Zaslonka

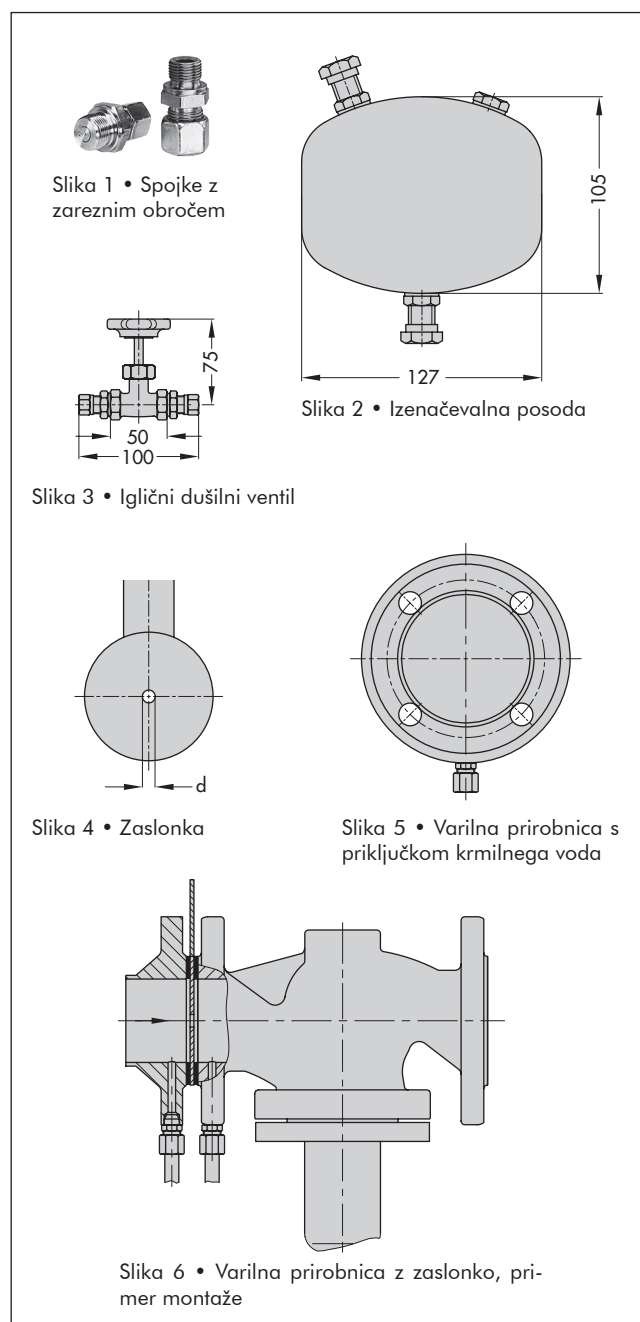
Za ustvarjanje diferenčnega tlaka Δp • Potrebna je pri uporabi regulatorja diferenčnega tlaka v funkciji regulatorja volumskega pretoka • Na voljo za DN 15 do 300

Material: protikorozijsko obstojno jeklo 1.4571

Izračun odprtine zaslonke d skladno s tehničnimi podatki • Zaslonka se namesti med vstopno prirobnico regulatorja diferenčnega tlaka in dodatno varilno prirobnico (slika desno)

Varilna prirobnica

Za regulacijo volumskega pretoka v kombinaciji z zaslonko • Imenski premer DN 15 do 300 • Imenski tlak PN 16, 25 in 40 • Priključek krmilnega voda: spojka z zareznim obročem za cev zunanjega premera 8 mm • Pri istočasnem merjenju in prikazu pretoka je potrebno uporabiti dajalnik diferenčnega tlaka (merilno prirobnico) in merilnik pretoka • Dimenzije ustrezajo DIN EN 1092-1, tip prirobnice 11



Dvojni priključek

Za priključitev drugega regulacijskega termostata ali drugega pogona.

Za uporabo druge regulirne veličine, npr. za regulacijo ali omejevanje temperature, se uporabi dvojni priključek med ohišjem meha in pogonom (dvojni priključek, za podrobnosti glejte tipski list T 3019). Temu ustrezno se poveča vgradna višina regulatorja.

Vnaprej montirani krmilni vodi s priborom

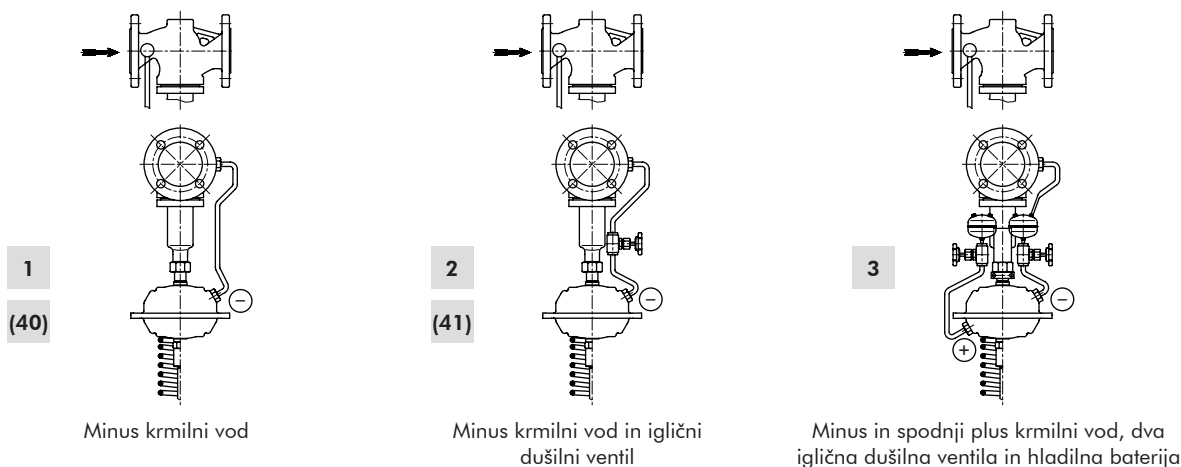
Za prenos tlaka do membrane regulatorja • Za krmilne vode priporočamo cev iz nerjavnega jekla 8 x 1 mm.

SAMSON ponuja različne opsijske izvedbe z vnaprej montiranimi krmilnimi vodi, igličnimi dušilnimi ventili in izenačevalnimi posodami. Različne možnosti in konfiguracije so predstavljene v nadaljevanju na Sliki 8 • Krmilni vodi z dodatno opremo – izvedba po risbi **1120-1180-x** – Za ventile z razbremenilno membrano vedno velja oznaka v oklepajih (x).



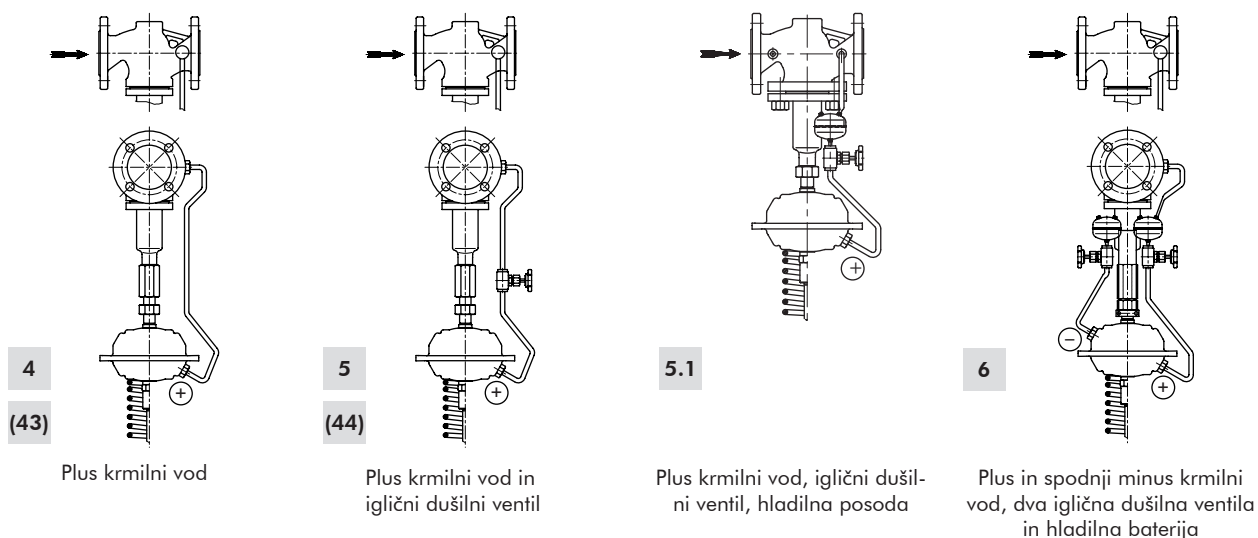
Slika 7 • Dvojni priključek

Regulatorji diferenčnega tlaka za vgradnjo v povratni vod • Ventil tip 2421/2422



Slika 8.1 • Vnaprej montirani krmilni vodi za tip 42-24 A in tip 42-28 A pri vgradnji v povratni vod

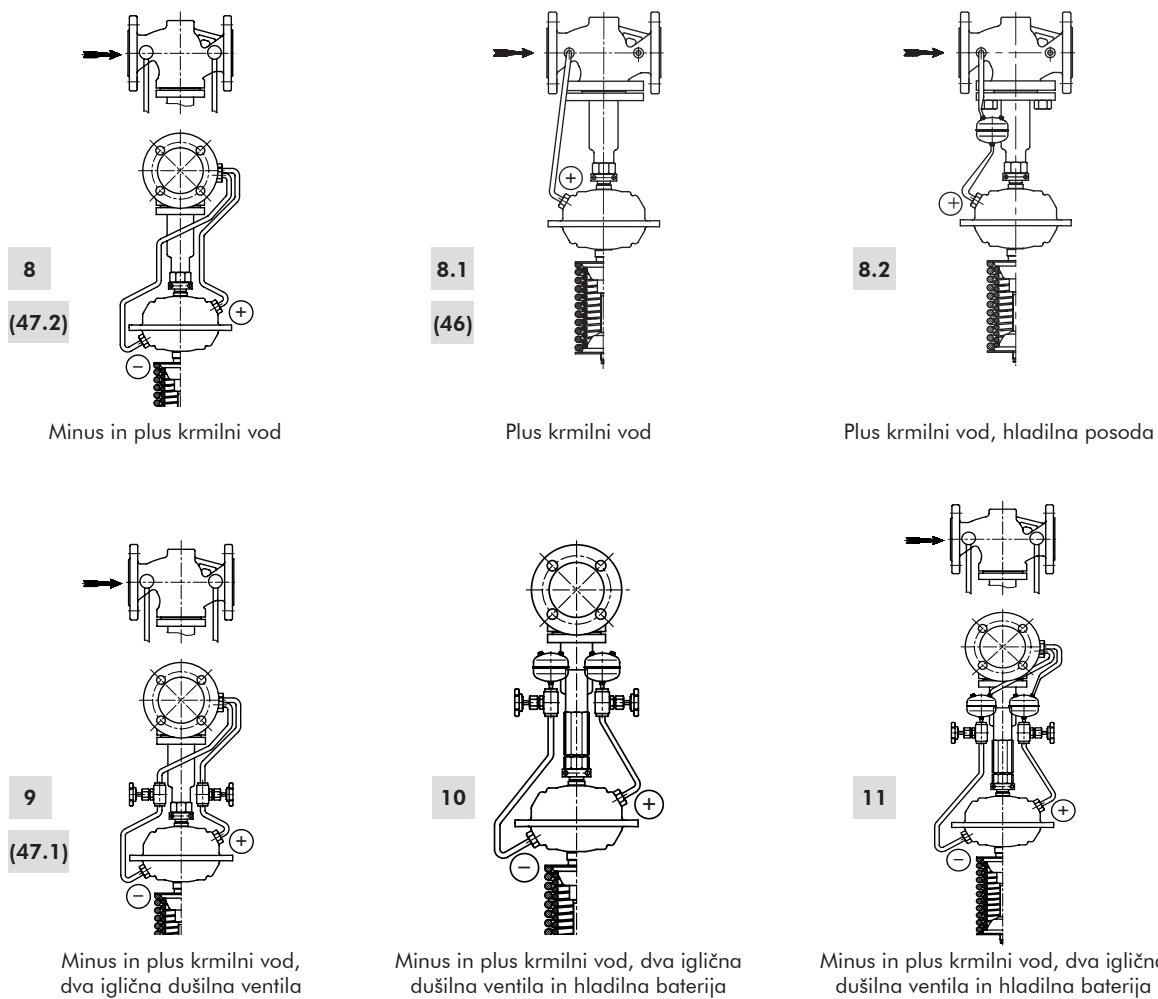
Regulator diferenčnega tlaka za vgradnjo v dovod • Ventil tip 2421/2422



Napotek: Vmesni kos odpade pri regulatorjih, proizvedenih od julija 2010 naprej!

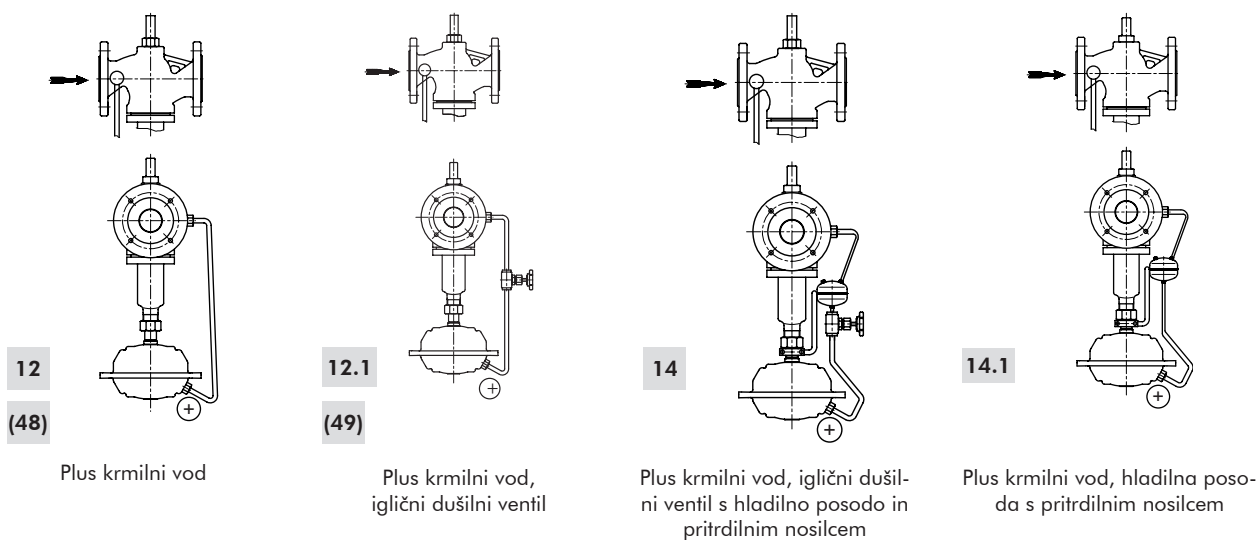
Slika 8.2 • Vnaprej montirani krmilni vodi za tip 42-14, tip 42-18, tip 42-24 B, tip 42-28 B pri vgradnji v dovod

Slika 8 • Krmilni vodi z dodatno opremo



Slika 8.3 • Vnaprej montirani krmilni vodi za tip 42-10, tip 42-15, tip 42-20, tip 42-25

Ventil tip 2423 in tip 2423 E

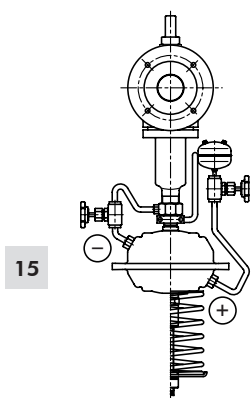


Slika 8.4 • Vnaprej montirani krmilni vodi za tip 42-36

Slika 8 • Krmilni vodi z dodatno opremo

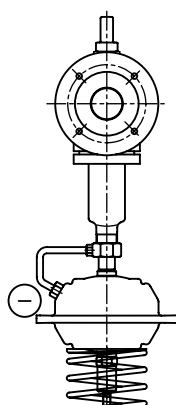
Ventil tip 2423 in tip 2423 E

Regulatorji diferenčnega tlaka in volumskega pretoka/omejevalniki volumskega pretoka za vgradnjo v povratni vod



15

Priključni kos z zunanjim priključkom za krmilni vod, minus krmilni vod in spodnji plus krmilni vod, dva iglična dušilna ventila, hladilna posoda s pritrdilnim nosilcem

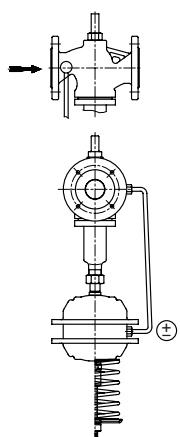


16

(48.1)

Priključni kos z zunanjim priključkom krmilnega voda in minus krmilni vod

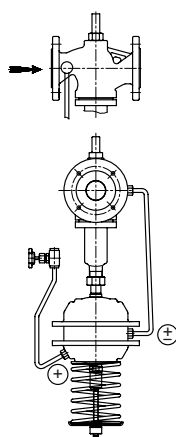
Slika 8.5 • Vnaprej montirani krmilni vodi za tip 42-34 in tip 42-38 pri vgradnji v povratni vod



17

(50)

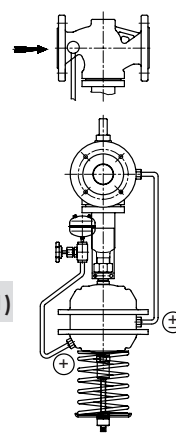
Minus/plus krmilni vod



18

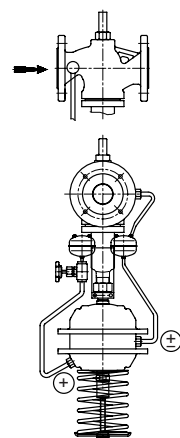
(51)

Minus/plus krmilni vod, spodnji plus krmilni vod, iglični dušilni ventil



(18.1)

Minus/plus krmilni vod, spodnji plus krmilni vod, iglični dušilni ventil, hladilna posoda s pritrdilnim nosilcem



19

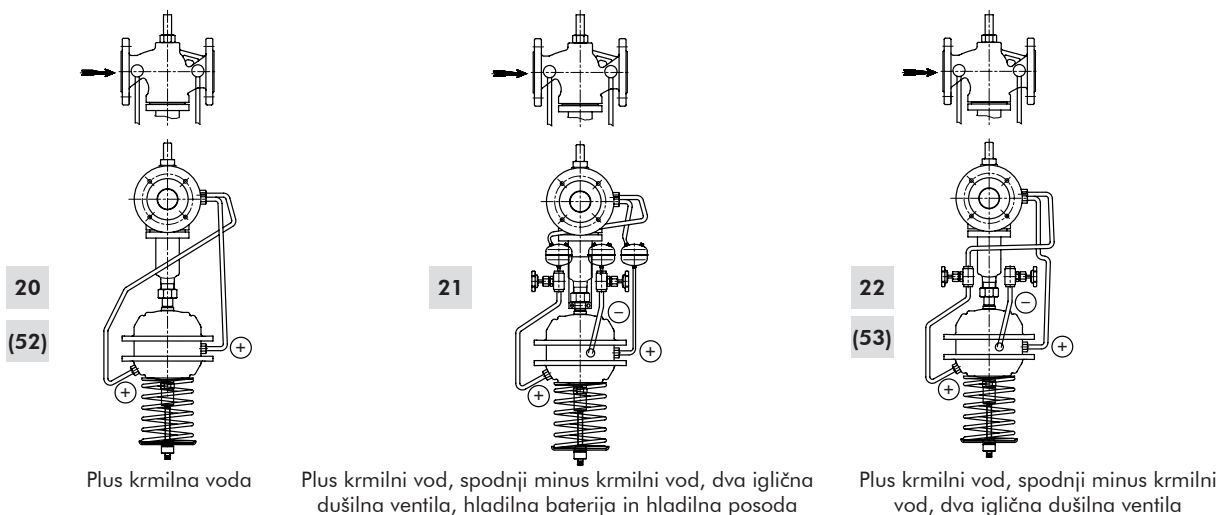
Minus/plus krmilni vod, spodnji plus krmilni vod, iglični dušilni ventil, hladilna baterija

Slika 8.6 • Vnaprej montirani krmilni vodi za tip 42-37 pri vgradnji v povratni vod

Slika 8 • Krmilni vodi z dodatno opremo

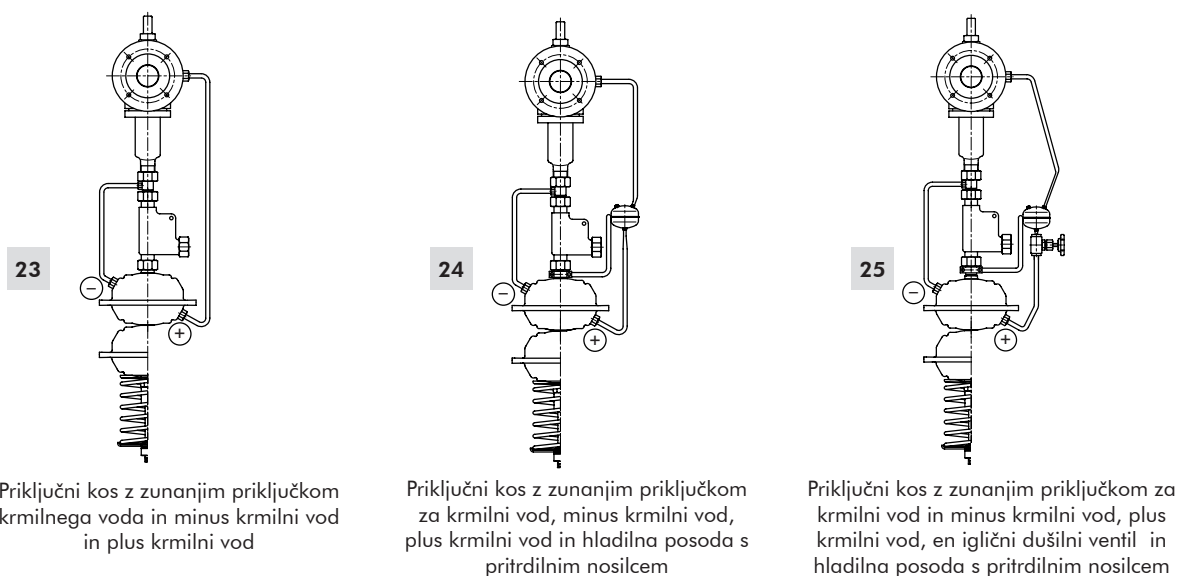
Ventil tip 2423 in tip 2423 E

Regulatorji diferenčnega tlaka in volumnskega pretoka za vgradnjo v dovod

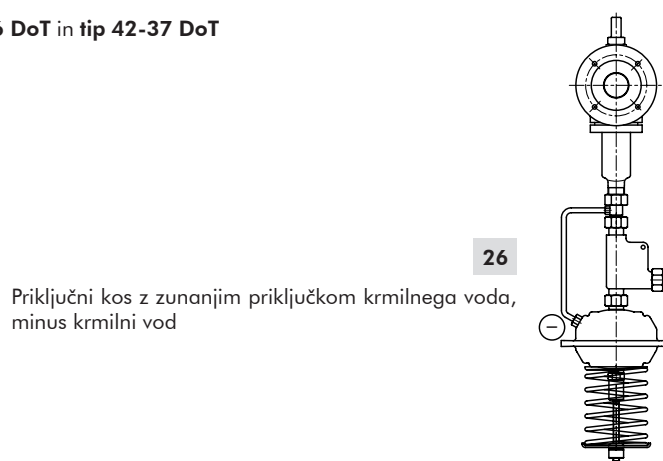


Slika 8.7 • Vnaprej montirani krmilni vodi za tip 42-39 pri vgradnji v dovod

Regulatorji diferenčnega tlaka/omejevalniki volumnskega pretoka z dvojnimi priključnim kosom



Slika 8.8 • Vnaprej montirani krmilni vodi za tip 42-36 DoT in tip 42-37 DoT



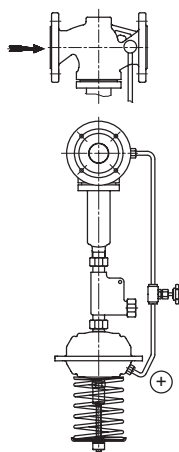
Slika 8.9 • Vnaprej montirani krmilni vodi za tip 42-34 DoT in tip 42-38 DoT za vgradnjo v povratni vod

Slika 8 • Krmilni vodi z dodatno opremo

Ventil tip 2422

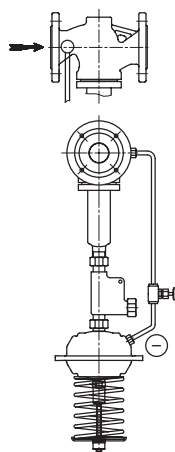
Regulatorji temperature in diferenčnega tlaka za vgradnjo v dovod/povratni vod

27



Tip 42-24 B DoT, vgradnja v dovod, plus krmilni vod in iglični dušilni ventil

29



Tip 42-24 A DoT, vgradnja v povratni vod, minus krmilni vod in iglični dušilni ventil

Slika 8.10 • Vnaprej montirani krmilni vodi za tip 42-24 A DoT oz. 42-24 B DoT

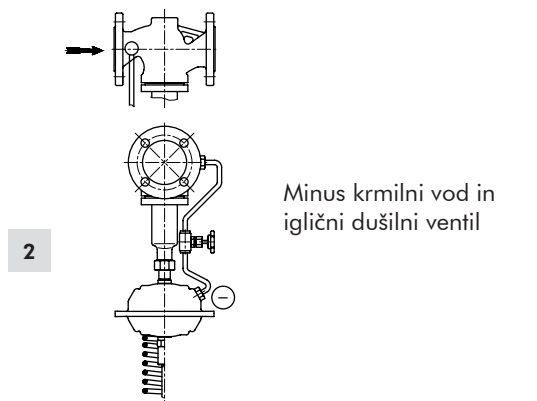
Slika 8 • Krmilni vodi z dodatno opremo

Naročanje krmilnega voda z dodatno opremo

1. primer:

Regulator tip **42-24 A** za temperature do 150 °C, krmilni vod z igličnim dušilnim ventilom, ventil tip **2422** v povratnem vodu, po Sliki 8.1

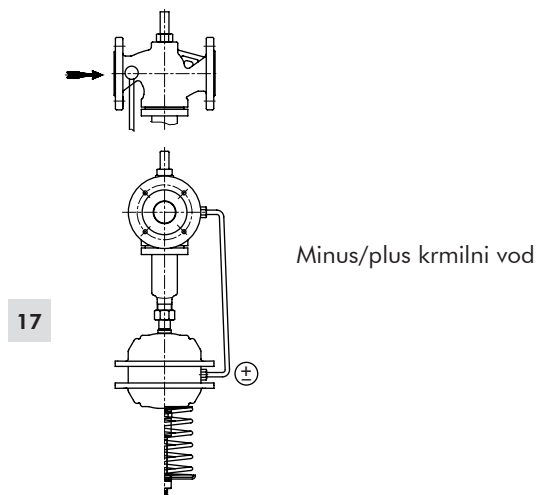
"Minus krmilni vod in iglični dušilni ventil po risbi 1120-1180- izvedba **2**" ▷ – **1120-1180-2** –



2. primer:

Regulator tip **42-37** za temperature do 150 °C, krmilni vod brez igličnega dušilnega ventila, ventil tip **2423** v povratnem vodu, po Sliki 8.6

"Minus/plus krmilni vod po risbi 1120-1180- izvedba **17**" ▷ – **1120-1180-17** –



Slika 9: Primeri naročanja

Popisno besedilo

Deli dodatne opreme

Spojka z zareznim obročem G ¼

Dušilna spojka G ¼

Iglični dušilni ventil G ¼ • jeklo

Izenačevalna posoda s spojko z zareznim obročem

Dvojni priključek za regulator ..., DN ...

Zaslonka za DN ...

Varilna prirobnica s spojko z zareznim obročem G ¼ s

priključkom krmilnega voda DN ..., PN ...

Vnaprej montirani krmilni vod z dodatno opremo (montažna enota)

za regulator tip ..., DN ..., PN ...,

po risbi 1120-1180- **x**

(glejte Sliko 8 • Krmilni vodi z dodatno opremo)

za vgradnjo v dovod/povratni vod

Pridržujemo si pravico do tehničnih sprememb.



SAMSON AG · MESS- UND REGELTECHNIK
Weismüllerstraße 3 · D-60314 Frankfurt am Main
Telefon +49 (0 69) 40 09-0 · Telefaks +49 (0 69) 40 09-15 07
Internet: <http://www.samson.de>

T 3095

2012-08