

自力式压差及流量控制阀
自力式组合型控制阀



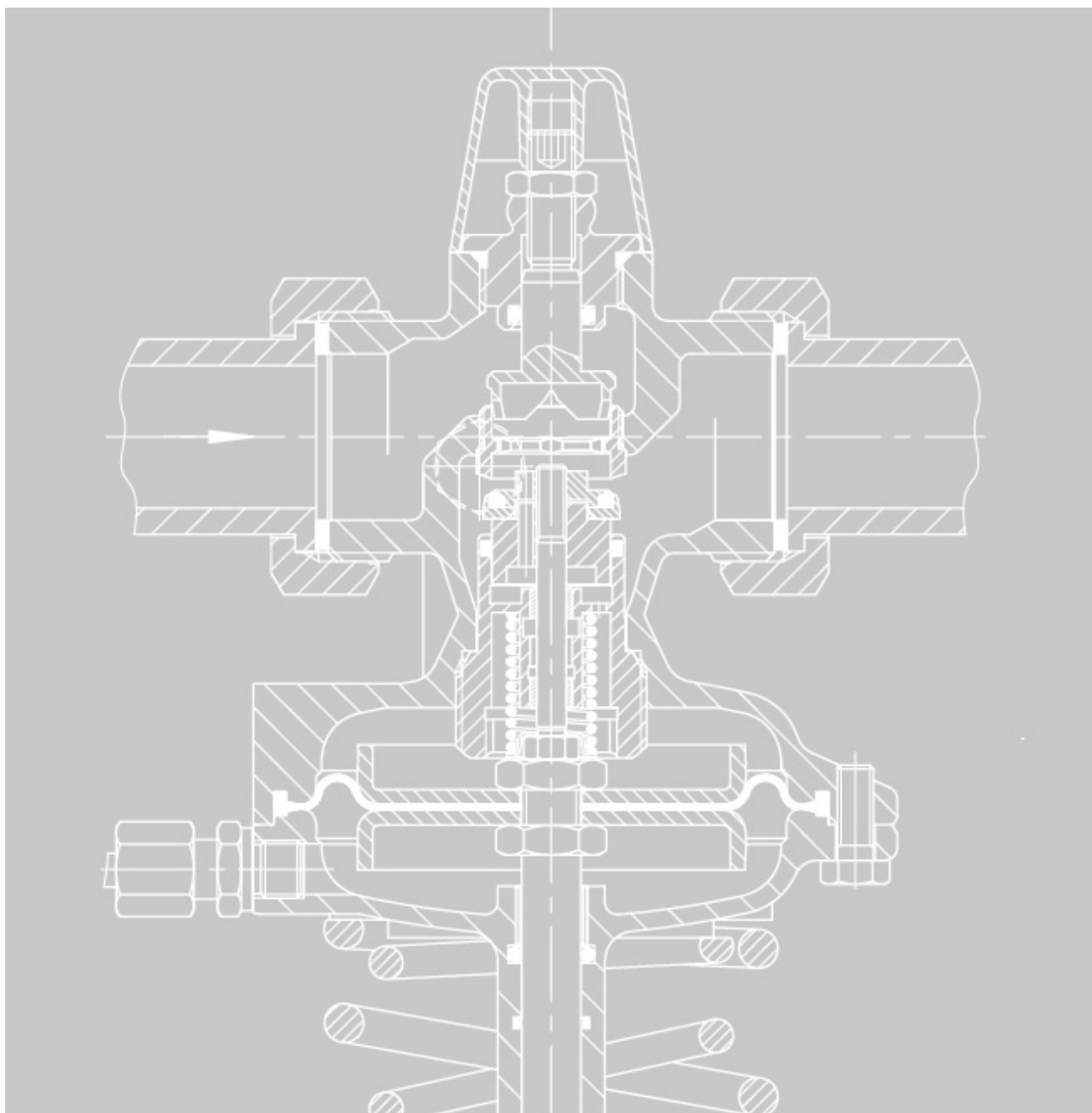
45、46、47、48及49系列

PN 10、PN 16及 PN 25

G $\frac{3}{8}$ 至 G 2

DN 15 至 DN 50

最高到150°C





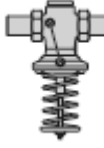




2006年4月版

产品信息表





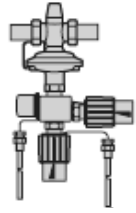
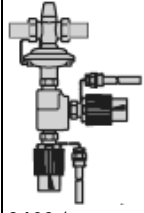
T 3120 ZH

表 1 · 自力式压差及流量控制阀

阀门	适用于	水及其它液体	•	•	•	•	•	•	•
		油	• ¹⁾		• ¹⁾	•	•		
		空气、非可燃性气体	•	•	•	•			
	公称通径	DN 15至DN 50						DN 15	
	压力等级	PN 16 ²⁾ /25	PN 25	PN 16 ²⁾ /25	PN 25		PN 10		
	连接	焊接 · 可选螺纹端面或法兰						G ¾ B 螺纹 ⁴⁾	
	阀体材料	CC491K (红黄铜, Rg5)							
允许温度 °C	最大	液体为130°C (PN 16) 或150°C · 非可燃性气体最高为80°C					110°C · 80°C		
压差	Δp	控制	•	•	•	•	•	•	
		极限							
	流量 \dot{V}	控制							
		极限							
	安装于	供水管	•	•			短路管或旁通管	•	
		回流管			•	•		•	
设定值	固定	•		•			•		
	可调		•		•		•		
ΔP (巴)	最小	0.1	0.2 ³⁾	0.1	0.1 ³⁾	0.1 ³⁾	0.15		
	最大	0.5	4	0.5	4	4	0.3		
详细资料见数据表 ...									
			T 3124 ZH			T 3126 ZH		T 3140 ZH	

- 1) PN 16 不适用于油。
- 2) 仅适用于DN 15至25。
- 3) 对于阀门通径DN 32至DN 50, 设定点范围的初始值为0.2巴。
- 4) 适用于连接螺纹端面、焊接端面或钎焊端面。

表 2 · 自力式压差、流量和温度组合型控制阀

型号	2468/...	2469/...	2478/...	2479/...	2469/...	2469/...
2430 K型 恒温器	可调设定范围: 0至35°C、25至70°C、75至100°C或100至120°C					
安全恒温器	2403 K型	安全温度监视器 (STM) 的限制值范围: 60至75°C、75至100°C或100至120°C				•
	2439 K型	安全温度限制器 (STL) 的限制值范围: 40至95°C或70至120°C				•
						
见数据表 ...	T 3132 ZH					

(接上页)

	•	•	•	•	•	•	•	•	•
	• ¹⁾	• ¹⁾	• ¹⁾	• ¹⁾	• ¹⁾	• ¹⁾	• ¹⁾	• ¹⁾	•
	•	•	•	•	•	•	•	•	•
	DN 15至50							DN 15	
	PN 16 ²⁾ /25							PN 10	
	焊接端面 • 可选螺纹端面或法兰							G 3/4 B 螺纹 ⁵⁾	
	CC491K (红黄铜, Rg5)								
	液体为130°C (PN 16)或150°C (PN 25) 。非可燃性气体最高为80°C							110°C • 80°C	
		•	•	•	•	•	•	•	•
		•	•	•	•	•	•	•	•
		•	•	•	•	•	•	•	•
		•	•	•	•	•	•	•	•
		•	•	•	•	•	•	•	•
	— ⁴⁾	0.2	0.2	0.1 ³⁾	0.1 ³⁾	0.2	0.2	— ⁶⁾	0.2
	— ⁴⁾	0.5	2	2	2	0.5	0.5	—	0.5
	T 3128 ZH	T 3130 ZH		T 3131 ZH				T 3138 ZH	T 3134 ZH

1) PN 16 不适用于油。 2) 仅适用于DN 15至25。 3) 对于阀门通径DN 32至DN 50, 设定点范围的初始值为0.2巴。
4) 0.01至15 m³/h的水流量控制 5) 适用于连接螺纹端面、焊接端面或钎焊端面。 6) 水流量限制0.02至1 m³/h。

表 3 • 附加电动执行器的自力式压差、流量和温度组合型控制阀

控制阀	型号	2487/582...	2488/582...	2488 N/5856	2489/582...	2491/582...	2494/582...	2495/582...
压差控制 Δp		•	•	•	•	•	•	•
流量控制 V		•	•	•	•	•	•	•
温度控制		•	•	•	•	•	•	•
安装于	供水管	•	•	•	•	•	•	•
	回流管	•	•	•	•	•	•	•
设定值 Δp	固定							
	可调	•	•	•	•	•	•	•
	最小 (巴)	0.1				0.1	0.2	0.2
	最大 (巴)	2.0				2.0	0.5	0.5
V	可调	•	•	•	•	•	•	•
	2430K型 恒温器				•			
5824型 电动执行器		•	•	•	•	•	•	
5825型 带故障-安全动作的电动执行器		•	•	5857型电动执行器	•	•	•	•
见数据表 ...		T 3135 ZH		T 3136 ZH	T 3135 ZH			

结构和工作原理

45、46、47、48和49系列自力式控制阀都是由介质工作的比例式控制阀。对于已调整设定点的每一偏差都对应于某一特定阀芯位置。受控压差 ΔP 在执行器的膜片表面产生一个力 F_m ，与受控变量成比例。该力与阀芯杆上的弹簧力 F_s 相对比。弹簧力对应设定点并可在设定点调整装置上调整或固定。当压差 ΔP 改变并导致力 F_m 产生改变时，阀芯杆就开始移动，直到 $F_m = F_s$ 为止。

流量根据压差法控制。

控制精度和稳定性与扰动有关，这种自力式控制阀的结构可使扰动的影响相对较小。也可以通过压力平衡阀芯达到这一点，以消除上游压力或压差产生的作用力，这将对阀芯产生作用。

自力式控制阀按其结构、功能可以分为：

- 自力式压差控制阀
- 自力式流量控制阀
- 自力式压差与流量控制阀
- 自力式压差控制阀与流量限制器
- 自力式压差、流量及温度控制阀
- 配置电动执行器的组合型自力式压差或流量控制阀

图 1.1

带关作用执行器的自力式压差控制阀。在超过调节压差设定点时，该执行器就可以关闭阀门。图的顶部标示出了一个关作用执行器，上面有一个可调节的设定点，底部的执行器带一个固定设定点，其整体设定点弹簧决定设定点。

图 1.2

带开启执行器的压差控制阀。当压差上升时执行器就开启阀门。当压差 $\Delta P = 0$ 时，阀门关闭。

图 1.3

依据压差方法控制流量。在节流装置（孔板）内产生的压差 $\Delta P_{\text{限流}}$ 被传输到执行器的膜片表面。膜片上的力与设定点弹簧的弹力差异会改变阀芯的位置。根据作用在孔板的压差 $\Delta P_{\text{限流}}$ 和膜片上的作用力 F_m ，流量的计算可用下列公式表示：

$$V = K \times \sqrt{\Delta P_{\text{restriction}}} \approx K \times \sqrt{F_m} \quad \text{or} \quad V^2 = K' \times \Delta p \approx K' \times F_m$$

$$\Delta P_{\text{restriction}} = \frac{F_m}{A}$$

V = 流量

F_m = 膜片表面的力

$\Delta P_{\text{限流}}$ = 在节流装置处产生的压差来测定流量

$k, k' = \text{常数}$

A = 膜片面积

图 1.4

自力式流量控制阀可在限定范围内进行调整，特别适用于区域供热系统。

图 1.5

带流量限制的自力式压差控制阀可对设定点最大流量进行限制。应将设定点调至流量允许范围之内。

节流装置的下游压力（不是阀出口压力）和阀入口高压作用于膜片，所以配置阀时，要考虑到整个限流装置的压差和阀全开压差的总和，这一点非常重要。

$$\Delta P_{\text{设定点}} = \Delta P_{\text{设备}} + p \Delta_{\text{限流装置}}$$

$\Delta P_{\text{设定点}}$ = 压差设定点

$\Delta P_{\text{设备}}$ = 阀全开的压差

$\Delta P_{\text{限流装置}}$ = 限流装置上的压差以测量流量

带流量限制的自力式压差控制阀特别适用于间接连接区域供热网络的一次回路。

图 1.6

压差及流量控制阀备有两个膜片。流量由上膜片控制，压差由底膜片控制。最大信号开启阀门。根据使用意图，这些控制阀都将安装必要的控制导压管。

图上部为带可调节设定点的关作用执行器，图下部为带固定设定点的执行器。

图 1.7

在自力式压差和温度控制阀中，过量信号用于移动阀芯。

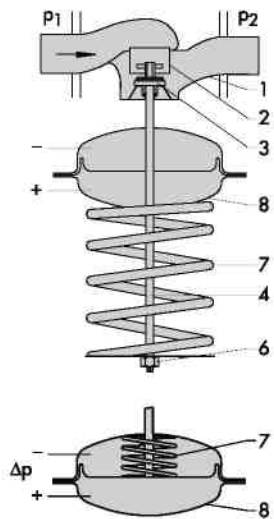


图 1.1

带关作用执行器和可调设定点（顶部）/固定设定点（底部）的自力式压差控制阀

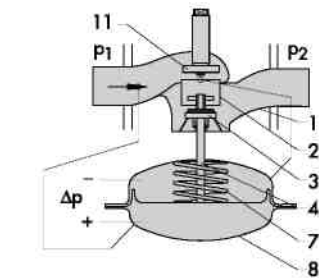


图 1.4

流量限制器

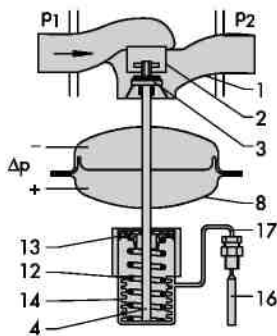


图 1.7

自力式压差和温度控制阀

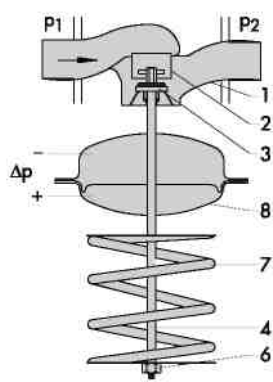


图 1.2

带开启执行器和可调设定点的自力式压差控制阀

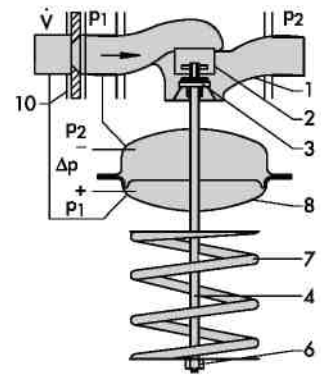


图 1.3

自力式压差控制阀的流量控制

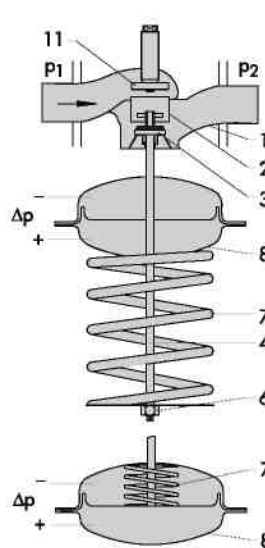


图 1.5

带流量限制的自力式压差控制阀

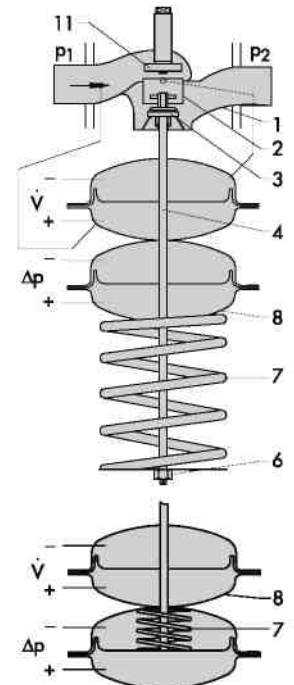


图 1.6

带可调设定点（顶部）/固定设定点（底部）的自力式压差和流量控制阀

- 1 阀体
- 2 阀座
- 3 阀芯
- 4 阀杆
- 6 设定点调整器
- 7 设定点弹簧
- 8 执行器
- 10 节流装置（孔板）

- 11 流量限制器
- 12 弹簧
- 13 设定点调整器
- 14 定位波纹管
- 15 恒温器
- 16 温度传感器
- 17 毛细管

自力式压差及流量控制阀 - 工作原理 -

自力式压差及流量控制阀由一个阀门和一个执行器组成，当压差/流量增大时开启/关闭阀门。

介质按照箭头所指的方向流经阀门。阀芯流通的面积影响压差/流量。

45-4型用于举例说明压差控制操作，45-9型举例说明流量控制原理。

45-4 型自力式压差控制阀

自力式压差控制阀用于维持高压管与低压管之间的压差在调整的设定值。设计安装于设备的低压管（回流管）。

压差升高时，阀门关闭。

阀前压力（低压）传递到内孔（12）上方膜片的低压端。输送管的高压通过外部导压管（11）传递到执行器膜片的高压端。

压差在工作膜片会产生一个输出力，用于依据设定值调整（10）上的设定值弹簧（8）和所调的设定值，定位阀芯。

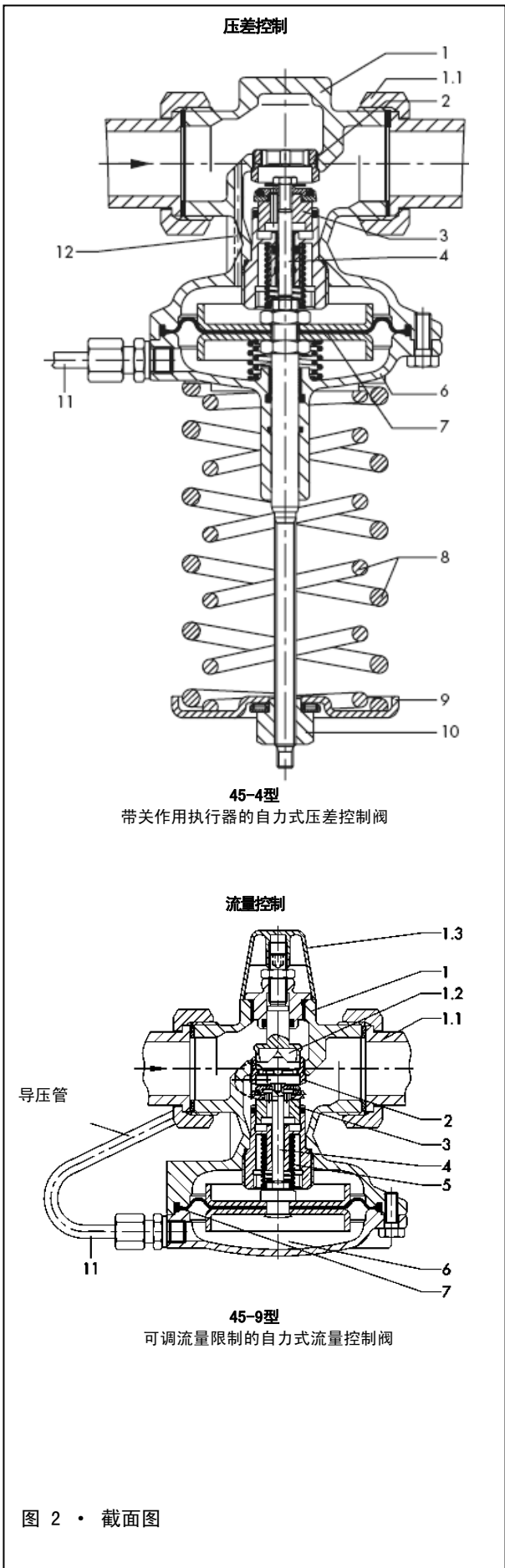
45-9 型自力式流量控制阀

流量通过压差法来决定。

限流器（1.2）和阀芯（3）之间的流通面积会对流量造成影响。在这种情况下，限流器的高压上游就会通过导压管（11）被传到执行器的高压端，而限流器的低压下游就会通过阀芯内孔被传到工作膜片的低压端。

当作用在工作膜片（7）上的压差超过定位弹簧（5）的压差设定值时，流量会增大，与阀杆（4）和阀芯（3）相连的膜片就会移动。流量的横截面就逐步缩小，直到上述限流器的压降与流量产生的预设压差相同为止。

- 1 阀门（阀体）
- 1.1 带密封和焊接端的连接螺母
- 1.2 调整流量设定值的限流装置
- 1.3 设定值调整器的罩盖（限流装置）
- 2 阀座
- 3 阀芯
- 4 阀杆
- 5 设定值弹簧
- 6 执行器
- 7 带膜片托板的工作膜片
- 8 设定值弹簧（弹簧组件）
- 9 弹簧托板
- 10 设定值调整
- 11 导压管
- 12 高压内孔



45、46和47系列自力式控制阀

自力式压差及流量控制阀

自力式压差及流量控制阀使用介质提供的能量以执行控制任务。设定点和实际值(设定点 \neq 实际值)之间的压差会产生导致阀芯移动的一个力量。

控制阀适用于工业、公共以及家庭用途，特别是可以直接用于区域供热系统，并符合AGFW(德国区域供热协会)的特殊要求。

- 低维护成本的自力式比例控制阀
- 红黄铜阀体
- 适用于水和其他不会导致腐蚀的液体或气体
- 带平衡阀芯的单座阀
- 特殊型用于防油
- 平垫片和焊接的端面连接，可选螺纹端面或法兰

45系列自力式控制阀

压差控制阀

45-1型 • **45-2型** • 安装于输送管

45-3型 • **45-4型** • 安装于回流管

- 带关作用执行器的自力式压差控制阀
- 仅需在现场安装一个导压管

技术数据	数据表 T 3124 ZH
公称通径	DN 15至50 ¹⁾
压力等级	PN 16/25
设定点范围	
45-1、45-3型	固定的0.1 • 0.2 • 0.3 • 0.4 • 0.5巴
45-2、45-4型	0.1至4巴可调
温度范围	
液体	最高为150°C
气体	最高为80°C

1) DN 32至DN 50: 附加类型，球磨铸铁(EN-JS 1049)制成的带法兰阀体

45-6型 • 安装于短路管或者旁通管

- 带开启执行器的自力式压差控制阀
- 不要求在现场配装导压管
- 膜片可更换

技术数据	数据表 T 3226 ZH
公称通径	DN 15至50 ¹⁾
压力等级	PN 25
设定点范围	0.1至4巴可调
温度范围	
液体	最高为150°C
气体	最高为80°C

1) DN 32至DN 50: 附加类型，球磨铸铁(EN-JS 1049)制成的带法兰阀体

流量控制阀

45-9型 • 安装于输送管或回流管

- 带关闭执行器的自力式流量控制阀
- 不要求在现场配装导压管
- 膜片可更换

技术数据	数据表 T 3128 ZH
公称通径	DN 15至50 ¹⁾
压力等级	PN 16/25
有压差上限范围值的流量设定点范围	
0.2/0.3巴	0.01至15m ³ /h
温度范围	
液体	最高为150°C
空气和非可燃性气体	最高为80°C

1) DN 32至DN 50: 附加类型，球磨铸铁(EN-JS 1049)制成的带法兰阀体



N系列

控制阀特别适用于区域供热和大型的供热网络。

- 低维护成本的自力式比例控制阀
- 由红黄铜组成的阀体
- 两端G¾B螺纹连接
- 软密封的不平衡阀芯单座阀
- 适用于处理水和非易燃气体

自力式压差控制阀

45-1 N型 • 安装于输送管

45-3 N型 • 安装于回流管

- 关作用执行器的自力式压差控制阀
- 固定设定点

技术数据 数据表 T 3140 ZH

公称口径	DN 15
压力等级	PN 10
设定点范围	0.15或0.3巴（固定）
温度范围:	
处理水	最高为110°C
非易燃气体	最高为80°C

自力式流量控制阀

45-9 N型 • 安装于输送管或回流管

- 带关作用执行器的流量控制阀
- 根据图表进一步调节设定点范围
- 不需要配置外部导压管

技术数据 数据表 T 3138 ZH

公称口径	DN 15
压力等级	PN 10
水的设定点范围	
压差限制为0.2巴	0.05至1m³/h
特殊类型	0.02至0.5 m³/h
温度范围:	
处理水	最高为110°C
非易燃气体	最高为80°C

自力式压差和流量限制器

46-5 N型 • 安装于回流管

带关作用执行器的压差和流量限制器

技术数据 数据表 T 3134 ZH

公称口径	DN 15
压力等级	PN 10
水流量设定点范围	
压差限制为0.2巴	0.1至1 m³/h
特殊类型	0.12至0.5 m³/h
压差设定点, 可选	0.2、0.3或0.5巴
温度范围:	
处理水	最高为110°C
非易燃气体 最高为	80°C



45-1 N型
自力式压差控制阀



45-3 N型
自力式压差控制阀



45-9 N型
自力式流量控制阀



46-5 N型
自力式压差和流量限制器

图4 • 45N/46-5N系列自力式控制阀

46和47系列自力式控制阀

自力式流量和压差控制阀或自力式压力控制阀

46-7型 · 安装于回流管

47-1型 · 安装于输送管

- 双膜片关作用执行器，用于流量和压差控制
- 压差设定可调

47-5型 · 安装于回流管

47-4型 · 安装于输送管

- 双膜片关作用执行器，用于流量和压差或压力控制
- 固定的压差设定点

技术数据

数据表 T 3131 ZH

公称通径	DN 15至50 ¹⁾
压力等级	PN 16/25
压差设定点范围	
型号 46-7、47-1	0.1至2巴（可调）
型号 47-4、47-5	0.2 · 0.3 · 0.4 · 0.5巴（固定）
流量设定点范围	
最大0.2巴压差的范围值	0.01至15 m ³ /h
温度范围：	
液体	最高为150℃
空气、非易燃气体	最高为80℃

1) DN 32至DN 50: 附加类型，球磨铸铁材料的带法兰阀体 (EN-JS 1049)

带流量限制的自力式压差控制阀

46-5型 · **46-6型** · 安装于回流管

- 带关作用执行器的压差和流量限制器
- 流量限制可调

技术数据

数据表 T 3130 ZH

公称通径	DN 15至50 ¹⁾
压力等级	PN 16/25
压差设定点范围	
型号 46-6	0.1至2巴（可调）
型号 46-5	0.2 · 0.3 · 0.4 · 0.5巴（固定）
流量设定点范围	
最大0.2巴压差的范围值	0.01至15 m ³ /h
温度范围：	
液体	最高为150℃
空气、非易燃气体	最高为80℃

1) DN 32至DN 50: 附加类型，球磨铸铁材料的带法兰阀体 (EN-JS 1049)



自力式压差、流量和温度控制阀

自力式控制阀组成:

- 阀门
- 执行器, 和
- 带可调设定点的恒温器、毛细管和温度传感器

在双向适配器的类型中, 当第二个恒温器上的温度达到已调限值时, 阀门会立即锁住。

在安全温度监视器 (STM) 和安全限温器 (STL) 的类型中, 当出现故障或温度超过极限值时, 安全恒温器会闭上阀门。另外, 安全限温器 (STL) 也会锁住阀门。

自力式压差和温度控制阀

2468/2430K型 • 安装于回流管

2478/2430K型 • 安装于输送管

- 带可调温度设定点2430 K型恒温器的自力式压差和温度控制阀
- 固定的压差设定点

自力式流量和温度控制阀

2469/2430K型 • 安装于输送管或回流管

- 带可调温度设定点2430 K型恒温器的自力式压差和温度控制阀
- 在一体化限流装置上连续可调流量设定点

带流量限制的自力式压差和温度控制阀

2479/2430K型 • 安装于回流管

- 带可调温度设定点2430 K型恒温器的自力式压差和温度控制阀
- 固定的压差设定点
- 流量限制连续可调

自力式流量和温度控制阀和安全限温器

2469/2430 K/2439 K型 • 安装于输送管或回流管

- 带可调温度设定点2430 K型恒温器的自力式压差和温度控制阀
- 固定的压差设定点
- 流量限制连续可调
- 当达到已调限值时, 2439 K型安全恒温器会关闭和锁住阀门

自力式流量和温度控制阀和安全温度监测器

2469/2430K/2403K型 • 安装于输送管或回流管

- 带2430 K型恒温器的流量和温度控制阀, 用于调节温度设定点
- 固定的压差设定点
- 对流量限制进行持续调节
- 当调节限制阀达到极限时, 2403 K型安全恒温器会闭上阀门

技术数据

数据表 T 3132 ZH

公称通径	DN 15至50
压力等级	PN 25
压差设定点范围	
型号 2468/...	0.1或0.2巴 (固定)
型号 2479/...	0.2巴 (固定)
流量设定点范围	
最大0.2巴压差的范围值	
型号 2469/...	0.01至15 m ³ /h
温度范围	
液体	150°C
空气、非易燃气体	80°C



2478/2430K型自力式压差和温度控制阀



2469/2430K型自力式压差和温度控制阀

图6 • 自力式压差、流量和温度组合型控制阀 • 46/47系列

48和49系列自力式控制阀

附加电动执行器的组合型自力式压差、流量和温度控制阀

这些控制阀的组成:

- 阀门
- 膜片执行器和
- 附加电动执行器

控制阀装配了一个具备故障—安全动作的5825型电动执行器或不具备故障—安全动作的5824型电动执行器或5856型电动执行器。2489/582...型附加配置了带设定点调整的2430 K型恒温器,毛细管和温度传感器。

大的信号应用到控制阀的动作。

自力式压差和流量控制阀

2487/582...型 • 安装于回流管

- 可调整压差和流量设定点
- 5824型或5825型电动执行器
- 基本类型中的46-7型



自力式流量控制阀

2488/582...型 • 安装于输送管或回流管

- 可调整流量设定点
- 5824型或5825型电动执行器
- 基本类型中的45-9型



自力式流量控制阀

2488 N/5857型 • 安装于输送管或回流管

- 可调整流量设定点
- 5857型电动执行器
- 基本类型中的型号 45-9 N

带恒温器的自力式流量控制阀

2489/582.../2430 K型 • 安装于输送管或回流管

- 可调整流量设定点
- 带2430 K型恒温器的温度控制
- 5824型或5825型电动执行器
- 基本类型中的2469/2430 K型



自力式流量和压差或压力控制阀

2491/582...型 • 安装于输送管

- 可调整流量和压差设定点
- 5824型或5825型电动执行器
- 基本类型中的47-1型



自力式流量和压差或压力控制阀

2494/582...型 • 安装于输送管

2495/582...型 • 安装于回流管

- 可调整流量设定点
- 固定的压差或压力设定点
- 5824型或5825型电动执行器
- 基本类型中的47-4型或47-5型



按照DIN 32730标准经检验的控制设备

技术数据

数据表 T 3135 ZH

公称通径	DN 15至50 ¹⁾
压力等级	PN 16/25
压差设定点范围s	
2494/95/...型	0.2 • 0.3 • 0.4 • 0.5 巴 (固定)
2487/91/...型	0.1至2巴 (可调)
流量 设定点范围	
最大0.2巴压差的范围值	0.01至15m ³ /h
温度设定点范围	0至150°C
温度范围	
液体	最高为150°C ¹⁾

1) 2488 N型: 液体: 最高为110°C • 非易燃气体: 最高为80°C

电动执行器s

5825型 • 5824 型 • 5856型

故障—安全动作	有	无
电气连接	230 V, 50 Hz	
允许的环境温度	0至50°C	



附加电动执行器的2488N/5857型
自力式流量控制阀

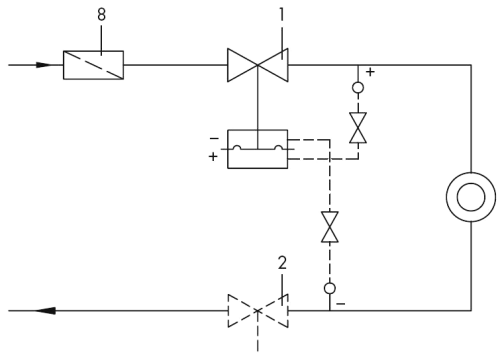


附加电动执行器的2488/5824型
自力式流量控制阀

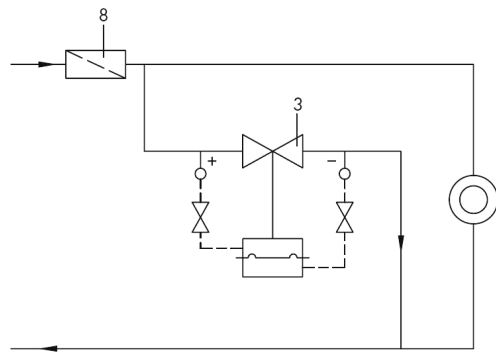


附加电动执行器的2495/5825型
自力式流量和压差或压力控制阀

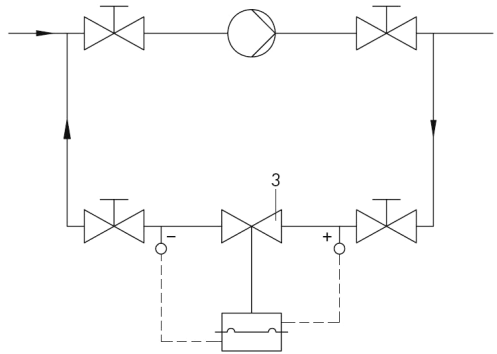
图7 • 附加电动执行器的48和49系列组合型自力式控制阀



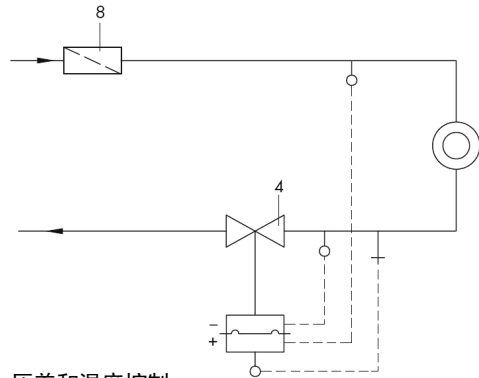
用于冷却系统的给水或回水的压差控制



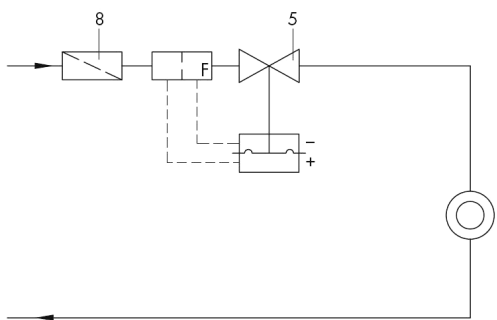
用于加热或冷却系统旁通管路的压差控制
(不用于区域供热)



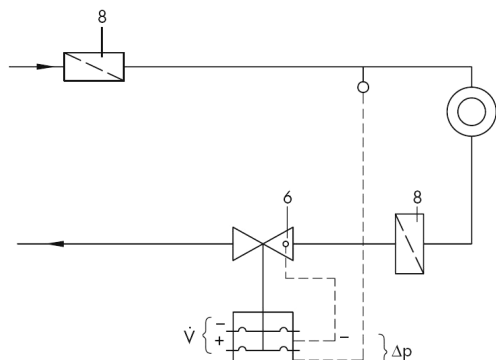
用于回转泵旁通管路的压差控制



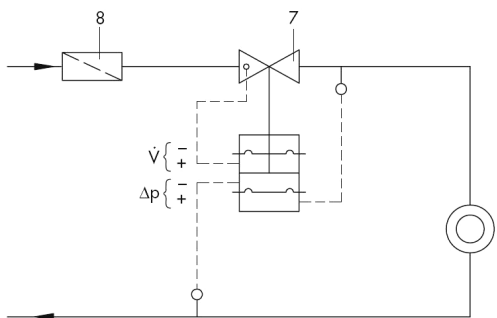
压差和温度控制



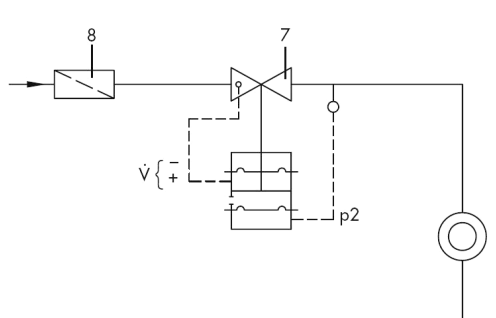
配有外部孔板的流量控制



用于加热或冷却系统回水管路的组合型流量
和压差控制



用于加热或冷却系统供水管路的组合型流量
和压差控制



组合型流量和压差控制

- 1 45-1/-2型
- 2 45-3/-4型
- 3 45-6型

- 4 246/8/2430K型
- 5 45-1/-2型
- 6 46-7/47-5型

- 7 47-1/-4型
- 8 SAMSON过滤器

图8 • 典型应用



萨姆森控制设备(中国)有限公司
北京经济技术开发区永昌南路11号(100176)
电话: 010-67803011 传真: 010-67803193
E-mail: info@samsonchina.com
http://www.samsonchina.com

南京维修服务中心
南京市中山东路288号新世纪广场3506室(210002)
电话: 025-84676696 传真: 025-84676697

上海分公司
上海市徐汇区零陵路899号
飞洲国际广场25楼J+K+L室(200030)
电话: 021-54591580 传真: 021-54253866

广州分公司
广州市黄埔大道西33号三新大厦21楼E室(510620)
电话: 020-38202422 传真: 020-38202416

成都分公司
成都天府大道南延线成都高新区
高新孵化园1号楼B-B-06(610041)
电话: 028-85336626/27/28/29 传真: 028-85336630

沈阳分公司
沈阳市和平区和平北大街69号总统一座C座1308室(110003)
电话: 024-22814300 传真: 024-22814355