

Régulateurs automoteurs série 45



Régulateurs de pression différentielle avec servomoteur de fermeture

Type 45-1 type 45-2 Montage sur canalisation départ

Type 45-3 type 45-4 Montage sur canalisation retour

Application

Régulateurs de pression différentielle pour les installations de chauffage à distance, réseaux de canalisation étendus et installations industrielles.

Consignes de pression différentielle (Δp) de 0,1 à 10 bar · avec vannes DN 15 à DN 50 · pression nominale PN 16/ 25 · pour liquides jusqu'à 150 °C et gaz jusqu'à 80 °C

La vanne **se ferme** par augmentation de la pression différentielle

Les régulateurs se composent d'une vanne à passage droit et d'un servomoteur. Ils règlent la pression différentielle en fonction de la consigne préréglée.

Caractéristiques générales

- Régulateurs proportionnels automoteurs nécessitant peu d'entretien
- Pour le montage, une seule conduite d'impulsion est à prévoir, l'autre conduite faisant partie intégrante de l'appareil
- Adaptés à l'eau et autres liquides ou gaz, à condition qu'ils ne provoquent pas la corrosion des matériaux utilisés
- Exécution spéciale pour huile
- Vanne monosiège avec clapet équilibré
- Particulièrement adaptés aux installations de chauffage à distance selon DIN 4747 (exigences de l'AGFW-association allemande pour le chauffage urbain pour les composants en sous-stations)

Exécutions (voir fig. 1 à 3)

Régulateurs de pression différentielle avec servomoteur de fermeture · vanne DN 15 à 50 en laiton rouge avec raccords et embouts à souder (exécution spéciale avec raccords et embouts à visser ou brides) · équilibrée par le clapet de vanne · diamètres nominaux DN 32, 40 et 50, également avec corps à brides en fonte sphéroïdale.

Régulateurs de pression différentielle pour le montage sur la canalisation plus, par ex. départ

Type 45-1 · consignes fixes 0,1/0,2/0,3/0,4 ou 0,5 bar

Type 45-2 · consigne réglable dans la plage de 0,1 à 4 bar · avec indicateur de consigne (seulement DN 15, 20, 25 et 32; consignes 0,1 à 0,5 bar et 0,1 à 1 bar)

Régulateurs de pression différentielle pour le montage sur la canalisation moins, par ex. retour

Type 45-3 (voir fig. 1) · consignes fixes 0,1/0,2/0,3/0,4 ou 0,5 bar · avec protection contre la surcharge (limiteur d'effort) dans le servomoteur

Type 45-4 (voir fig. 2) · consigne réglable dans la plage de 0,1 à 4 bar · avec indicateur de consigne (seulement DN 15, 20, 25 et 32; consignes 0,1 à 0,5 bar et 0,1 à 1 bar) · avec protection contre la surcharge interne (limiteur d'effort) dans le servomoteur

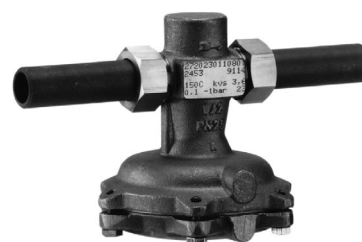


Fig. 1 · Régulateur de pression différentielle type 45-3



Fig. 2 · Régulateur de pression différentielle type 45-4

Exécution spéciale

- Coefficient k_{vs} spécial pour DN 15
- Avec pièces internes résistantes à l'huile (seulement pour PN 25)

Combinaisons avec d'autres appareils SAMSON sur demande
Exécutions selon ANSI sur demande

Fonctionnement

Le fluide traverse la vanne (1) selon le sens de la flèche placée sur le corps. Le débit passant entre le clapet (3) et le siège (2) varie en fonction de la position du clapet (3).

La pression différentielle à régler est transmise à la membrane de réglage (7) et est transformée en une force.

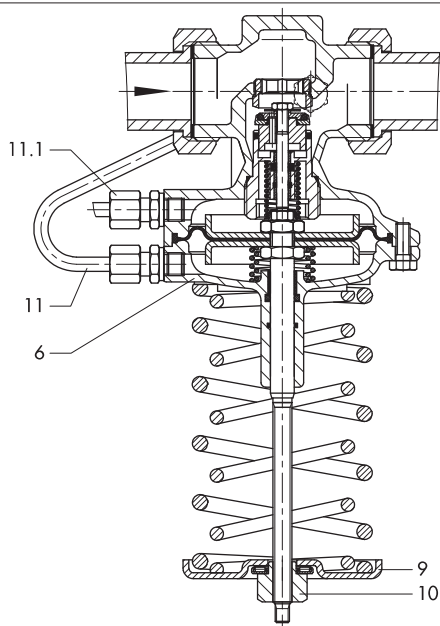
La vanne est équilibrée par le clapet. Ainsi les forces résultant de la pression différentielle sont éliminées.

Pour les types **45-1** et **45-2**, la pression de sortie de la vanne (pression plus) agit sur le côté plus de la membrane (7) par l'intermédiaire de la conduite d'impulsion (11). La pression moins (retour) est transmise par la conduite d'impulsion externe (11.1) sur l'autre face de la membrane de réglage. Les régulateurs sont conçus pour le montage sur la canalisation plus.

Pour les types **45-3** et **45-4**, la pression agit à l'entrée de la vanne (pression moins) par l'intermédiaire d'un perçage (12) effectué dans le corps de vanne (1) sur le côté moins de la membrane de réglage (7). La pression plus (départ) est transmise par l'intermédiaire de la conduite d'impulsion (11.1) à la chambre extérieure du servomoteur (6). Les régulateurs sont conçus pour le montage sur la canalisation moins.

Pour les types **45-1** et **45-3**, les ressorts de la vanne (5) déterminent la consigne. Pour les types **45-2** et **45-4**, la consigne est réglable par le dispositif de consigne (10) et peut être plombée. Dans tous les cas, la force qui en résulte déplace le clapet de vanne, en fonction de la consigne fixe ou réglable. Pour les types **45-3** et **45-4**, une protection contre la surcharge (limiteur d'effort) (13) dans le servomoteur protège le siège et le clapet de la surcharge lors de conditions de service exceptionnelles susceptibles d'endommager la vanne et l'installation.

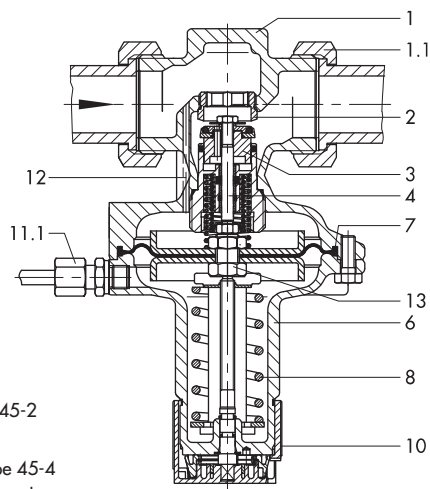
Régulateur pour montage sur canalisation plus



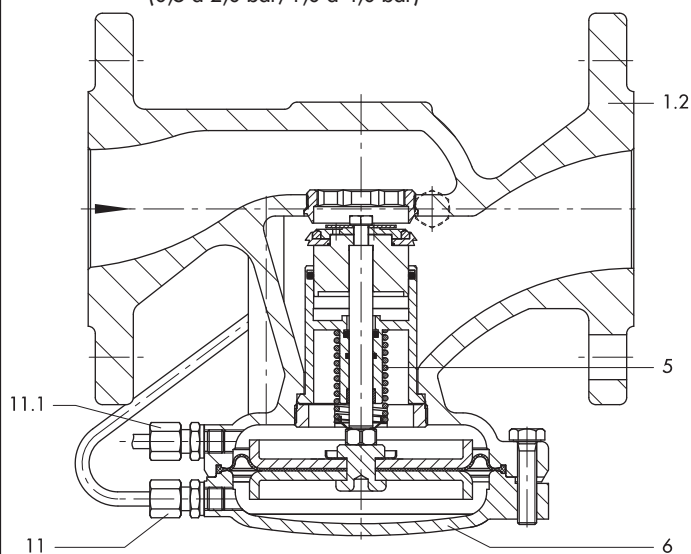
- 1 Corps de vanne
- 1.1 Ecrou à chapeau avec joint et embouts à souder
- 1.2 Corps à bride
- 2 Siège
- 3 Clapet à piston
- 4 Tige de clapet
- 5 Ressort de réglage (ressort fixe)
- 6 Servomoteur
- 7 Membrane de réglage
- 8 Ressort de réglage (consigne réglable)
- 9 Assiette-ressort
- 10 Dispositif de consigne
- 11 Conduite d'impulsion type 45-1, type 45-2
- 11.1 Conduite d'impulsion externe
- 12 Perçage pression moins type 45-3, type 45-4
- 13 Limiteur d'effort interne (protection contre la surcharge) type 45-3, type 45-4

Type 45-2 · exécution standard
(0,5 à 2,0 bar/1,0 à 4,0 bar)

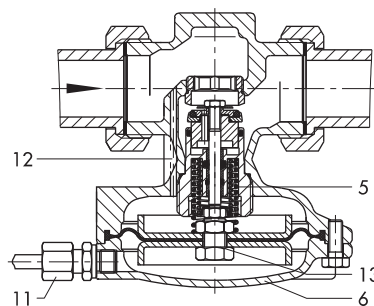
Régulateur pour montage sur canalisation moins



Type 45-4 · exécution standard (DN 15 à 32/0,1 à 0,5 bar et 0,1 à 1,0 bar) avec dispositif de consigne et indicateur de consigne



Type 45-1 · exécution avec vanne à brides (DN 32, 40 et 50)
Fig. 3 Principe de fonctionnement



Type 45-3 · exécution standard

Tableau 1 Caractéristiques techniques

Diamètre nominal DN		15	20	25	32 ¹⁾	40 ¹⁾	50 ¹⁾
Coefficient K_{VS}		2,5	6,3	8	12,5	16	20
Exécutions spéciales		0,4 · 1 · 4					
Vanne à brides		–			12,5	20	25
Indice z	Standard	0,6		0,55	0,55		0,45
	Vanne à bride	–			0,45		0,4
Pression nominale	Type 45-2 · Type 45-4	PN 25					
	Type 45-1 · Type 45-3	PN 25/PN 16			PN 25		
Pression différentielle max adm. Δp sur la vanne		20/10 bar ²⁾				16 bar	
Température max. adm.		Liquides: 150 °C/130 °C ²⁾ · gaz ininflammables: 80 °C					
Surpression admissible au-dessus de la consigne préréglée avant enclenchement du limiteur d'effort (pour types 45-3 et 45-4)		0,5 bar					
Pression différentielle - Plages de consigne							
Type 45-1, type 45-3 consigne fixe		0,1 · 0,2 · 0,3 · 0,4 ou 0,5 bar					
Type 45-2, type 45-4 consigne réglable sans discontinuité		0,1 à 1 bar · 0,1 à 0,5 bar				0,2 à 1 bar	
		0,5 à 2 bar · 1 à 4 bar					

¹⁾ Exécution supplémentaire : vanne avec corps à brides en fonte sphéroïdale (EN-JS1049)

²⁾ Pour exécution PN 16

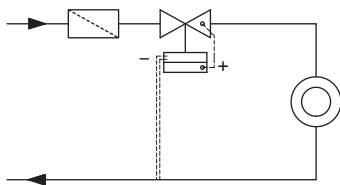
Tableau 2 Matériaux · N° des matériaux selon DIN EN

Corps	Laiton rouge CC491K (G-CuSn5ZnPb, Rg 5) Fonte sphéroïdale EN-JS1049 ¹⁾ (GGG-40.3)	
Siège	Inox 1.4305	
Clapet	PN 25	Laiton sans risque de perte de zinc avec étanchéité souple EPDM ²⁾
	PN 16	Laiton sans risque de perte de zinc et matière plastique avec étanchéité souple EPDM ²⁾
Ressorts de vanne	Inox 1.4310	
Membrane de réglage	EPDM avec armature tissée ²⁾	
Joint d'étanchéité	EPDM ²⁾	

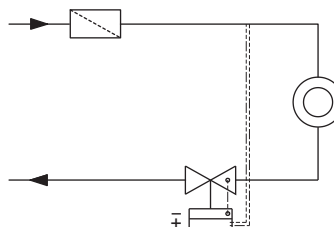
¹⁾ Exécution supplémentaire pour DN 32, 40 et 50: vanne avec corps à brides en fonte sphéroïdale

²⁾ Exécution spéciale pour huiles (ASTM I, II, III): FPM (caoutchouc fluoré)

Application



Régulation de pression différentielle avec types 45-1/ 45-2
Montage sur la canalisation plus



Régulation de pression différentielle avec types 45-3/ 45-4 ·
Montage sur la canalisation moins

- - - Raccord prévu dans l'appareil
- === A prévoir lors du montage

Fig. 4 · Exemples d'application

Montage

Montage du régulateur dans des canalisations horizontales et verticales



Régulateur à partir du DN 32 seulement dans des canalisations horizontales - servomoteur orienté vers le bas -

Veillez à respecter les points suivants ...:

- Le fluide doit traverser la vanne dans le sens de la flèche coulée sur le corps
- Si possible, monter un filtre à tamis en amont de la vanne (par ex. type 1 NI SAMSON).

Voir les détails dans la EB 3124 FR.

Diagramme pression-température – selon DIN EN 12516-1 –

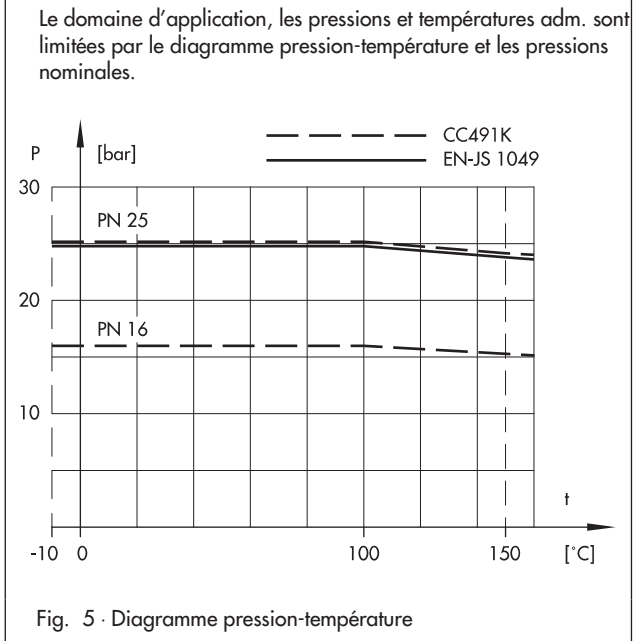
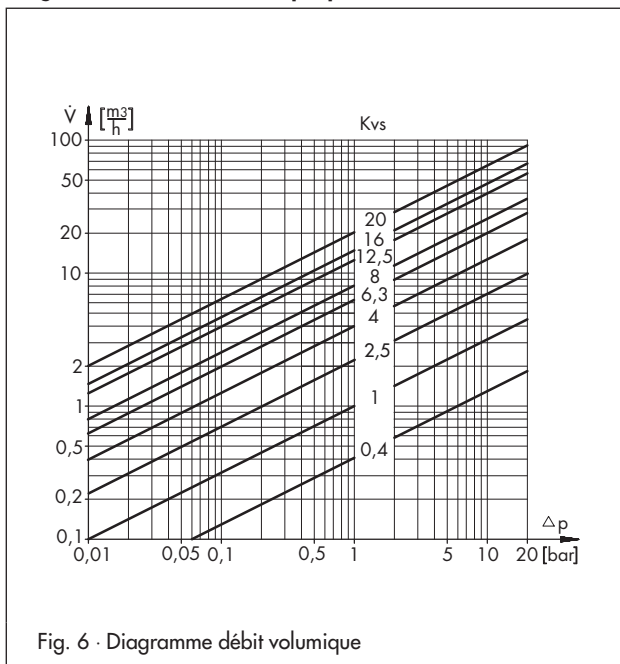
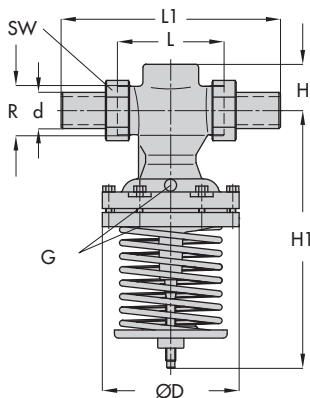


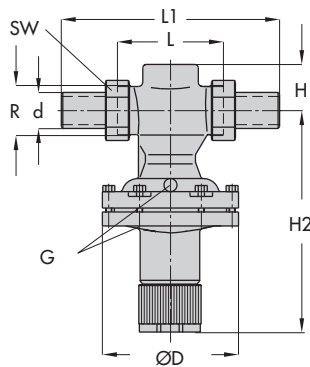
Diagramme de débit volumique pour eau



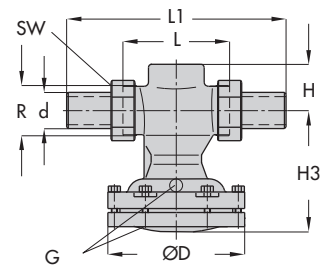
Dimensions



Types 45-2 et 45-4 ¹⁾, DN 15 à 32
0,5 à 2 bar et 1 à 4 bar
DN 40/50, toutes plages de consigne

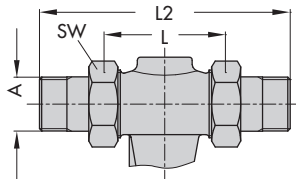


Types 45-2 et 45-4 ¹⁾, DN 15 à 32
0,1 à 0,5 bar et 0,1 à 1 bar

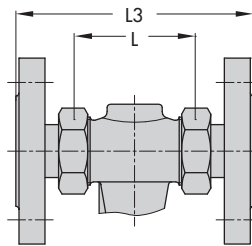


Type 45-1, type 45-3 ¹⁾

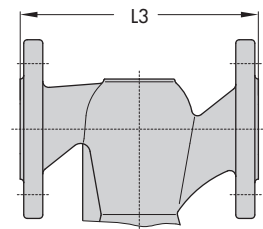
¹⁾Type 45-4 (45-3) et type 45-2 (45-1), sauf raccord G1/8 sur la coupelle de membrane extérieure



Raccords avec embouts à visser



Raccords à brides



Corps à brides DN 32, 40 et 50

Dimensions en mm Exécution standard

Diamètre nom. DN	15	20	25	32 ¹⁾	40 ¹⁾	50 ¹⁾
Ø d tube	21,3	26,8	32,7	42	48	60
Raccord R	G 3/4	G 1	G 1 1/4	G 1 3/4	G 2	G 2 1/2
Clé	30	36	46	59	65	82
Longueur L	65	70	75	100	110	130
Hauteur H	32			45		
Hauteur H1	230		250		380	
Hauteur H2	160		180		-	
Hauteur H3	85		105		140	
Ø D	116			160		

¹⁾ Exécution supplémentaire: vanne avec corps à brides

Les dimensions et poids des vannes avec corps à brides (DN 32, 40 et 50) sont les mêmes que les vannes à brides avec embouts à visser !

Fig. 7 · Dimensions

Dimensions en mm et poids en kg incl. pièces de raccord

Diamètre nom. DN	15	20	25	32	40	50
Avec embouts à souder						
Longueur L1	210	234	244	268	294	330
Poids, env. kg	45-2/-4: 2,0	2,1	2,2	8,5	9	9,5
	45-1/-3: 1,5	1,6	1,8	4,8	5,3	6,0
Avec embouts à visser						
Longueur L2	129	144	159	180	196	228
Filetage mâle A	G 1/2	G 3/4	G 1	G 1 1/4	G 1 1/2	G 2
Poids, env. kg	45-2/-4: 2,0	2,1	2,2	8,5	9,0	9,5
	45-1/-3: 1,5	1,6	1,8	4,8	5,3	5,8
Avec brides ¹⁾ ²⁾ ou avec corps à brides (DN 32 à 50)						
Longueur L3	130	150	160	180	200	230
Poids, env. kg	45-2/-4: 3,4	4,1	4,7	11,7	13,0	14,5
	45-1/-3: 2,9	3,6	4,3	8	9,3	10,8

¹⁾ PN 16/25

²⁾ Pour les vannes en DN 40 et 50, les brides sont prémontées

Texte de commande

Régulateurs de pression diff. types 45-1/ 45-2/ 45-3/ 45-4
DN ..., PN ...

Température admissible ... °C, coefficient K_{vs} ...

Raccords avec embouts à souder/embouts à visser/ brides/
en tant que vanne à brides DN 32, 40 et 50

Consigne/plage de consigne... bar

Eventuellement exécution spéciale

Sous réserve de modifications des dimensions et des types.



SAMSON REGULATION S.A
1, rue Jean Corona BP 140
F- 69512 VAULX-EN-VELIN CEDEX
Tél. +33 (0)4 72 04 75 00 · Fax +33 (0)4 72 04 75 75
Internet: <http://www.samson.fr>

Succursales à:
Paris (Rueil-Malmaison)
Marseille (La Penne sur Huveaune)
Mulhouse (Cernay) · **Nantes** (St Herblain)
Bordeaux (Mérignac) · **Lille** · **Caen**

T 3124 FR