

# Regolatori autoazionati serie 45



## Regolatore della pressione differenziale con attuatore di chiusura

Tipo 45-1 · Tipo 45-2 · Installazione nella mandata

Tipo 45-3 · Tipo 45-4 · Installazione nel ritorno

### Applicazione

Regolatori della pressione differenziale per il teleriscaldamento, grandi sistemi di tubazione e processi industriali. Set point della pressione differenziale ( $\Delta p$ ) 0,1 ÷ 10 bar · con valvole DN 15 ÷ DN 50 · PN 16/ 25 · per liquidi fino 150 °C e gas fino 80 °C

La valvola **chiude** quando la pressione differenziale aumenta

I regolatori costituiti da una valvola a via diritta e da un attuatore regolano la pressione differenziale sul valore di set point impostato.

### Caratteristiche

- Regolatore P a bassa manutenzione, autoazionati
- Per il montaggio è necessario installare solo un tubicino d'impulso; ogni apparecchio dispone di un attacco fisso per l'attuatore
- Adatto per acqua e altri liquidi e gas, se non sono corrosivi
- Versione speciale per olio
- Valvola a seggio singolo con otturatore bilanciato
- Indicato per il teleriscaldamento secondo DIN 4747 (richieste AGFW per impianti domestici)

### Versioni (vedere fig.1 ÷ 3)

Regolatore della pressione differenziale con attuatore di chiusura · valvole DN 15 ÷ 50 in bronzo con raccordi e attacchi a saldare (versione speciale con raccordi, attacchi a saldare o flangiati) · bilanciamento a monte dell'otturatore · i diametri DN 32, 40 e 50 sono disponibili anche con corpo flangiato in ghisa sferoidale

### Regolatore della pressione differenziale per l'installazione nella linea ad alta pressione, p.es. nella mandata

**Tipo 45-1** · set point 0,1/0,2/0,3/0,4 o 0,5 bar (taratura fissa)

**Tipo 45-2** · set point tarabile nel campo 0,1 ÷ 4 bar · con indicazione del set point (solo DN 15, 20, 25 e 32; set point 0,1 ÷ 0,5 bar e 0,1 ÷ 1 bar)

### Regolatore della pressione differenziale per l'installazione nella linea a bassa pressione, p.es. nel ritorno

**Tipo 45-3** (vedere fig. 1) · set point 0,1/0,2/0,3/0,4 o 0,5 bar (taratura fissa) · con protezione interna da sovraccarico (sfioratore) nell'attuatore

**Tipo 45-4** (vedere fig. 2) · set point tarabile nel campo 0,1 ÷ 4 bar · con indicazione del set point (solo DN 15, 20, 25 e 32; set point 0,1 ÷ 0,5 bar e 0,1 fino 1 bar) · con protezione interna da sovraccarico (sfioratore) nell'attuatore

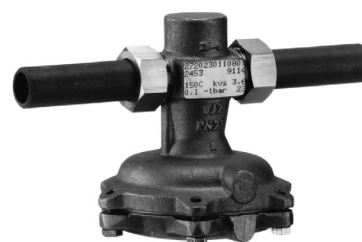


Bild 1 · Differenzdruckregler Typ 45-3



Fig. 2 · Regolatore della pressione differenziale Tipo 45-4

### Versione speciale

- Valore Kvs speciale per DN 15
- Con interni resistenti all'olio (solo per PN 25)

**Combinazioni** con altri apparecchi di SAMSON a richiesta  
Versioni secondo ANSI a richiesta

## Funzionamento

Il fluido scorre attraverso la valvola (1) nella direzione della freccia. La pressione differenziale  $\Delta p$  è determinata dal passaggio libero tra sedgio (2) e otturatore (3).

La pressione differenziale da regolare viene trasmessa alla membrana (7) e trasformata in forza.

La valvola è bilanciata attraverso l'otturatore. In questo modo vengono eliminate le forze che dipendono dalla pressione differenziale.

Nel **Tipo 45-1** e **45-2** la pressione agisce sull'uscita della valvola (alta pressione) mediante il tubicino d'impulso (11) sul lato dell'alta pressione della membrana (7). La bassa pressione (ritorno) viene trasmessa attraverso il tubicino esterno (11.1) sul lato opposto della membrana. I regolatori sono dimensionati per l'installazione nelle linee ad alta pressione.

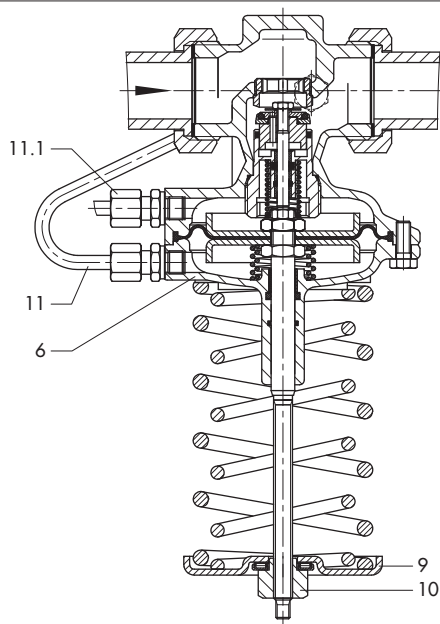
Nel **Tipo 45-3** e **45-4** la pressione agisce sull'ingresso della valvola (bassa pressione) attraverso fori (12) nel corpo valvola

(1) sul lato della bassa pressione della membrana (7). L'alta pressione (mandata) viene trasmessa attraverso il tubicino esterno (11.1) alla camera esterna della membrana dell'attuatore (6). I regolatori sono dimensionati per l'installazione nella linea a bassa pressione.

Nel **Tipo 45-1** e **45-3** le molle (5) della valvola determinano il set point. Per il **Tipo 45-2** e **Tipo 45-4** il set point può essere regolato e piombato sull'apposita taratura (10). Per tutti i casi la forza che ne deriva sposta l'otturatore in funzione del valore di set point, fisso o tarabile.

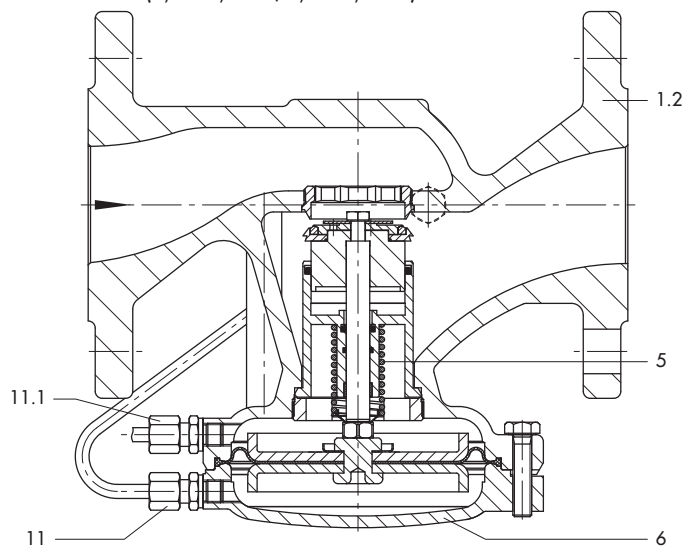
Per il **Tipo 45-3** e **45-4** una protezione da sovraccarico nell'attuatore (sfioratore) (13) protegge il sedgio e l'otturatore nelle condizioni d'esercizio particolari dal sovraccarico e dai danni correlati per la valvola e l'impianto.

### Regolatore per l'installazione nella linea ad alta pressione



- 1 Corpo
- 1.1 Ghiera con anello di tenuta e attaches a saldare
- 1.2 Corpo flangiato
- 2 Sedgio
- 3 Otturatore
- 4 Asta dell'otturatore
- 5 Molla (set point fisso)
- 6 Attuatore
- 7 Membrana
- 8 Molla (set point tarabile)
- 9 Rondella
- 10 Taratura del set point
- 11 Tubicino d'impulso Tipo 45-1, Tipo 45-2
- 11.1 Tubicino esterno
- 12 Foro bassa pressione Tipo 45-3, Tipo 45-4
- 13 Sfiatore interno (protezione da sovraccarico) Tipo 45-3, Tipo 45-4

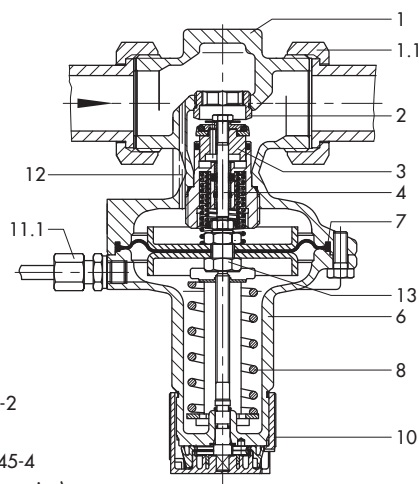
Tipo 45-2 · versione standard  
(0,5 ÷ 2,0 bar / 1,0 ÷ 4,0 bar)



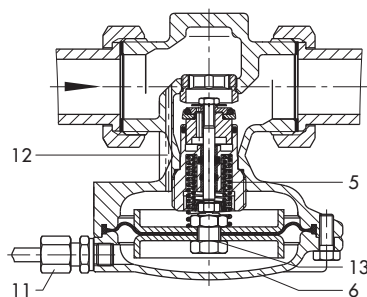
Tipo 45-1 · versione flangiata (DN 32, 40 e 50)

Fig. 3 · Funzionamento del regolatore della pressione differenziale

### Regolatore per l'installazione nella linea a bassa pressione



Tipo 45-4 · versione standard (DN 15 ÷ 32 / 0,1 ÷ 0,5 bar e 0,1 ÷ 1,0 bar) con taratura e indicazione del set point



Tipo 45-3 · versione standard

**Tabella 1 · Dati tecnici**

Diametro		DN	15	20	25	32 <sup>1)</sup>	40 <sup>1)</sup>	50 <sup>1)</sup>	
K <sub>VS</sub> versione standard valvola flangiata			2,5	6,3	8	12,5	16	20	
		0,4 · 1 · 4	-						
			-			12,5	20	25	
Valore z	standard		0,6		0,55	0,55		0,45	
	valvola flangiata		-			0,45		0,4	
Pressione	Tipo 45-2 · Tipo 45-4		PN 25						
	Tipo 45-1 · Tipo 45-3		PN 25/PN 16			PN 25			
Pressione diff. max. Δp sulla valvola			20/10 bar <sup>2)</sup>				16 bar		
Temperatura max.			Liquidi: 150 °C/130 °C <sup>2)</sup> · gas ignifughi: 80 °C						
Pressione di risposta dello sfioratore a monte del set point impostato (per Tipo 45-3 e Tipo 45-4)			0,5 bar						
<b>Set point della pressione differenziale</b>									
Tipo 45-1, Tipo 45-3 taratura fissa			0,1 · 0,2 · 0,3 · 0,4 o 0,5 bar						
Tipo 45-2, Typ 45-4 continuamente tarabile			0,1 ÷ 1 bar · 0,1 ÷ 0,5 bar				0,2 ÷ 1 bar		
			0,5 ÷ 2 bar · 1 ÷ 4 bar						

<sup>1)</sup> altra versione: valvola con corpo flangiato in ghisa sferoidale (EN-JS1049)

<sup>2)</sup> per versione PN 16

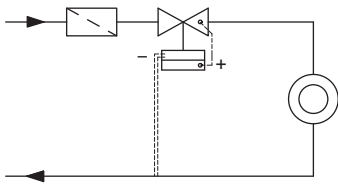
**Tabella 2 · Materiale · nr. materiale secondo DIN EN**

Corpo	<b>Bronzo CC491K (G-CuSn5ZnPb, Rg 5) · ghisa sferoidale EN-JS1049 <sup>1)</sup> (GGG-40.3)</b>	
Seggio	Acciaio inox 1.4305	
Otturatore	PN 25	Ottone dezincato con tenuta morbida in EPDM <sup>2)</sup>
	PN 16	Ottone dezincato e plastica con tenuta morbida in EPDM <sup>2)</sup>
Molla	Acciaio inox 1.4310	
Membrana	EPDM con rinforzo <sup>2)</sup>	
Anelli di tenuta	EPDM <sup>2)</sup>	

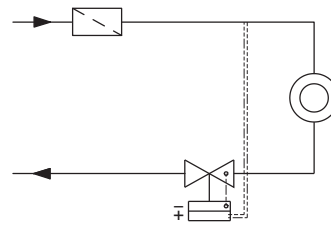
<sup>1)</sup> altra versione: DN 32, 40 e 50: valvola con corpo flangiato in ghisa sferoidale

<sup>2)</sup> versione speciale per olio (ASTM I, II, III): FPM

## Applicazione



Regolazione della pressione differenziale Tipo 45-1/Tipo 45-2 ·  
installazione nella linea dell'alta pressione



Regolazione della pressione differenziale con Tipo 45-3/Tipo 45-4 ·  
installazione nella linea della bassa pressione

- - - attacco fisso con l'attuatore
- = = = installare durante il montaggio

Fig. 4 · Esempi applicativi

## Installazione

Il regolatore può essere installato nelle tubazioni orizzontali e verticali, a partire da DN 32 è ammessa l'installazione solo nelle tubazioni orizzontali con l'attuatore rivolto verso il basso

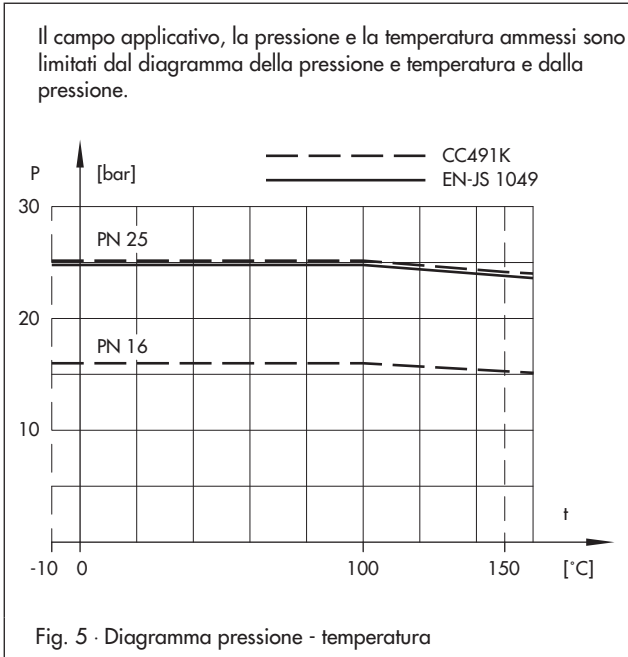


Importante:

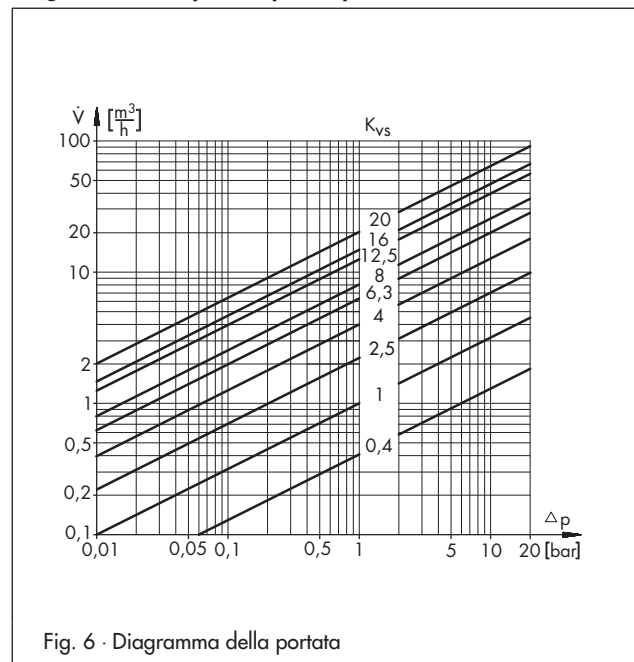
- la direzione del flusso deve corrispondere alla freccia stampigliata sul corpo,
- è raccomandabile installare un filtro a monte della valvola (p. es. Tipo 1 NI di SAMSON) .

Per i dettagli vedere le istruzioni operative e di montaggio EB 3124.

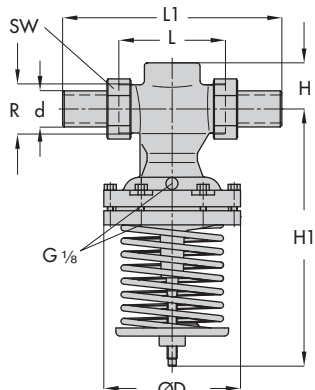
## Diagramma pressione - temperatura - sec. DIN EN 12516-1 -



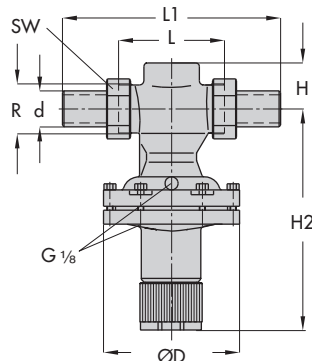
## Diagramma della portata per acqua



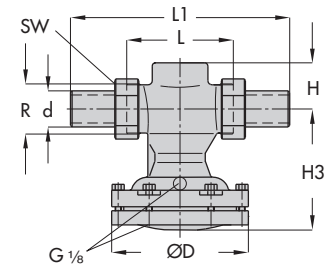
## Dimensioni



Tipo 45-2 e 45-4<sup>1)</sup>, DN 15 ÷ 32  
0,5 ÷ 2 bar e 1 ÷ 4 bar  
DN 40/50, tutti i campi set point

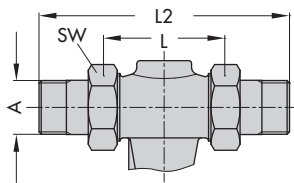


Tipo 45-2 e 45-4<sup>1)</sup>, DN 15 ÷ 32  
0,1 ÷ 0,5 bar e 0,1 ÷ 1 bar

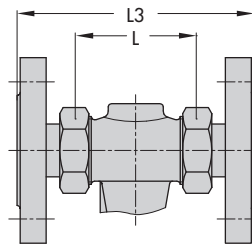


Tipo 45-1, Typ 45-3<sup>1)</sup>

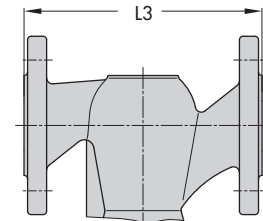
<sup>1)</sup> Tipo 45-4 (45-3) come Tipo 45-2 (45-1), ma con attacco G1/8 sulla membrana esterna



Raccordi con attacchi filettati



Raccordi con flange



Corpo flangiato DN 32, 40 e 50

### Dimensioni in mm · versione standard

Diametro DN	15	20	25	32 <sup>1)</sup>	40 <sup>1)</sup>	50 <sup>1)</sup>
Ø tubo d	21,3	26,8	32,7	42	48	60
Attacchi R	G 3/4	G 1	G 1 1/4	G 1 3/4	G 2	G 2 1/2
SW	30	36	46	59	65	82
Scartamento L	65	70	75	100	110	130
Dimensione H	32			45		
Dimensione H1	230			250	380	
Dimensione H2	160			180	-	
Dimensione H3	85			105	140	
Ø D	116				160	

<sup>1)</sup> altra versione: valvola con corpo flangiato

Le dimensioni e i pesi delle valvole con corpo flangiato (DN 32, 40 e 50) corrispondono ai valori delle valvole con attacchi flangiati !

Fig. 7 · Dimensioni

### Dimensioni in mm e pesi in kg · incl. attacchi

Diametro DN	15	20	25	32	40	50
<b>Con attacchi a saldare</b>						
Scartamento L1	210	234	244	268	294	330
Peso, ca. 45-2/-4	2,0	2,1	2,2	8,5	9	9,5
kg 45-1/-3	1,5	1,6	1,8	4,8	5,3	6,0
<b>Con attacchi filettati</b>						
Scartamento L2	129	144	159	180	196	228
Esterni filettati A	G 1/2	G 3/4	G 1	G 1 1/4	G 1 1/2	G 2
Peso, ca. 45-2/-4	2,0	2,1	2,2	8,5	9,0	9,5
kg 45-1/-3	1,5	1,6	1,8	4,8	5,3	5,8
<b>Con flange<sup>1)</sup> 2) o corpo flangiato (DN 32 ÷ 50)</b>						
Scartamento L3	130	150	160	180	200	230
Peso, ca. 45-2/-4	3,4	4,1	4,7	11,7	13,0	14,5
kg 45-1/-3	2,9	3,6	4,3	8	9,3	10,8

<sup>1)</sup> PN 16/25

### Testo per l'ordinazione

Regolatore della pressione differenziale Tipo 45-1/ 45-2/ 45-3/ 45-4

DN ..., PN ...

Temperatura max. ... °C, K<sub>VS</sub>...

Raccordi con attacchi a saldare/ filettati/ flangiati

Corpo flangiato DN 32, 40 e 50

Set point/ campo ... bar

Versione speciale

Ci riserviamo il diritto di modifica.



SAMSON Srl ·  
Via Figino 109 · I-20016 Pero (Mi)  
Tel: +39 02 33911159 · Fax: +39 02 38103085  
Internet: <http://www.samson.it>

**T 3124 IT**