

# Регуляторы прямого действия, Серия 45



## Регуляторы перепада давления с закрывающим приводом

Тип 45-1 · Тип 45-2 · монтаж в прямом трубопроводе

Тип 45-3 · Тип 45-4 · монтаж в обратном трубопроводе

### Применение

Регулятор перепада давления для систем теплоснабжения и промышленных установок. Диапазон задатчика перепада давления ( $\Delta p$ ) от **0,1 до 10 бар**. · Клапаны DN 15 до 50. · Номинальное давление PN 16/ 25 · Для жидких сред до 150 °С и для газообразных до 80 °С.

Клапан **закрывается** при повышении перепада давления.

Регуляторы перепада давления состоят из проходного клапана и привода. Они предназначены для поддержания перепада давления на заданном уровне.

### Характерные особенности

- Малозумные П-регуляторы, не требующие внешнего источника энергии.
- При установке на трубопроводе необходимо соединение только одной импульсной трубкой, т.к. клапан и привод одно целое.
- Предназначен для воды и других жидких или газообразных сред, которые не вызывают коррозии материалов регулятора.
- Односедельный клапан с разгруженным плунжером.
- Предназначен для систем центрального отопления и теплоснабжения отдельных зданий и объектов по DIN 4747.

### Варианты исполнения (см. рис. 1 до 3)

Регулятор перепада давления с закрывающим приводом. · Клапан DN 15 до 50 из красной латуни с резьбовыми соединениями патрубков под приварку (специальные исполнения с резьбовыми соединениями патрубков под резьбу или с фланцами). · С компенсацией давления плунжером · номинальный диаметр DN 32, 40 и 50 также с фланцевым исполнением корпуса из чугуна с шаровидным графитом.

### Регулятор перепада давления для монтажа в трубопроводе высокого давления, напр. в прямом трубопроводе.

**Тип 45-1** · Регулятор перепада давления с фиксированной установкой заданного значения 0,1 / 0,2 / 0,3 / 0,4 или 0,5 бар.

**Тип 45-2** · Регулятор перепада давления с плавной установкой заданного значения в диапазоне 0,1 до 4 бар. · С указателем заданного значения (только DN 15, 20, 25 и 32; заданное значение 0,1 до 0,5 бар и 0,1 до 1 бар).

### Регулятор перепада давления для монтажа в трубопроводе низкого давления, напр., в обратном трубопроводе.

**Тип 45-3** (см. рис. 1.) · Регулятор перепада давления с фиксированной установкой заданного значения 0,1/0,2/0,3/0,4 или 0,5 бар. · С внутренней защитой от перегрузки (внутренний байпас) в приводе.

**Тип 45-4** (см. рис. 2.) · Регулятор перепада давления с плавной установкой заданного значения в диапазоне 0,1 до 4 бар. · С указателем заданного значения (только DN 15, 20, 25 и 32; заданное значение 0,1 до 0,5 бар и 0,1 до 1 бар) · с внутренней защитой от перегрузки (внутренний байпас) в приводе.



Рис. 1. · Регулятор перепада давления Тип 45-3.



Рис. 2. · Регулятор перепада давления Тип 45-4.

### Специальное исполнение

- Специальное значение  $Kvs$  для DN 15.
- С внутренними объемами, устойчивыми к минеральным маслам (только для PN 25); другие масла по запросу.

**Комбинации** с другими приборами от SAMSON по запросу. Исполнения по ANSI по запросу.

## Принцип действия

Клапан (1) пропускает среду по стрелке на корпусе. Положение плунжера клапана (3) определяет перепад давления  $\Delta p$  в свободном сечении между седлом (2) и плунжером.

Регулируемый перепад давления поступает на рабочую мембрану (7), где преобразуется в усилие перестановки.

Плунжер клапана разгружен. Благодаря этому воздействие на процесс регулирования сил, действующих на плунжер, исключается.

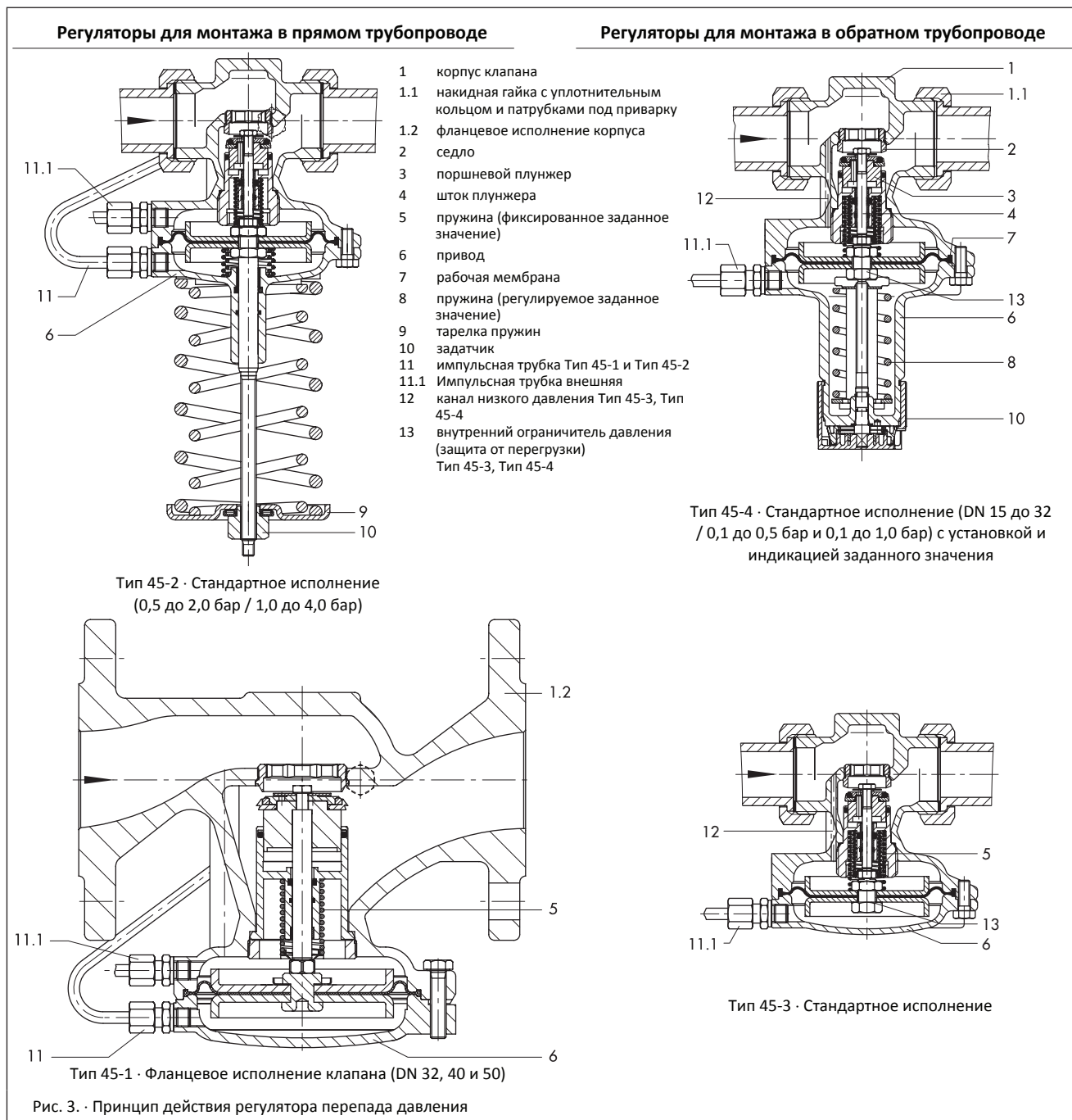
В регуляторах **Тип 45-1** и **45-2** входное давление клапана (плюсовое давление) подается через встроенную импульсную трубку (11) в плюсовую камеру привода (7). Низкое давление (давление из обратного трубопровода) через внешнюю импульсную трубку (11.1) поступает в минусовую сторону привода. Регуляторы для монтажа в прямом трубопроводе.

В регуляторах **Тип 45-3** и **45-4** давление на входе в клапан (низкое давление) по каналу (12) в корпусе клапана (1) поступает

в минусовую камеру привода (7). Высокое давление (давление из прямого трубопровода) по внешней импульсной трубке (11.1) подается в плюсовую камеру привода (6). Регуляторы для монтажа в обратном трубопроводе.

В регуляторах **Тип 45-1** и **Тип 45-3** пружины (5), установленные в клапане определяют фиксированный перепад давления. В регуляторах **Тип 45-2** и **Тип 45-4** необходимый перепад давления может устанавливаться задатчиком (10) и пломбироваться. Во всех случаях результирующее усилие перестановки плунжера клапана зависит от фиксированного или регулируемого напряжения пружин задатчика.

В исполнениях **Тип 45-3** и **Тип 45-4** привод имеет защиту от перегрузки (внутренний байпас) (13) в приводе, что предохраняет седло и плунжер в случае экстремальных условий эксплуатации и сопутствующих им повреждений трубопроводов и устройства.



**Таблица 1. · Технические данные**

Номинальный диаметр DN		15	20	25	32 <sup>1)</sup>	40 <sup>1)</sup>	50 <sup>1)</sup>
Значение $K_{vs}$	Стандартное исполнение	2,5	6,3	8	12,5	16	20
	Специальное исполнение	0,4 · 1 · 4					
	Фланцевый клапан	–			12,5	20	25
Значение z	стандартный	0,6		0,55	0,55		0,45
	фланцевый клапан	–			0,45		0,4
Номинальное давление	Тип 45-2 · Тип 45-4	PN 25					
	Тип 45-1 · Тип 45-3	PN 25 / PN 16			PN 25		
Макс. допуст. перепад давления $\Delta p$ в клапане		20/10 бар <sup>2)</sup>				16 бар	
Допуст. температура, макс.		Жидкости: 150 °C / 130 °C <sup>2)</sup> · Негорючие газы: 80 °C					
Давление срабатывания внутренней байпасной линии при превышении заданного значения (для Тип 45-3 и Тип 45-4).		0,5 бар					
<b>Диапазон заданных значений перепада давления</b>							
Тип 45-1, Тип 45-3 фиксированное значение		0,1 · 0,2 · 0,3 · 0,4 или 0,5 бар					
Тип 45-2, Тип 45-4 плавная установка		0,1 до 1 бар · 0,1 до 0,5 бар				0,2 до 1 бар.	
		0,5 до 2 бар · 1 до 4 бар					

<sup>1)</sup> Дополнительное исполнение: клапан с фланцевым исполнением корпуса из чугуна с шаровидным графитом (EN-JS1049).

<sup>2)</sup> Для исполнения PN 16.

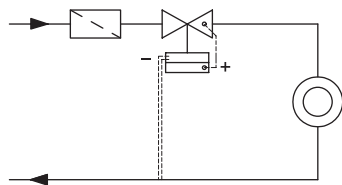
**Таблица 2. · Материалы. · Код материала по DIN EN.**

Корпус	CC491K (красная латунь, Rg 5) · Чугун с шаровидным графитом EN-JS1049 <sup>1)</sup> .	
Седло	Нержавеющая сталь 1.4305	
Плунжер	PN 25	Латунь без цинка с мягким уплотнением EPDM <sup>2)</sup> .
	PN 16	Латунь без цинка и пластик с мягким уплотнением EPDM <sup>2)</sup> .
Пружина клапана	Нержавеющая сталь 1.4310	
Рабочая мембрана	EPDM с текстильной прокладкой <sup>2)</sup>	
Уплотнительные кольца	EPDM <sup>2)</sup>	

<sup>1)</sup> Дополнительные исполнения для DN 32, 40 и 50. Клапан с фланцевым исполнением корпуса из чугуна с шаровидным графитом.

<sup>2)</sup> Специальное маслостойкое исполнение (ASTM I, II, III): FPM (фтор-каучук).

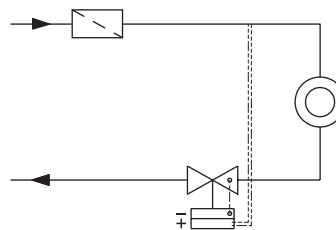
## Применение



Регулирование перепада давления регуляторами Тип 45-1 / Тип 45-2. · Монтаж в прямом трубопроводе.

- - - - постоянное соединение к приводу
- == = предусмотреть при монтаже

Рис. 4. · Схемы соединения



Регулирование перепада давления регуляторами Тип 45-3 / Тип 45-4. · Монтаж на прямом трубопроводе.

## Монтаж

Монтаж регуляторов возможен на горизонтальном и вертикальном участках трубопровода.

Регуляторы от DN 32 устанавливать только на горизонтальных участках трубопроводов приводом вниз.

Следует соблюдать следующие основные правила...

- Направление потока по стрелке на корпусе.
- На входе клапана рекомендуется устанавливать грязеуловитель, (например, Тип 1 NI от SAMSON).

Подробности приведены в EB 3124.



## Диаграмма давления-температуры – по DIN EN 12516-1.

Диапазон применения, допустимые давление и температура ограничиваются согласно данным диаграммы давление-температура и значением номинального давления.

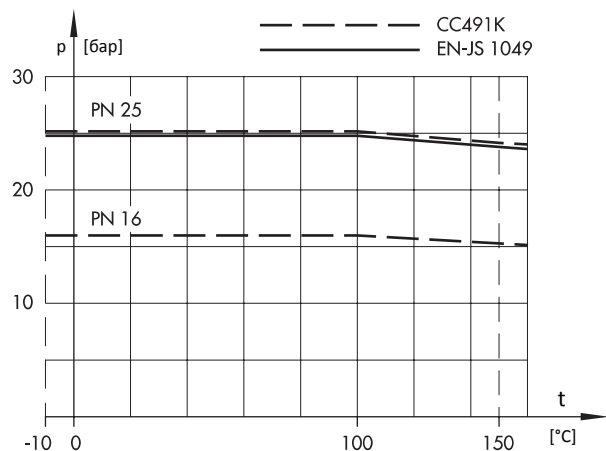


Рис. 5. · Диаграмма давления-температуры

## Диаграмма расхода для воды.

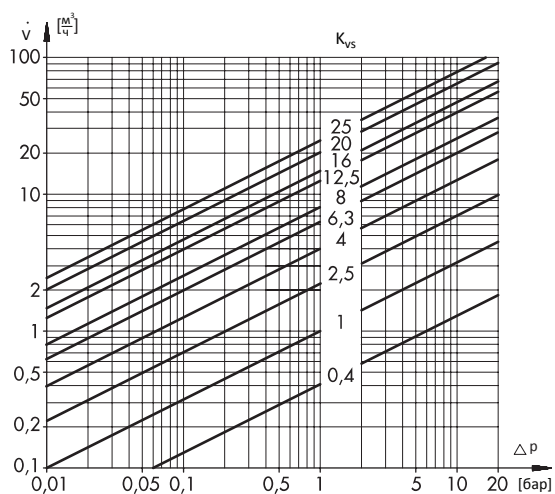
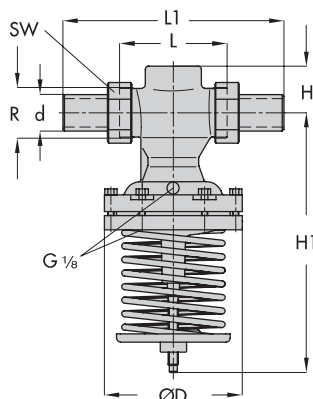
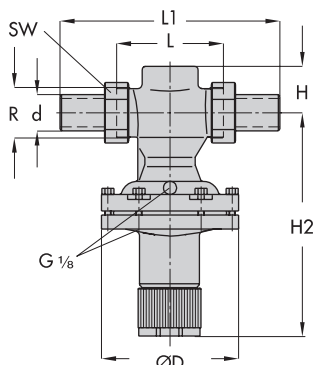


Рис. 6. · Диаграмма расхода.

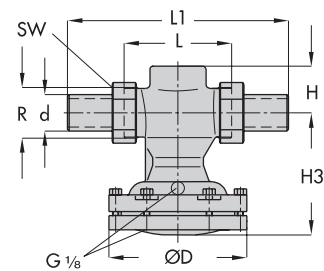
## Размеры



Тип 45-2 и 45-4<sup>1)</sup>, DN 15 до 32; 0,5 до 2 бар и 1 до 4 бар DN 40/50, все диапазоны заданных значений.

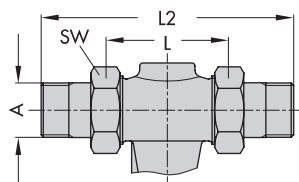


Тип 45-2 и 45-4<sup>1)</sup>, DN 15 до 32 0,1 до 0,5 бар и 0,1 до 1 бар.

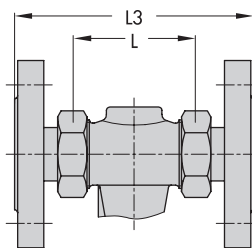


Тип 45-1, Тип 45-3<sup>1)</sup>

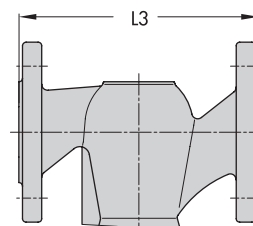
<sup>1)</sup> Тип 45-4 (45-3) как Тип 45-2 (45-1), только соединение G1/8 на внешней оболочке мембраны



Соединение с патрубками под резьбу



Соединение с резьбовыми фланцами



Фланцевое исполнение корпуса для DN 32, 40 и 50

### Размеры в мм. · Стандартное исполнение.

Ном. диаметр DN	15	20	25	32 <sup>1)</sup>	40 <sup>1)</sup>	50 <sup>1)</sup>
Ø трубки d	21,3	26,8	32,7	42	48	60
Соединение R	G 3/8	G 1	G 1 1/4	G 1 1/2	G 2	G 2 1/2
Размер под ключ SW	30	36	46	59	65	82
Длина L	65	70	75	100	110	130
Высота H	32			45		
Высота H1	230		250	380		
Высота H2	160		180	—		
Высота H3	85		105	140		
Ø D	116			160		

<sup>1)</sup> Дополнительное исполнение: клапан с фланцевым исполнением корпуса

Размеры и вес регулирующей арматуры во фланцевом корпусе (DN 32, 40 и 50) соответствуют размерам арматуры с привинченными фланцами!

Рис. 7. · Размеры

### Размеры в мм и вес в кг. · Включая соединительные детали

Ном. диаметр DN	15	20	25	32	40	50	
<b>с патрубками под приварку</b>							
Длина L1	210	234	244	268	294	330	
Вес (прибл.), в кг	45-2/-4	2,0	2,1	2,2	8,5	9	9,5
	45-1/-3	1,5	1,6	1,8	4,8	5,3	6,0
<b>патрубки под резьбу</b>							
Длина L2	129	144	159	180	196	228	
Внешняя резьба A	G 1/2	G 3/4	G 1	G 1 1/4	G 1 1/2	G 2	
Вес (прибл.), в кг	45-2/-4	2,0	2,1	2,2	8,5	9,0	9,5
	45-1/-3	1,5	1,6	1,8	4,8	5,3	5,8
<b>с фланцами<sup>1) 2)</sup> или с фланцевым исполнением корпуса (DN 32 до 50)</b>							
Длина L3	130	150	160	180	200	230	
Вес (прибл.), в кг	45-2/-4	3,4	4,1	4,7	11,7	13,0	14,5
	45-1/-3	2,9	3,6	4,3	8	9,3	10,8

<sup>1)</sup> PN 16/25.

<sup>2)</sup> В клапанах DN 40 и DN 50 фланцы уже смонтированы.

### Текст заказа

Регуляторы перепада давления Тип 45-1 / 45-2 / 45-3 / 45-4.

DN ..., PN ...

Допустимая температура ... °C, значение K<sub>VS</sub>...

Резьбовые соединения под приварку / под резьбу / с фланцами / клапан с фланцевым исполнением корпуса DN 32, 40 и 50.

Заданный перепад / диапазон... бар

Возможное специальное исполнение

Изготовитель сохраняет право на внесение технических изменений.

---



SAMSON AG · MESS- UND REGELTECHNIK  
Weismüllerstraße 3 · D-60314 Frankfurt am Main  
Телефон: 069 4009-0 · Факс: 069 4009-1507  
Интернет-сайт: <http://www.samson.de>

**T 3124 RU**

2011-07