

Alkalmazás

Szabályozók távhőellátó berendezések, kiterjedt csővezetési rendszerek és ipari berendezések számára.

0,1 ... 4 bar közötti (Δp) nyomáskülönbég-alapjelre, DN 15 ... 50 névlegesátmérőjű, PN25 névlegesnyomású szelepekkel, folyadékokra ... 150 °C-ig, gázokra ... 80 °C-ig.
A szelep nyit, ha a nyomáskülönbég növekedik.

Az állító szelepből és állító műből álló készülékek az alábbi különleges tulajdonságokkal rendelkeznek:

- Karbantartásmentes P-szabályozók, amelyek nem igényelnek segédenergiát.
- Szereléskor impulzusvezetékét nem kell lefektetni, mert minden készülék rendelkezik a szükséges nyomáskülönbég-csatlakozással (lásd az 1. és 2. ábrát).
- Cserélhető állító membrán.
- Széles alapjel-tartomány és kényelmes alapjelbeállítás
- Vízre és más folyadékokra vagy gázokra alkalmasak, ha ezek a közegek a felhasznált anyagokat nem korrodálják.
- Olajra alkalmas különleges kivitel is.
- Együlékes szelep nyomáskiegyenlített szelepkúppal.
- Különösen távhőellátó berendezéseknél alkalmazható.

Kivitelek (1. ábra)

DN 15 ... DN 50 méretek közötti hegeszhető toldatos véggel ellátott állító szelepek (különleges kivitel csavarzattal és menetes véggel vagy karimákkal), nyitóhajtóművel és beállítható alapjellel, ráépített vezetékkel az alacsonyabb nyomás számára valamint egy szelepházban lévő furaton keresztül csatlakozással a magasabb nyomás számára. A készülék megfelel pl. kerülő- vagy bypass-vezetékbe való beépítésre (lásd az alkalmazási példákat).

Rendelési szöveg

Nyomáskülönbég-szabályozó Típus 45-6

DN ..., PN ..., K_{vs} -érték ..., megengedett hőmérséklet ... °C,

Hegeszhető toldatos véggel / Menetes véggel / Karimákkal

Alapjel-tartomány bar

Esetl. különleges kivitel



1. ábra · Nyomáskülönbég-szabályozó Típus 45-6

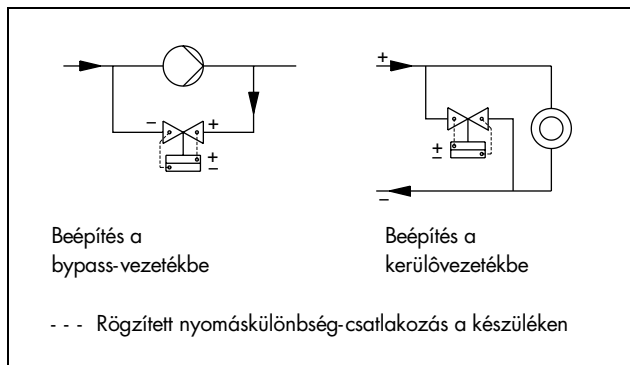
Működési elv (2. ábra)

A szelep mögötti nyomás (alacsonyabb nyomás) a ráépített impulzusvezetéken (11) keresztül az állítómű (6) külső membránkamrájára (alacsony nyomású oldal) hat. A szelep előtti nyomás (magasabb nyomás) a szelepházban (1) lévő furaton keresztül hat az állítómembrán (6.1) magas nyomású oldalára. Az állítómembránon a nyomáskülönbség állítóerővé alakul. Ez az állítóerő mozdítja el a szelepkúpot (3) az alapjel-rugó (8) rugóállandója és az alapjel-beállító (10) helyzetétől függő mértékben.

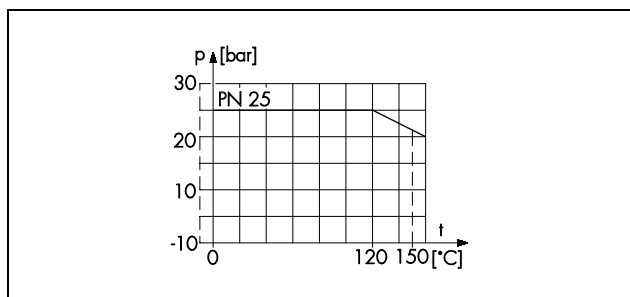
Beépítés

A beépítésre előkészített készüléket vízszintes csővezetékbe kell beépíteni. Az áramlási iránynak a házban lévő nyíl irányába kell mutatnia. A hajtásnak lefelé kell állnia.

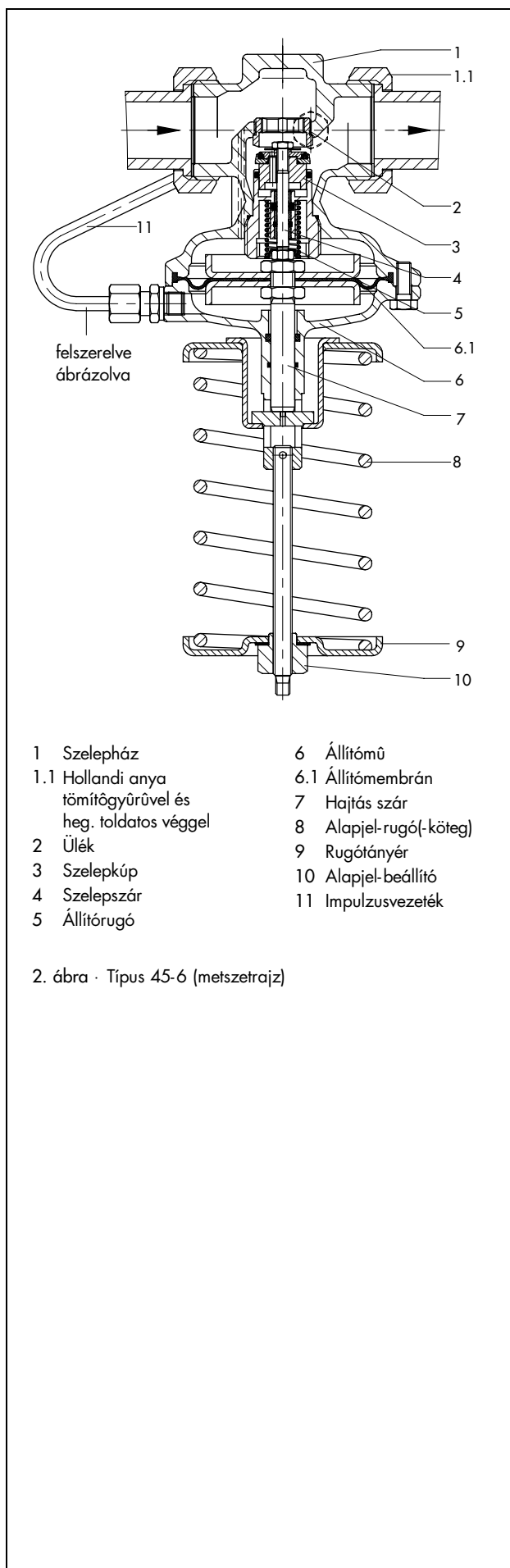
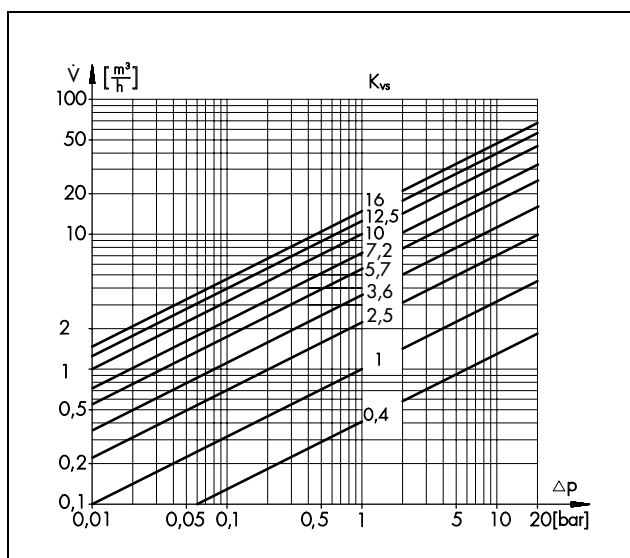
Alkalmazási példák



Nyomás-hőmérséklet diagram



Átfolyási diagram víz közegre



Műszaki adatok · Minden nyomás bar-ban (túlnyomás)

Névleges átmérő DN	15	20	25	32	40	50
K_{vs} -érték	2,5	5,7	7,2	10	12,5	16
Különleges kivitelek	0,4; 1,0; 3,6	-				
z-érték	0,6	0,55	0,5	0,45		
Névleges nyomás PN	25					
Maximális megengedett nyomáskülönbség Δp	Szelep 20 bar			12 bar		
Maximális megengedett hőmérséklet	Folyadékok: 150 °C Nem éghető gázok: 80 °C					
Alapjel-tartományok						
Fokozatmentesen állítható	0,1 ... 1 bar		0,2 ... 1 bar 0,5 ... 2 bar; 1 ... 4 bar			

Anyagminőség (WN: anyagminőség száma)

Ház	Vörösötvözet G-CuSn 5 ZnPb
Ülék	Korrózióálló acél WN 1.4104
Szelepkúp	CuZn 40 Pb és WN 1.4104 EPDM-lágytömítéssel ¹⁾ , ²⁾
Szeleprugó	Korrózióálló acél WN 1.4310
Állítómembrán	Szövetbetétes EPDM ¹⁾
Tömítőgyűrű	EPDM ¹⁾

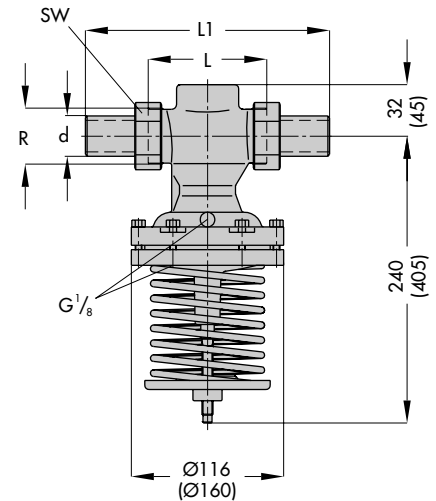
¹⁾ Olajra alkalmas különleges kivitel (ASTM I, II, III): FKM

²⁾ K_{vs} -érték = 0,4 és 1 esetén: WN 1.4305.

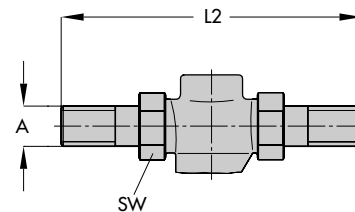
Méreték mm-ben és tömeg

Névleges átmérő DN	15	20	25	32	40	50
Csőátmérő d	21,3	26,8	32,7	42	48	60
R	G ³ / ₄	G1	G1 ¹ / ₄	G1 ³ / ₄	G2	G2 ¹ / ₂
SW	30	36	46	59	65	82
Hossz L	65	70	75	100	110	130
Normál kivitel						
L1 heg. toldatos véggel	210	234	244	268	294	330
Tömeg kb. kg	2,0	2,1	2,2	8,0	8,5	9,0
Különleges kivitelek						
L2 menetes véggel	129	144	159	180	196	228
Külső menet A	G ¹ / ₂	G ³ / ₄	G1	G1 ¹ / ₄	G1 ¹ / ₂	G2
Tömeg kb. kg	2,0	2,1	2,2	8,0	8,5	9,0
L3 karimákkal ¹⁾	130	150	160	180	200	230
Tömeg kb. kg	3,4	4,1	4,7	11,2	12,5	14

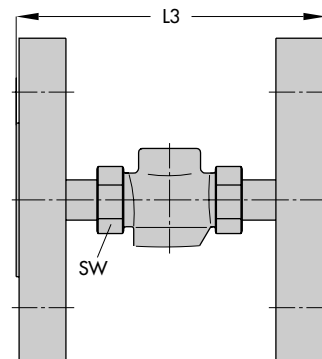
¹⁾ A DN 40/50 méretű karimás kivitelnél ezek már a szelepre felszerelve kerülnek szállításra.



Csavarzat hegeszthető toldatos véggel Típus 45-6



Csavarzat menetes véggel



Csavarzat karimával



SAMSON Mérés- és Szabályozástechnikai Kft.
1148 Budapest · Fogarasi út 10-14.
Telefon: (1)-467-2889
Telefax: (1)-252-3064

T 3126 HU

Va.