

## Регулятор перепада давления с открывающим приводом

Для монтажа на байпасе теплосистемы или насоса

### Применение

Регулятор перепада давления для установок центрального теплоснабжения, трубопроводных систем и промышленных установок.

Для задаваемых значений перепада давления ( $\Delta p$ ) от 0,1 до 4 бар с клапанами Ду 15 до Ду 50 · Условное давление  $P_n$  25 при температуре для жидкой среды до 150 °С и газообразной среды до 80 °С.

Клапан открывается при повышении перепада давления.

Прибор, состоит из регулирующего клапана и привода и характеризуются следующими свойствами:

- Р-регулятор прямого действия не требует существенного обслуживания
- При монтаже не требуется управляющая проводка, т.к. каждый прибор обладает необходимыми проводками перепада давления
- Сменная рабочая мембрана
- Широкий диапазон рабочих давлений и удобная установка заданного значения
- Пригоден для воды и других жидких или газообразных сред, если они не вызывают коррозии применяемых материалов
- Предусмотрено специальное исполнение для масла (нефти)
- Односедельный клапан с конусом, с компенсацией давления
- Малая высота благодаря компактному пакету пружин
- Особенно подходит для установок с центральным теплоснабжением

### Исполнение (рис. 1)

Регулирующие клапаны Ду 15 ... Ду 50 с патрубками под приварку (специальное исполнение с патрубками под резьбовое или фланцевое соединение) с открывающим приводом и установкой заданного значения имеют встроенную проводку для низкого давления и подачу повышенного давления через отверстие в корпусе клапана. Прибор пригоден, например, для монтажа на байпасе теплосистемы или насоса (см. примеры применения).

### В заказе сообщить:

Регулятор перепада давления тип 45-6  
Ду ...,  $P_n$  ..., значение  $K_{vs}$  ..., допустимая температура ... °С

Крепление под приварку / резьбу / фланец

Диапазон задаваемых значение бар

Возможное специальное исполнение



Рис. 1 · Регулятор перепада давления тип 45-6

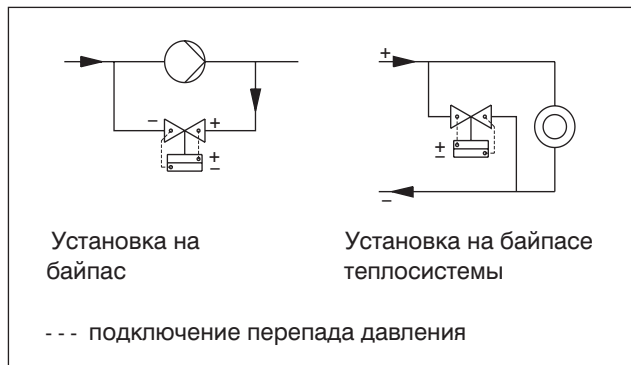
### Принцип действия (рис. 2)

Давление на выходе клапана (сторона низкого давления) через встроенную управляющую проводку (11) передается на внешнюю мембранную камеру регулирующего привода (6). Давление перед клапаном (повышенное) действует через отверстие (1) в корпусе клапана на рабочую мембрану (6.1) с внутренней стороны привода. На рабочей мембране перепад давления преобразуется в усилие перестановки. Это усилие перемещает конус клапана (3) в зависимости от напряжения пружин (8) и установки задатчика (10).

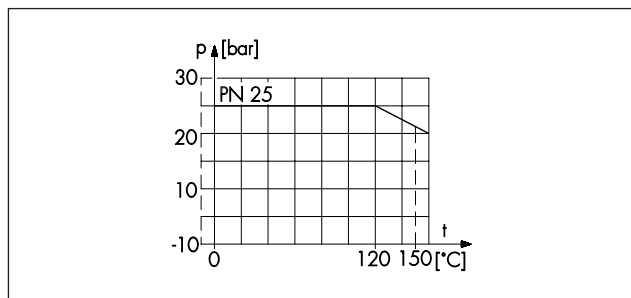
### Монтаж

Готовый к установке регулятор монтируется в горизонтальных трубопроводах. Направление потока должно соответствовать стрелке на корпусе. Привод должен быть направлен вниз.

### Примеры применения



### Диаграмма давление-температура



### Диаграмма расхода для воды

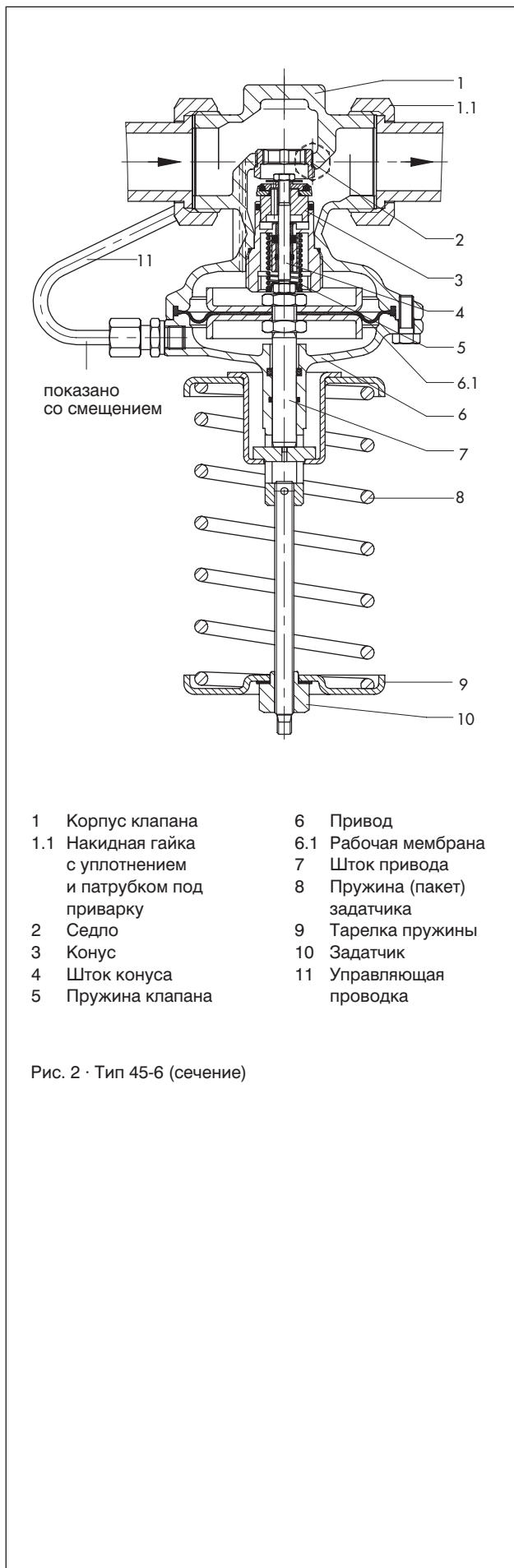
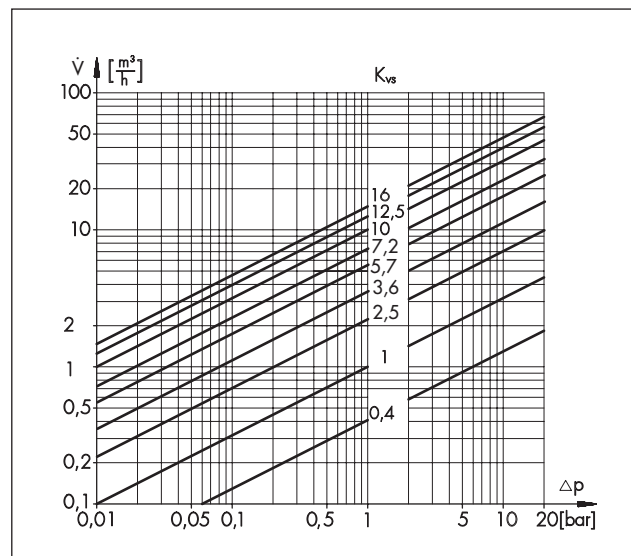


Рис. 2 · Тип 45-6 (сечение)

**Технические характеристики** · Все давления в бар (избыточное давление)

Условный диаметр Ду	15	20	25	32	40	50
Значение $K_{vs}$	2,5	6,3	8	12,5	16	20
Спец. исполнения	0,4; 1,0; 4	-				
z-параметр	0,6	0,55	0,5	0,45		
Номинальное давл. $P_u$	25					
Максим. допустимый перепад давления $\Delta p$	20 бар			16 бар		
Макс. допустимая температура	Жидкости: 150 °С Негорючие газы: 80 °С					
<b>Диапазоны заданного значения</b>						
Бесступенчатая установка	0,1 до 1 бар			0,2 до 1 бар		
	0,5 до 2 бар; 1 до 4 бар					

**Материалы** (WN – номер материала)

Корпус	Медное литье G-CuSn 5 ZnPb
Седло	Кор.-стойкая сталь WN 1.4305
Конус	Латунь без цинка с мягким EPDM-уплотнением <sup>1),2)</sup>
Пружина клапана	Кор.-стойкая сталь WN 1.4310
Рабочая мембрана	EPDM с тканевой прокладкой <sup>1)</sup>
Уплотнит. кольца	EPDM <sup>1)</sup>

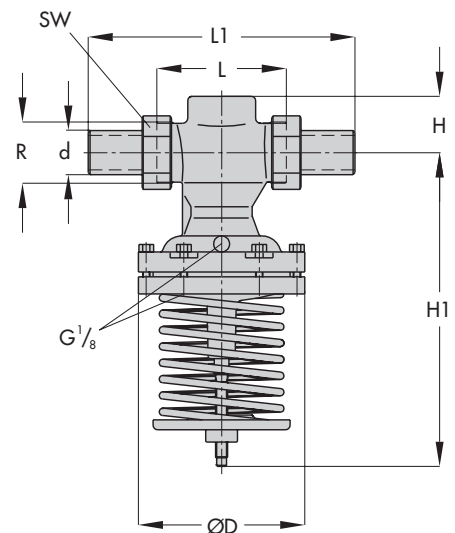
<sup>1)</sup> в специальном исполнении для масла (нефти) (ASTM I, II, III): FPM (FKM)

<sup>2)</sup> при  $K_{vs}$  0,4 и 1: WN 1.4305

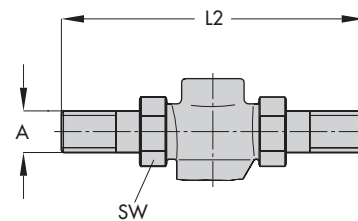
**Вес и размеры в мм**

Условн. диаметр Ду	15	20	25	32	40	50
Диаметр трубы d	21,3	26,8	32,7	42	48	60
R	G $\frac{3}{4}$	G1	G1 $\frac{1}{4}$	G1 $\frac{3}{4}$	G2	G2 $\frac{1}{2}$
SW	30	36	46	59	65	82
Длина L	65	70	75	100	110	130
H	32		45		45	
H1	240		260		405	
ØD	116		116		160	
<b>Стандартное исполнение</b>						
L1 с патрубками под сварку	210	234	244	268	294	330
Вес ок. кг	2,0	2,1	2,2	8,5	9,0	9,5
<b>Специальные исполнения</b>						
L2 с патрубками под резьбу	129	144	159	180	196	228
Внешняя резьба A	G $\frac{1}{2}$	G $\frac{3}{4}$	G1	G1 $\frac{1}{4}$	G1 $\frac{1}{2}$	G2
Вес ок. кг	2,0	2,1	2,2	8,5	9,0	9,5
L3 с патрубками под фланец <sup>1)</sup>	130	150	160	180	200	230
Вес ок. кг	3,4	4,1	4,7	11,7	13,0	14,5

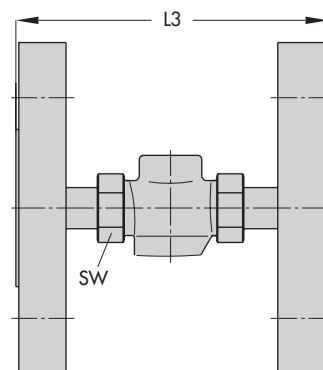
<sup>1)</sup> В фланцевом исполнении на Ду 40/50, фланцы уже смонтированы на клапане



Резьбовое соединение с патрубками под сварку тип 45-6



Резьбовое соединение с патрубками под резьбу



Резьбовое соединение с патрубками под фланцы



SAMSON AG · MESS- UND REGELTECHNIK  
Weismüllerstraße 3 · D-60314 Frankfurt am Main  
Telefon (0 69) 4 00 90 · Telefax (0 69) 4 00 95 07  
Internet: <http://www.samson.de>

**T 3126 RU**

V.a.