

Segédenergia nélküli szabályozók Típusorozat 45/46

Mennyiség szabályozó Típus 45-9



Alkalmazás

Mennyiség szabályozók távhőellátó berendezések, kiterjedt vezetékrendszerek és ipari berendezések számára. **0,2 ... 0,5 bar közötti (Δp) hatónyomás értékekre, DN 15 ... DN 50 névleges átmérőjű, PN 16/25 névleges nyomású szelepekkel, folyadékokra ... 120 °C-ig, gázokra ... 80 °C. A szelep zár, ha a térfogatáram növekedik.**

A szabályozók állítóműből és beállítható fojtással rendelkező állító szelepből állnak. A mennyiséget szabályozzák a fojtáson beállított alapjelre és a következő különleges tulajdonságokkal rendelkeznek:

- Karbantartásmentes P-szabályozók, amelyek nem igényelnek segédenergiát.
- A szerelésnél nem kell impulzusvezeték beépíteni, mert minden berendezés rendelkezik a szükséges nyomáscsatlakozással.
- Cserélhető állítómembrán.
- További alapjel-tartomány állítható be a fojtáson.
- Vízre és más folyadékokra vagy gázokra alkalmasak, ha ezek a közegek a készülék felhasznált anyagait nem korrodálják. Olajra alkalmas kivitel is szállítható.
- Együlékese szelep nyomáskiegyenlített szelepkúppal.

Kivitelek (1. ... 3. ábrák)

Normál kivitel (1. ábra) - **A mennyiség szabályozó távhőellátó rendszerek fogyasztói fogadóállomásának előremenő és visszaterő vezetékeibe való beépítésre alkalmas. DN 15 ... DN 50 méretekközötti állító szelepcsavarzattal és hegeszthető toldatos végekkel (különleges kivitel menetes végekkel vagy karimákkal) beépített fojtással a mennyiség alapjel beállítására és állítórugóval a 0,2 vagy 0,5 bar-ra választható hatónyomásra.**

Különleges kivitel (2. ábra) - **A normál kivitelű mennyiség szabályozónak megfelelően, de külső beállítógombbal a mennyiség alapjel beállítására.**

Működési elv (1. ... 3. ábrák)

A szelepen az áramlás a nyíl irányába történik. A szelepkúp (3) és a fojtás (1.2) között szabadon lévő keresztmetszet szabályozza a térfogatáramot. A mennyiség-szabályozáshoz a fojtás előtt fellépő magasabb nyomás az impulzusvezetéken (11) keresztül jut a alacsonyabb nyomású oldalra és a fojtás mögötti alacsonyabb nyomás a szelepkúp (3) furatán keresztül hat az állítómembrán (6.1) alacsonyabb nyomású oldalára. Az állítómembránon a fojtáson fellépő hatónyomás állítóerővé alakul, amely a szelepkúp beállítását végzi.

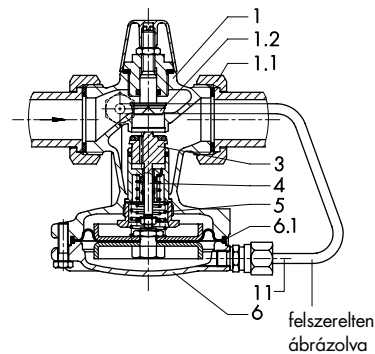
- | | |
|-----------------------------------------------------------------|-------------------------------------|
| 1 Szelepház | 4 Szelepszár |
| 1.1 Hollandi anya tömítógyűrűvel és hegeszthető toldatos véggel | 5 Állítórugó |
| 1.2 Fojtás a mennyiség-szabályozás beállítására | 6 Állítómű |
| 3 Szelepkúp | 6.1 Állítómembrán |
| | 11 Magasabb nyomású impulzusvezeték |



1. ábra - Mennyiség szabályozó Típus 45-9 (normál kivitel)



2. ábra - Mennyiség szabályozó Típus 45-9, különleges kivitel beállítógombbal



3. ábra - Mennyiség szabályozó Típus 45-9, metszetábra PN 25

Műszaki adatok

Névleges átmérő DN		15				20	25	32	40	50
K_{vs} -érték		0,4 ¹⁾	1 ¹⁾	3,6 ¹⁾	2,5	5,7	7,2	10	12,5	16
Névleges nyomás PN		16/ 25						25		
Maximális megengedett nyomáskülönbség		10 ²⁾ / 20 bar						12 bar		
Maximális megengedett hőmérséklet		folyadékoknál 120 ²⁾ /150 °C, levegőnél és nem éghető gázoknál 80 °C								
Mennyiség-alapjel tartományok m³/h-ban										
Hatónyomás-értékek	0,2 bar	0,01... 0,2	0,02...0,64	0,03...1,8	0,02... 1,2	0,05... 2,4	0,05... 3	0,3... 6,5	0,4... 8	0,4... 10
	0,5 bar	–	–	0,05... 2,7	–	0,08... 3,6	0,08... 4,5	0,5... 10	0,6... 12,5	0,6... 15

1) Különleges kivitelek

2) PN 16 kivitelnél

A szelepre eső legkisebb szükséges nyomáskülönbség $\Delta p_{min} = \Delta p_{ható} + \left(\frac{V}{K_{vs}}\right)^2$

Anyagminőségek

Ház	Vörösvözet G-CuSn 5 ZnPb
Ülék	Korrózióálló acél WN 1.4104
Szelepkúp	PN 25 CuZn 40 Pb és WN 1.4104 EPDM-lágytömítéssel ¹⁾
	PN 16 CuZn 40 Pb és műanyag EPDM-lágytömítéssel
Szeleprugó	Korrózióálló acél WN 1.4310
Fojtás	CuZn 40 Pb/ WN 1.4104
Állítómembrán ¹⁾	Szövetbetétes EPDM
Tömítőgyűrű ¹⁾	EPDM

1) Különleges kivitel olajra (ASTM I, II, III): FKM

Beépítés

A beépítésre alkalmas állapotban szállított készülékek csak vízszintes csatlakozásokba való beépítésre alkalmasak. A házban lévő nyílak az áramlás irányába kell mutatnia. A szelep felépítményének a hajtással együtt lefelé kell állnia.

Rendelési szöveg

Mennyiség szabályozó Típus 45-9

DN ..., PN ..., megengedett hőmérséklet ... °C, K_{vs} -érték ...

Csavarzat hegeszthető toldatos végekkel / Menetes végekkel / Karimákkal

Hatónyomásérték ... bar

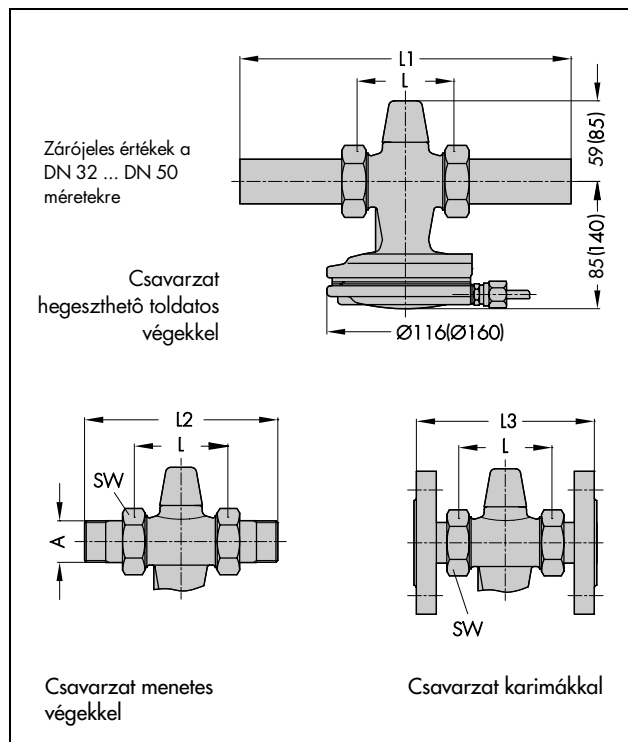
Esetl. különleges kivitel

Méretetek mm-ben és tömeg

Névleges átmérő DN	15	20	25	32	40	50
Csőátmérő d	21,3	26,8	32,7	42	48	60
R	G ³ / ₄	G1	G1 ¹ / ₄	G1 ³ / ₄	G2	G2 ¹ / ₂
SW	30	36	46	59	65	82
Hossz L	65	70	75	100	110	130
Normál kivitel						
L1 hegeszthető toldatos végekkel	210	234	244	268	294	330
Tömeg kb. kg	1,4	1,5	1,6	5	5,5	6
Különleges kivitel						
L2 menetes végekkel	129	144	159	180	196	228
Külső menet A	G ¹ / ₂	G ³ / ₄	G1	G1 ¹ / ₄	G1 ¹ / ₂	G2
Tömeg kb. kg	1,4	1,5	1,6	5	5,5	6
L3 karimákkal ^{1), 2)}	130	150	160	180	200	230
Tömeg kb. kg	2,8	3,5	4,1	8,2	9,5	11

1) PN 16/25

2) DN 40/50 méreteknél a karimák már a szelepre szerelve kerülnek szállításra.



SAMSON Mérés- és Szabályozástechnikai Kft.
1148 Budapest · Fogarasi út 10-14.
Telefon: (1)-467-2889
Telefax: (1)-252-3064

T 3128 HU

Va.