

Тип 45-9 · Для монтажа в прямой или обратный трубопровод систем центрального отопления.

Применение

Регуляторы расхода для систем центрального отопления и промышленных установок. · Конечные значения перепада давления **0,2** или **0,3 бар**. · Номинальное давление **PN 16** или **PN 25**. · Номинальный диаметр **DN 15** до **50**. · Для жидких сред до **150 °C**, для газообразных сред до **80 °C**.

При увеличении расхода клапан закрывается.

Регуляторы состоят из проходного клапана с регулируемым дросселем (диафрагмой) и привода. Регулятор устанавливает заданное значение расхода изменением положения дросселя.

Характерные особенности

- Малозумные П - регуляторы, не требующие внешнего источника энергии.
- Односедельные клапаны с компенсацией давления поршневым плунжером.
- Другой диапазон задания устанавливается на дросселе по диаграмме.
- Предназначен для воды и других жидких или газообразных сред, которые не вызывают коррозии материалов регулятора.

Варианты исполнения (рис. 1 и 2)

Стандартное исполнение (рис. 1) · Регулятор расхода предназначен для монтажа в прямом или обратном трубопроводах центрального отопления.

Клапан DN 15 до 50 из красной латуни с концами под приварку (специальное исполнение с резьбовыми концами или резьбовыми фланцами). · Номинальный диаметр DN 32, 40 и 50, а также корпус с фланцами из чугуна с шаровидным графитом.

Со встроенным дросселем (диафрагма) для установки заданных значений расхода. · По запросу для конечного значения перепада давления 0,2 или 0,3 бар.

Специальное исполнение. · Регулятор расхода аналогичен стандартному, но имеет следующие отличия:

- наружная крышка со шкалой для установки заданного значения расхода (рис. 2).
- с внутренними деталями, стойкими к минеральному маслу (только для исполнения PN 16); другие масла по запросу.
- специальное значение K_{VS} для DN 15.

Исполнение по **ANSI** по запросу.



Рис. 1. · Регулятор расхода Тип 45-9 (стандартное исполнение)



Рис. 2. · Регулятор объема Тип 45-9, специальное исполнение с крышкой со шкалой

Принцип действия

Клапан пропускает среду по стрелке на корпусе прибора. При этом проходные сечения образуемые дросселем (1.2) и плунжером (3) определяют расход.

Для регулирования расхода входное давление, возникающее перед дросселем, подается по импульсной трубке (11) на плюсовую сторону мембраны привода, а низкое давление после дросселя поступает по каналу в плунжере (3) клапана на обратную сторону мембраны (7).

Эффективный перепад давления $\Delta p_{эфф}$ образуемый дросселем, преобразуется на мембране в перестановочное усилие, которое перемещает плунжер клапана в зависимости от уставки пружины (5).

Монтаж

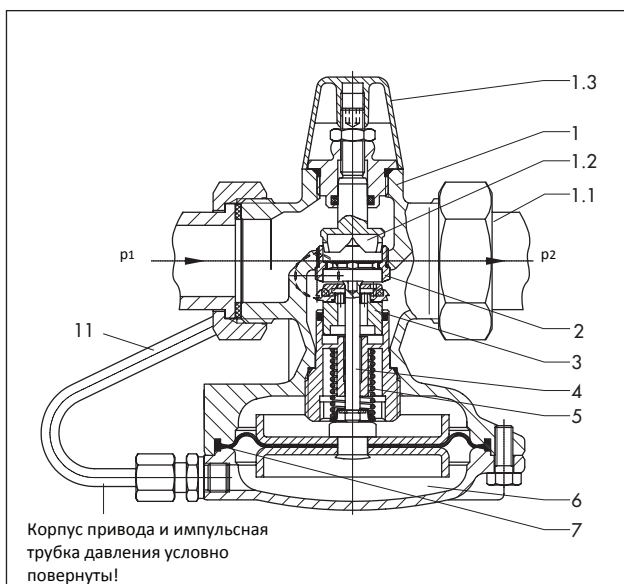
Монтаж регуляторов возможен в горизонтальном и вертикальном участках трубопровода, в первую очередь надо следить за тем, чтобы ...

- направление расхода соответствовало направлению стрелки на корпусе,
- на входе клапана по возможности был установлен грязеуловитель (например, Тип 1 NI от SAMSON).

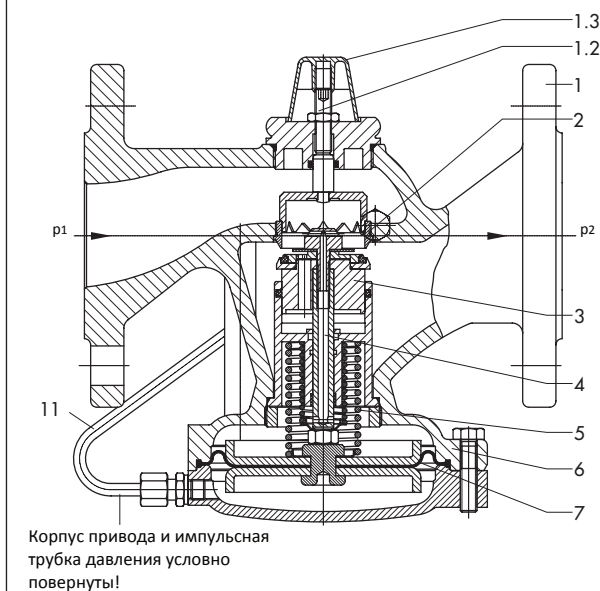
Подробности приведены в EB 3128.



Диаграмма расхода для воды



Тип 45-9 с патрубками под приварку



Тип 45-9 с фланцевым клапаном DN 32 до 50

- | | |
|---|---|
| 1 корпус клапана | 2 седло (сменное) |
| 1.1 накидная гайка с уплотнительным кольцом и патрубками под приварку | 3 плунжер клапана (с компенсацией давления) |
| 1.2 дроссель (диафрагма) для установки ограничения расхода | 4 шток плунжера |
| 1.3 крышка для установки заданного значения расхода | 5 пружина |
| | 6 привод задатчика |
| | 7 рабочая мембрана |
| | 11 импульсная трубка входного давления |

Рис. 4. · Принцип действия

Таблица 1. · Технические данные

Ном. диаметр DN	15				20	25	32 ²⁾	40 ²⁾	50 ²⁾	
	Значение K _{VS}	0,4 ¹⁾	1 ¹⁾	2,5	4 ¹⁾	6,3	8	12,5	16	20
Фланцевый клапан	–						12,5	20	25	
Значение z	0,6					0,55	0,5		0,45	
Фланцевый клапан	–						0,45	0,45	0,40	
Ном. давление	PN 16/25						PN 25			
Макс. допуст. перепад давления Δр на клапане	10 ³⁾ /20 бар							16 бар		
Допуст. темп., макс.	Для жидкостей 130 °С (PN 16) / 150 °С (PN 25). · Для воздуха и негорючих газов 80 °С.									
Диапазоны заданных значений расхода для воды в м³/ч										
При верхнем значении перепада давления	0,2 бар	–	–	–	0,1...1,3 ⁴⁾	0,1...2,3 ⁴⁾	0,1...3,5 ⁴⁾	0,3...5,8 ⁴⁾	0,4...9,1 ⁴⁾	0,4...14,1 ⁴⁾
		0,01...0,2	0,02...0,64	0,02...1,2	0,1...2,5	0,1...3,6	0,1...5	0,3...10	0,4...12,5	0,4...15
		0,3 бар	–	–	–	0,1...3	–	–	–	–

1) Варианты специального исполнения

2) Дополн. исполнение: клапан с фланцевым исполнением корпуса из чугуна с шаровидным графитом (EN-JS1049).

3) Для исполнения PN 16.

4) Увеличение уровня шума может наблюдаться при превышении скорости потока, даже если кавитации не происходит.

Минимально требуемый перепад давления Δр_{мин} на клапане рассчитывается по формуле: $\Delta p_{\text{мин}} = p_{\text{эфф}} + \left(\frac{\dot{V}}{K_{VS}} \right)^2$

Δр_{мин} минимальный перепад давления в клапане, в барах

Δр_{эфф} эффективное рабочее давление в барах, специально создаваемая перепад давления на дросселе для измерения объемного расхода

V заданный объемный расход в м³/ч

K_{VS} условная пропускная способность клапана в м³/ч

Таблица 2. · Материалы. · Код материала по DIN EN

Корпус	CC491K (красная латунь, Rg 5). · Чугун с шаровидным графитом EN-JS1049 ¹⁾	
Седло	Нержавеющая сталь 1.4305	
Плунжер	PN 25	Латунь без цинка с мягким EPDM-уплотнением ²⁾
	PN 16	Латунь без цинка и пластик с мягким EPDM-уплотнением.
Крышка	PN 25	Красная латунь CC491K (G-CuSn5ZnPb, Rg 5). · Чугун с шаровидным графитом EN-JS1049 (GGG-40.3) ¹⁾ .
	PN 16	Нержавеющая сталь 1.4301
Пружина клапана	Нержавеющая сталь 1.4310	
Дроссель	Латунь без цинка	
Рабочая мембрана	EPDM с текстильной прокладкой ²⁾	
Уплотнительные кольца	EPDM ²⁾	

1) Дополнительные исполнения для DN 32, 40 и 50. Клапан с фланцевым исполнением корпуса из чугуна с шаровидным графитом.

2) Специальное маслостойкое исполнение: FPM (FKM).

Текст заказа

Регулятор расхода 45-9 DN ..., PN ...,

Допуст. температура ...°С, значение K_{VS}...

С концами под приварку / резьбовыми концами / с фланцами /

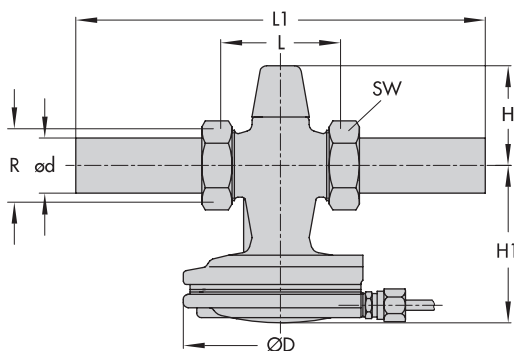
Клапан с фланцами DN 32, 40 и 50

Верхнее значение перепада давления 0,2/0,3 бар,

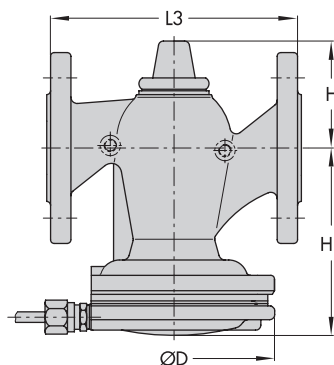
Возможно специальное исполнение

Возможные комбинации приборов

Тип 45-9 с соединительными деталями.

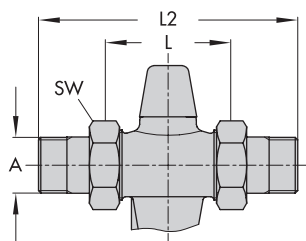


Клапан из красной латуни с накидными гайками и патрубками под приварку (стандартное исполнение)

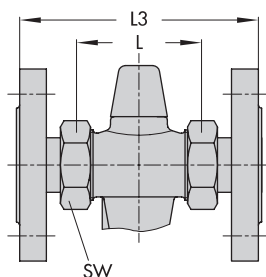


Клапан из чугуна с шаровидным графитом с фланцами (DN 32, 40 и 50).

В обоих исполнениях: Корпус привода и импульсная трубка давления условно повернуты!



с патрубками под резьбу:



с фланцами

Размеры в мм. · Стандартное исполнение.

Ном. диаметр DN	15	20	25	32	40	50
Соединение R	G 3/4	G 1	G 1 1/4	G 1 3/4	G 2	G 2 1/2
Ø трубки d	21,3	26,8	32,7	42	48	60
Размер под ключ SW	30	36	46	59	65	82
Длина L	65	70	75	100	110	130
Высота H	65			85		
Высота H1	85			105	140	
Ø D	116				160	

Размеры и вес регулирующей арматуры во фланцевом корпусе (DN 32, 40 и 50) соответствуют размерам арматуры с привинченными фланцами!

Рис. 5. · Размеры

Размеры в мм и вес в кг · включая соединительные детали

Ном. диаметр DN	15	20	25	32	40	50
с резьбовыми концами:						
Длина L1	210	234	244	268	294	330
Вес (прибл.), в кг	1,6	1,7	1,8	3	5,5	6
с патрубками под резьбу:						
Длина L2	129	144	159	180	196	228
Внешняя резьба A	G 1/2	G 3/4	G 1	G 1 1/4	G 1 1/2	G 2
Вес (прибл.), в кг	1,6	1,7	1,8	3	5,5	6
с фланцами^{1) 2)} или с фланцевым исполнением корпуса (DN 32 до 50)						
Длина L3	130	150	160	180	200	230
Вес (прибл.), в кг	3	3,7	4,3	6,2	9,5	11

1) PN 16/25

2) В клапанах DN 40 и DN 50 фланцы уже смонтированы.

Изготовитель сохраняет право на внесение технических изменений.

