

Regler ohne Hilfsenergie Bauart 46

Differenzdruckbegrenzer mit Volumenstrombegrenzer

Typ 46-5 · Typ 46-6



Anwendung

Differenzdruckbegrenzung und Volumenstrombegrenzung in Fernwärmeversorgungsanlagen mit indirektem Anschluss, ausgedehnten Rohrleitungssystemen und industriellen Anlagen mit Ventilen DN 15 bis 50 · PN 16/25 · für flüssige Medien bis 150 °C und gasförmige Medien bis 80 °C

Das Ventil schließt, wenn der Differenzdruck steigt. Der Volumenstrom wird begrenzt.



Die Regler bestehen aus einem Durchgangsventil mit einstellbarer Blende am Ventilgehäuse und einem Antrieb mit Stellmembran.

Besondere Merkmale

- Wartungsarme P-Regler ohne Hilfsenergie
- Bei der Montage ist nur eine Steuerleitung zu verlegen
- Geeignet für Wasser und andere flüssige oder gasförmige Medien, wenn diese keine Korrosion hervorrufen
- Einsitzventil mit druckentlastetem Kegel
- Für Fernwärmanlagen nach DIN 4747-1 (Anforderungen der AGFW für Elemente in Hausstationen) besonders geeignet
- Mit interner Überlastsicherung (Überströmer) im Antrieb

Ausführungen

Differenzdruckbegrenzer Bauart 46

Ventile DN 15 bis 50 mit Verschraubungen und Anschweißenden

Ventile DN 32, 40 und 50 auch mit Flanschgehäuse aus Sphäroguss

- eingebaute Blende zur Einstellung der Volumenstrombegrenzung
- zum Einbau in die Minusdruckleitung, z. B. in den Rücklauf
- Schließantrieb mit Anschluss des Minusdrucks über eine Bohrung im Kegel

Typ 46-5 (Bild 1) · Differenzdruckbegrenzer mit Volumenstrombegrenzung · Differenzdruck-Sollwert $\Delta p = 0,2; 0,3; 0,4$ oder $0,5$ bar fest eingestellt

Typ 46-6 (Bild 2) · Differenzdruckbegrenzer mit Volumenstrombegrenzung · Differenzdruck-Sollwert Δp von $0,2$ bis 4 bar einstellbar an einer Stellschraube · DN 15 bis 32, Sollwertbereich $0,2$ bis 1 bar mit Sollwerteinstellung über Handsteller



Bild 1: Typ 46-5 mit fest eingestelltem Sollwert



Bild 2: Typ 46-6 mit einstellbarem Sollwert

Weitere Ausführungen

- DN 15 bis 50 mit Anschraubenden oder Anschraubflanschen
- Ausführung PN 25: mit Innenteilen aus FKM, z. B. für den Einsatz bei Mineralölen
- Sonder-K_{VS}-Wert bei DN 15

Wirkungsweise


Das Ventil wird in Pfeilrichtung durchströmt. Dabei beeinflussen die von der Blende (1.2) und dem Kegel (3) freigegebenen Flächen den Volumenstrom und den Differenzdruck Δp . Der Plusdruck der Anlage wird der unteren Membrankammer des Antriebs (6) zugeführt. Der Druck hinter der Blende (1.2) (nicht der Minusdruck der Anlage) wirkt über eine Bohrung im Kegel (3) von oben auf die Stellmembran (6.1). Der resultierende Differenzdruck wird an der Stellmembran in eine Stellkraft umgeformt. Diese Kraft verstellt den Kegel abhängig von der Kraft der Ventiltfeder (5) oder der Sollwertfeder (8).

Beim Typ 46-5 bestimmen die im Ventil eingebauten Federn (5) den Sollwert. Beim Typ 46-6 kann der Sollwert am Sollwertsteller (10) eingestellt werden.

Mit der Blende (1.2) wird der maximale Durchfluss (Volumenstrombegrenzung) eingestellt. Der Durchflussquerschnitt des Ventils wird dabei so verändert, dass bei dem geforderten maximalen Volumenstrom Differenzdruck und Wirkdruck identisch sind.

Eine Überlastsicherung (Überströmer, 16) im Antrieb schützt Sitz und Kegel bei außergewöhnlichen Betriebsbedingungen vor Überlastung und den daraus folgenden Schäden an der Armatur und der Anlage.

Tabelle 1: Technische Daten

Nennweite	DN	15	20	25	32 ¹⁾	40 ¹⁾	50 ¹⁾
K _{VS} -Wert	Standard	2,5	6,3	8	12,5	16	20
	Sonderausführung	0,4 · 1 · 4	-				
	Flanschventil	-			12,5	20	25
x _{FZ} -Wert	Standard	0,6		0,55		0,5	0,45
	Flanschventil	-			0,45	0,45	0,4
Nenndruck		PN 16/25			PN 25		
Max. zul. Differenzdruck Δp am Ventil		10 ²⁾ /20 bar				16 bar	
Max. zul. Temperatur		bei Flüssigkeiten 130 °C ²⁾ /150 °C · bei Luft und nicht brennbaren Gasen 80 °C					
Ansprechdruck des internen Überströmers über dem eingestellten Differenzdruck		0,5 bar					
Konformität							
Differenzdruck-Sollwertbereiche							
Typ 46-6 · Sollwert kontinuierlich einstellbar		0,2 bis 1 bar · 0,5 bis 2 bar · 1 bis 4 bar					
Typ 46-5 · Sollwert fest eingestellt		0,2 bar · 0,3 bar · 0,4 bar · 0,5 bar					

¹⁾ Zusätzliche Ausführung: Ventil mit Flanschgehäuse aus Sphäroguss

²⁾ Ausführung PN 16

Tabelle 2: Werkstoffe · Werkstoff-Nr. nach DIN EN

Ventilgehäuse	Rotguss CC491K/CC499K (Rg 5) · Sphäroguss EN-GJS-400-18-LT ¹⁾	
Deckel	Rotguss CC491K/CC499K (Rg 5)	
Sitz	Korrosionsfester Stahl 1.4305	
Kegel	PN 25	Entzinkungsfreies Messing mit EPDM-Weichdichtung ²⁾
	PN 16	Entzinkungsfreies Messing und Kunststoff mit EPDM-Weichdichtung ²⁾
Ventilfedern	Korrosionsfester Stahl 1.4310	
Blende	Entzinkungsfreies Messing	
Stellmembran	EPDM mit Gewebeeinlage ²⁾	
Dichtringe	EPDM ²⁾	

¹⁾ Zusätzliche Ausführung für DN 32, 40 und 50: Ventil mit Flanschgehäuse aus Sphäroguss

²⁾ Sonderausführung in PN 25, z. B. für Mineralöle: FKM

Hinweis zu Bild 3 bis Bild 6: Die Steuerleitung ist in die Ansichtsebene gedreht.

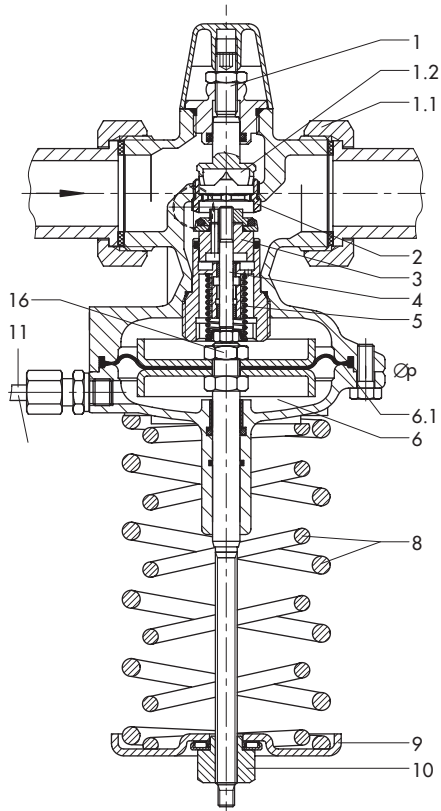


Bild 3: Typ 46-6 · Differenzdruck-Sollwert einstellbar von 0,2 bis 4 bar

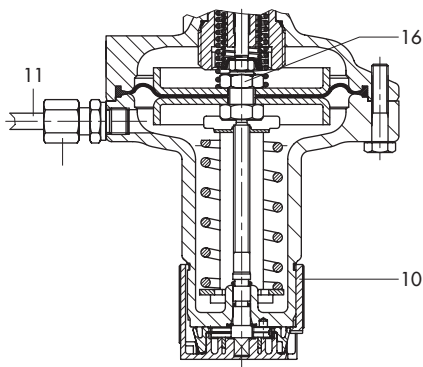


Bild 4: Typ 46-6 · Differenzdruck-Sollwertstellung mit Handsteller, DN 15 bis 32, Sollwertbereich 0,2 bis 1 bar

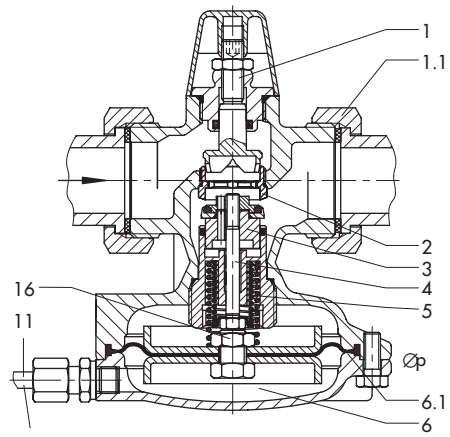


Bild 5: Typ 46-5 · Differenzdruck-Sollwert fest eingestellt

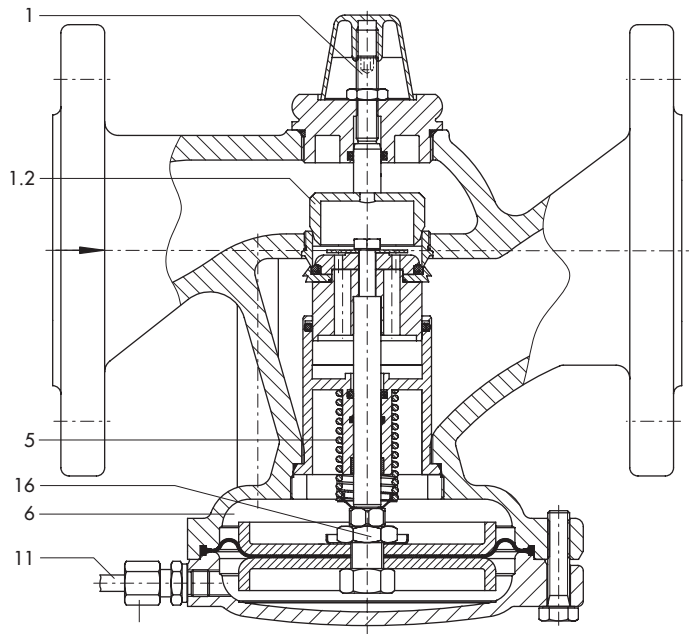


Bild 6: Typ 46-5 · mit Flanschgehäuse DN 32 bis 50

- | | | | |
|-----|--|-----|--|
| 1 | Einstellung Volumenstrombegrenzung mit Abdeckkappe | 6 | Antrieb |
| 1.1 | Überwurfmutter mit Dichtring und Anschweißende | 6.1 | Stellmembran |
| 1.2 | Blende zur Einstellung der Volumenstrombegrenzung | 8 | Sollwertfeder |
| 2 | Sitz | 9 | Federteller |
| 3 | Kegel (druckentlastet) | 10 | Sollwertstellung für Differenzdruck |
| 4 | Kegelstange | 11 | Steuerleitung für Plusdruck |
| 5 | Ventilfeder | 16 | interner Überströmer (Überlastsicherung) |

Tabelle 3: Volumenstrom-Sollwerte für Wasser in m³/h

Δp_{Soll}	Δp_{Anlage}	Δp_{Wirk}	DN	15				20	25	32 ¹⁾	40 ¹⁾	50 ¹⁾
			K_{VS}	0,4	1	2,5	4	6,3	8	12,5	16/20 ¹⁾	20/25 ¹⁾
			\dot{V} min	0,01	0,12	0,2	0,5	0,8	0,8	2	3	4
0,2 bar	0,1 bar	0,1 bar	\dot{V} max	0,14	0,45	0,85	1,8	2,6	3,0	7,1	8,9	10,7
0,5 bar	0,3 bar	0,2 bar	\dot{V} max	0,2	0,65	1,2	2,5	3,6	4,2	10	12,5	15
				–	–	–	1,3 ²⁾	2,3 ²⁾	3,5 ²⁾	5,8 ²⁾	9,1 ²⁾	14,1 ²⁾

1) Zusätzliche Ausführung: Ventil mit Flanschgehäuse aus Sphäroguss

2) Bei Überschreitung der angegebenen Volumenstromwerte ist auch bei kavitationsfreier Strömung mit einem steigenden Geräuschpegel zu rechnen (vgl. AGFW-Merkblatt FW 514 „Bestimmung des Schallpegels von Regelarmaturen“)

Differenzdruck am Ventil

Bei der Auswahl des Differenzdruck-Sollwerts bzw. -bereichs beachten: Der Differenzdruck-Sollwert Δp_{Soll} resultiert aus dem bekannten Druckabfall (Druckverlust) der vollständig geöffneten Anlage Δp_{Anlage} und dem Druckabfall an der Blende Δp_{Wirk} .

Der Wirkdruck Δp_{Wirk} kann erfahrungsgemäß mit 0,2 bar angenommen werden. In Tabelle 3 sind die Volumenströme bei einem Wirkdruck von 0,1 bar und 0,2 bar angegeben.

$$\Delta p_{\text{Soll}} = \Delta p_{\text{Anlage}} + \Delta p_{\text{Wirk}}$$

Der mindestens erforderliche Differenzdruck Δp_{min} zwischen Vor- und Rücklauf errechnet sich aus:

$$\Delta p_{\text{min}} = \Delta p_{\text{Soll}} + \left(\frac{\dot{V}}{K_{\text{VS}}} \right)^2$$

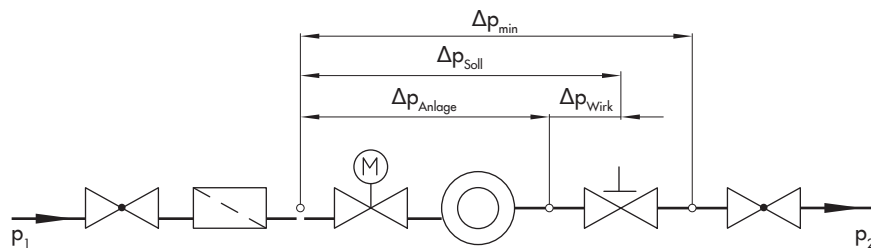


Bild 7: Druckverhältnisse am Regler

- Δp_{min} Mindest-Differenzdruck zwischen Vor- und Rücklauf in bar
- Δp_{Wirk} Differenzdruck; Druckabfall an der Drosselstelle in bar
- Δp_{Soll} Differenzdruck-Sollwert in bar
- Δp_{Anlage} Differenzdruck bei vollständig geöffneter Anlage (Druckverlust) in bar
- \dot{V} eingestellter Volumenstrom (Durchfluss) in m³/h
- K_{VS} Durchflusskennwert des Ventils in m³/h

Einbau

Einbau der Regler in waagrecht und senkrecht verlaufende Rohrleitungen.

Einbau von Reglern ab DN 32 nur in waagrecht verlaufende Leitungen. Der Antrieb zeigt nach unten.

Einbaubedingungen:

- Durchflussrichtung entsprechend dem Pfeil auf dem Gehäuse
- externe Steuerleitung seitlich oder oben an der Plusdruckleitung anschließen
- nach Möglichkeit vor dem Ventil, z. B. vor der Übergabestation, einen Schmutzfänger (z. B. Typ 1 NI von SAMSON) einbauen



Bestelltext

Differenzdruckbegrenzer mit Volumenstrombegrenzer
Typ 46-5/46-6

DN ..., PN ...

zulässige Temperatur ... °C

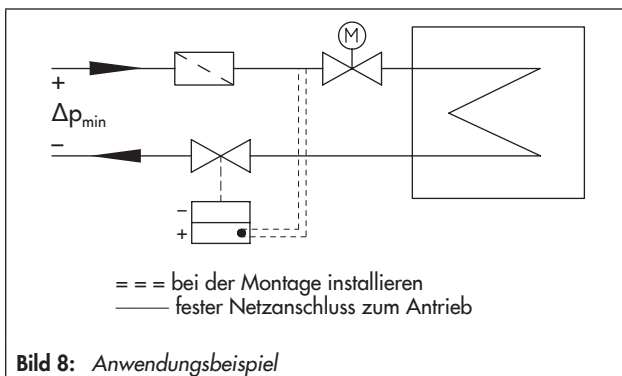
K_{VS} -Wert ...

mit Anschweißenden, Anschraubenden, Flanschen oder als Flanschventil DN 32, 40 oder 50

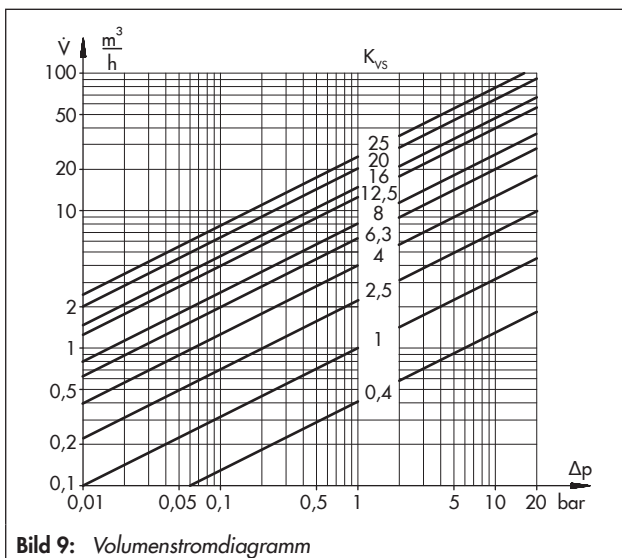
Differenzdruck-Sollwert bzw. -Sollwertbereich ... bar
evtl. Sonderausführung ...

Details vgl. ► EB 3130.

Anwendung



Volumenstromdiagramm für Wasser



Maßbilder

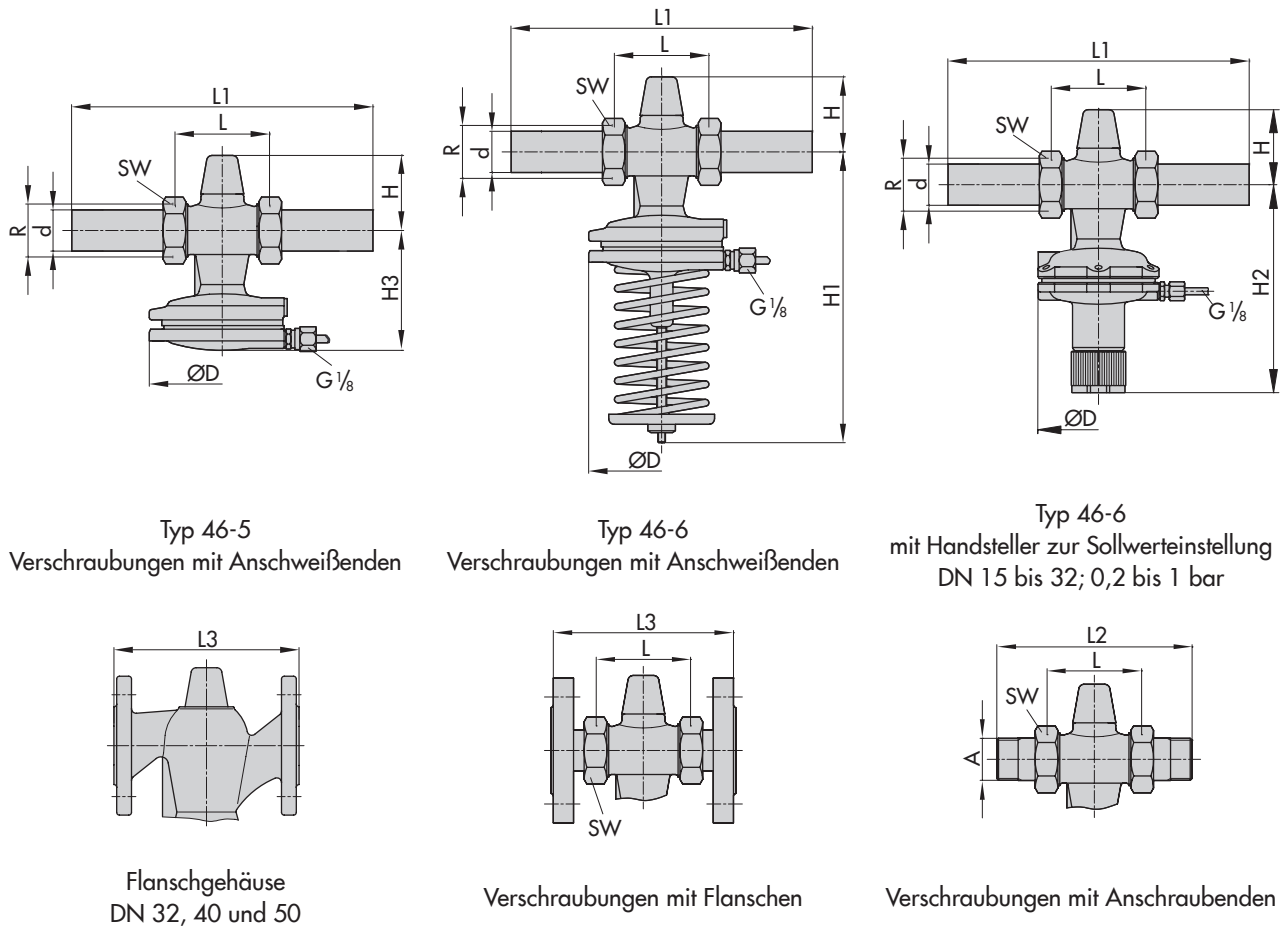


Tabelle 4: Maße in mm · Regler ohne Anschlussteile

Nennweite DN	15	20	25	32 ¹⁾	40 ¹⁾	50 ¹⁾
Anschluss R	G ¾	G 1	G 1¼	G 1¾	G 2	G 2½
Rohr-Ød	21,3	26,8	32,7	42	48	60
Schlüsselweite SW	30	36	46	59	65	82
L	65	70	75	100	110	130
H	65			85		
H1	230		250	380		
H2	160		180	-		
H3	85		105	140		
ØD	116			160		

¹⁾ Zusätzliche Ausführung: Ventil mit Flanschgehäuse

Die Abmessungen und Gewichte der Regelarmaturen mit Flanschgehäuse (DN 32, 40 und 50) entsprechen den Armaturen mit angeschraubten Flanschen.

Tabelle 5: Maße in mm und Gewichte in kg · inklusive Anschlussteile

Nennweite DN	15	20	25	32	40	50	
mit Anschweißenden							
L1	210	234	244	268	294	330	
Ge- wicht	Typ 46-5	1,6	1,7	1,8	3	5,5	6
	Typ 46-6	2,0	2,1	2,2	3,2	10	10,5
mit Anschraubenden							
L2	129	144	159	180	196	228	
Außengewinde A	G ½	G ¾	G 1	G 1¼	G 1½	G 2	
Ge- wicht	Typ 46-5	1,6	1,7	1,8	3	5,5	6
	Typ 46-6	2,0	2,1	2,2	3,2	10	10,5
mit Flanschen^{1) 2)} oder mit Flanschgehäuse (DN 32 bis 50)							
L3	130	150	160	180	200	230	
Ge- wicht	Typ 46-5	3,0	3,7	4,3	6,2	9,5	11
	Typ 46-6	3,4	4,1	4,7	6,4	14	15,5

¹⁾ PN 16/25

²⁾ Bei Ventilen in DN 40 und 50 sind die Flansche bereits montiert.

Technische Änderungen vorbehalten.



SAMSON AG · MESS- UND REGELTECHNIK
Weismüllerstraße 3 · 60314 Frankfurt am Main
Telefon: 069 4009-0 · Telefax: 069 4009-1507
samson@samson.de · www.samson.de

T 3130