

Segédenergia nélküli szabályozók Típusorozat 45/46

Nyomáskülönbség-szabályozók mennyiség-határolással

Típus 46-5, Típus 46-6



Alkalmazás

Nyomáskülönbség-szabályozók és mennyiséghatárolók a közvetett kapcsolású távhőellátó berendezések, kiterjedt csővezetési rendszerek és ipari berendezések számára, **DN 15 ... 50** névleges átmérőjű, **PN 16/25** névleges nyomású szelepekkel, **folyadékokra ... 150 °C-ig** és **gázokra ... 80 °C-ig**.
A szelep zár, ha a nyomáskülönbség (térfogatáram) növekedik.

A készülékek állítóműből és beállítható fojtással ellátott állító-szelepből állnak. Az alábbi tulajdonságokkal rendelkeznek:

- Karbantartásmentes P-szabályozók, amelyek nem igényelnek segédenergiát.
- Szereléskor csak egy impulzusvezetékot kell lefektetni.
- Vízre és más folyadékokra vagy gázokra alkalmasak, ha ezek a közegek a felhasznált anyagokat nem korrodálják.
- Olajra alkalmas különleges kivitelben is.
- Együlékes szelep nyomáskiegyenlített szelepkúppal.
- Különösen távhőellátó berendezéseknél alkalmazható.

Kivitelek (1. és 2. ábra)

Nyomáskülönbség-szabályozók, Típusorozat 46, DN 15 ... DN 50 méretek közötti, csavarzattal és hegeszthető toldatos véggel ellátott állító-szelepekkel (különleges kivitel menetes véggel vagy karimákkal), ráépített fojtással a mennyiség határolásának beállítására.

Záróhajtómű, az alacsonyabb nyomáshoz való, a szelepkúpon lévő furaton keresztül történő csatlakozással. A készülék kiválasztásához szükséges tudnivalókat lásd a működési elvet tárgyaló részben!

Típus 46-5 (1. ábra) Nyomáskülönbség-szabályozó mennyiség-határolással, $\Delta p = 0,2; 0,3; 0,4$ vagy $0,5$ bar-on rögzíthető nyomáskülönbség-alapjellel.

Típus 46-6 (2. ábra) Nyomáskülönbség-szabályozó mennyiség-határolással, $0,2 \dots 2$ bar között beállítható Δp nyomáskülönbség-alapjellel.

ANSI szerinti kivitel külön megrendelésre.



1. ábra · Típus 46-5 rögzített alapjellel



2. ábra · Típus 46-6 beállítható alapjellel

Működési elv (3. és 4. ábrák)

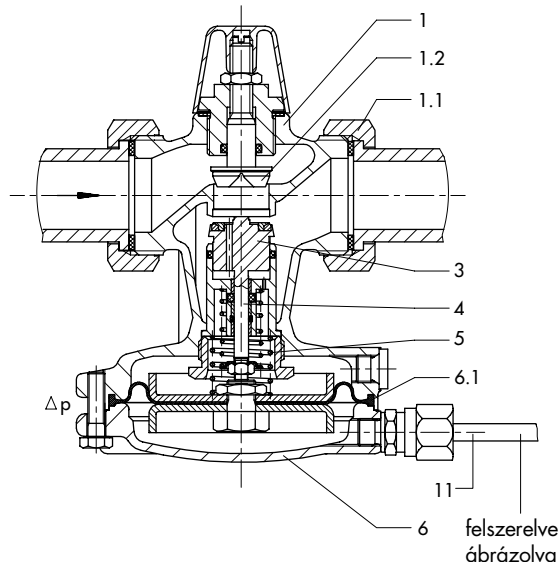
A szelepban a nyíl irányában történik az áramlás. A fojtás (1.2) és a szelepkúp (3) közötti szabad keresztmetszet befolyásolja a V térfogatáramot és Δp nyomáskülönbséget.

A berendezés magasabb nyomását az állítómű (6) alsó membránkamrájába vezetik. A fojtás (1.2) mögötti nyomás (nem a berendezés alacsonyabb nyomása) a szelepkúp (3) furatán keresztül felülől hat az állítómembránra (6.1). A létrejövő nyomáskülönbség az állítómembránon állítóerővé alakul. Ez az állítóerő szolgál a szelepkúpnak a szeleprugó (5) vagy az alapjelrugó (8) erejétől függő elmozdítására.

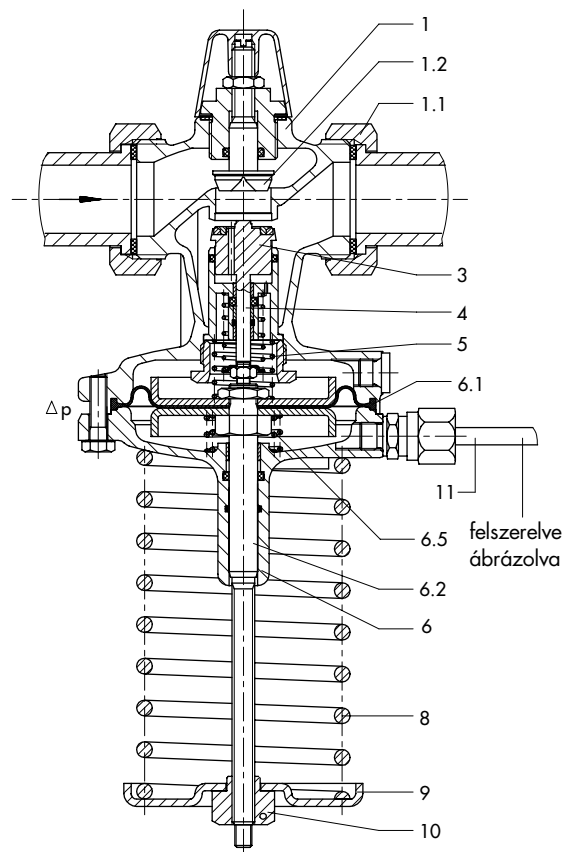
A 46-5 típusnál az állítószelepre épített rugók (5) határozzák meg az alapjelet. A 46-6 típusnál ezzel szemben az alapjel beállítón (10) állítható be az alapjel. A fojtás a maximális átáramlás beállítására szolgál (mennyiség-határolás).

A nyomáskülönbség-alapjel ill. -tartomány kiválasztásánál figyelembe kell venni, hogy a Δp nyomáskülönbség a teljesen nyitott készülék nyomáseséséből és a fojtáson fellépő nyomáseséséből adódik.

$$\Delta p = \Delta p_{\text{Készülék}} + \Delta p_{\text{Ható}}$$



3. ábra · Típus 46-5, PN 25



4. ábra · Típus 46-6, PN 25

- 1 Szelepház
- 1.1 Hollandi anya tömítőgyűrűvel és hegeszthető toldatos véggel
- 1.2 Fojtás a mennyiség-határolás beállítására
- 3 Szelepkúp
- 4 Szelepszár
- 5 Szeleprugó
- 6 Állítómű
- 6.1 Állítómembrán
- 6.2 Hajtás szár
- 6.5 Rugó
- 8 Alapjel-rugó (-köteg)
- 9 Rugótányér
- 10 Nyomáskülönbség-alapjel beállító
- 11 Impulzusvezeték a pozitív nyomás számára

Műszaki adatok

Névleges átmérő DN	15	20	25	32	40	50	
K_{vs} -érték	0,4/1/ 3,6 ¹⁾	2,5	5,7	7,2	10	12,5	16
z-érték	0,6		0,55		0,5	0,45	
Névleges nyomás PN	16/ 25			25			
Max. megengedett nyomáskülönbség Δp	Szelep 10 ²⁾ / 20 bar			Szelep 12 bar			
	+/- kamrák a hajtóműben 10 bar						
Maximális megengedett hőmérséklet	Folyadékoknál: 120 ²⁾ /150 °C						
	Levegőnél és nem éghető gázoknál: 80 °C						
Nyomáskülönbség-alapjel tartományok	Típus 46-5 rögzített: 0,2; 0,3; 0,4 vagy 0,5 bar						
	Típus 46-6 fokozatmentesen állítható: 0,2 ... 1 bar vagy 0,5 ... 2 bar között						

¹⁾ Különleges kivitelek.

²⁾ PN 16 névleges nyomású kivitel.

Anyagminőségek

Ház	Vövsövözet G-CuSn 5 ZnPb
Ülék	Korrózióálló acél WN 1.4104
Szelepkúp	PN 25 CuZn 40 Pb és WN 1.4104. EPDM-lágytömítéssel ¹⁾
	PN 16 CuZn 40 Pb és műanyag EPDM-lágytömítéssel
Szeleprugó	Korrózióálló acél WN 1.4310
Fojtás	CuZn 40 Pb/ WN 1.4104
Állítómembrám ¹⁾	Szövetbetétes EPDM
Tömítőgyűrű ¹⁾	EPDM

¹⁾ Olajra alkalmas különleges kivitel (ASTM I, II, III): FKM

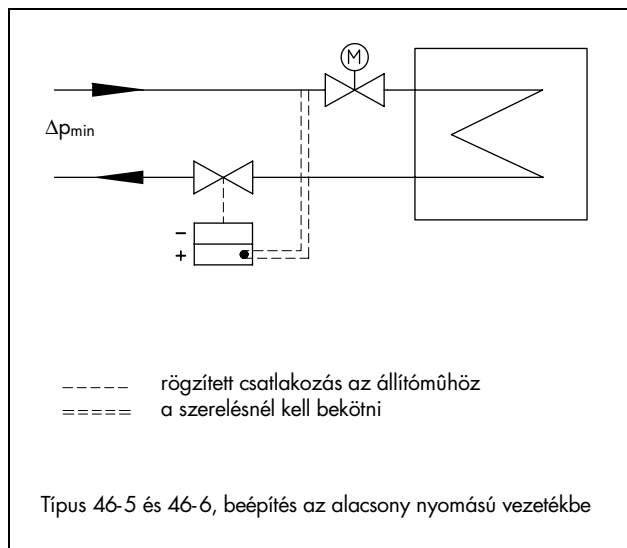
Mennyiségértékek vízre m³/h-ban

Alapjel $\Delta p_{Készülék} + \Delta p_{Ható}$	$\Delta p_{Készülék}$ Készülék méretezés	Hatónyomás $\Delta p_{Ható}$	DN K_{vs}	15		20	25	32	40	50			
				0,4	1	2,5	3,6	5,7	7,2	10	12,5	16	
0,2 bar	0,1 bar	0,1 bar	V	min	0,01	0,12	0,2	0,5	0,8	0,8	2,0	3	4
				max	0,14	0,45	0,85	1,2	1,6	2,1	4,5	5,6	7
0,5 bar	0,3 bar	0,2 bar	V	max	0,2	0,65	1,2	1,8	2,4	3	6,5	8	10
1,0 bar	0,5 bar	0,5 bar (max. megeng.)	V	max	0,3	1	-	2,7	3,6	4,5	10	12,5	15

A minimálisan szükséges, az előremenő és visszatérő oldal között fellépő Δp_{min} nyomáskülönbség számítása:

$$\Delta p_{min} = \Delta p_{alapjel} + \left(\frac{\dot{V}}{K_{vs}} \right)^2$$

Alkalmazás



Méretetek mm-ben és tömeg

Névleges átmérő DN	15	20	25	32	40	50	
Csőátmérő d	21,3	26,8	32,7	42	48	60	
R	G ^{3/4}	G1	G1 ^{1/4}	G1 ^{3/4}	G2	G2 ^{1/2}	
SW	30	36	46	59	65	82	
Hossz L	65	70	75	100	110	130	
Normál kivitel							
L1 heg. toldatos véggel	210	234	244	268	294	330	
Tömeg kb. kg	Típus 46-5	1,4	1,5	1,6	5	5,5	6
	Típus 46-6	2,1	2,2	2,3	9,5	10	10,5
Különleges kivitelek							
L2 menetes véggel	129	144	159	180	196	228	
Külső menet A	G ^{1/2}	G ^{3/4}	G1	G1 ^{1/4}	G1 ^{1/2}	G2	
Tömeg kb. kg	Típus 46-5	1,4	1,5	1,6	5	5,5	6
	Típus 46-6	2,1	2,2	2,3	9,5	10	10,5
L3 karimákkal ^{1), 2)}	130	150	160	180	200	230	
Tömeg kb. kg	Típus 46-5	2,8	3,5	4,1	8,2	9,5	11
	Típus 46-6	3,5	4,2	4,8	12,7	14	15,5

1) PN 16/25

2) A DN 40/50 méretű karimás kivitelnél ezek már a szelepre szerelve kerülnek szállításra.

Beépítés

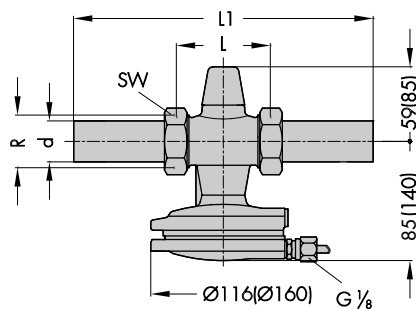
Az áramlási iránynak a házon lévő nyíl irányába kell mutatnia. A szelepfelépítménynek a hajtással együtt lefelé kell állnia.

Rendelési szöveg

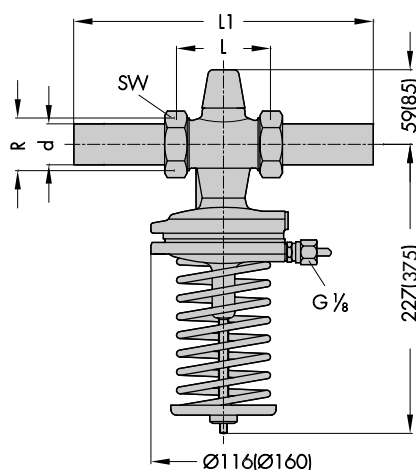
Nyomáskülönbőség-szabályozó mennyiség-határolással
Típus 46-5 / 46-6

DN ..., PN ..., megengedett hőmérséklet ... °C, K_{vs}-érték ...,
Hegeszthető toldatos véggel / Menetes véggel / Karimákkal
Alapjel/ alapjel-tartomány ... bar (A működési elv fejezetben leírt tudnivalókat kérjük figyelembe venni!)

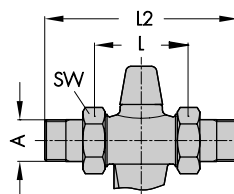
Esetl. különleges kivitel



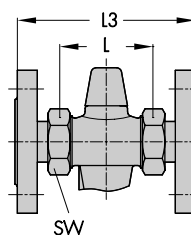
Típus 46-5, csavarzat hegeszthető toldatos végekkel



Típus 46-6, csavarzat hegeszthető toldatos végekkel



Csavarzat menetes végekkel



Csavarzat karimákkal