

## Регуляторы прямого действия, Серия 46



### Регуляторы перепада давления и ограничители

#### расхода Тип 46-5 · Тип 46-6

#### Применение

Регулятор перепада давления и ограничитель расхода для систем теплоснабжения с включением в первичном контуре, для больших трубопроводных систем и промышленных установок. · Клапаны DN 15 до 50. · PN 16/25 · Для жидких сред до 150 °С и газообразных сред до 80 °С.

Клапан **закрывается** при увеличении перепада давления. Расход ограничивается.

Регулятор, состоит из проходного клапана с регулируемым дросселем и приводом с рабочей мембраной.

#### Характерные особенности

- Малощумные П - регуляторы, не требующие внешнего источника энергии.
- При монтаже необходима установка только одной импульсной трубки управляющего давления.
- Регулятор предназначен для воды и других жидких или газообразных сред, которые не вызывают коррозии материалов.
- Односедельный клапан с разгруженным плунжером.
- Предназначен для систем центрального отопления и теплоснабжения отдельных зданий и объектов.
- В приводе имеется внутренняя защита от перегрузки (ограничитель давления).

#### Варианты исполнения (рис. 1 и 2)

Регулятор перепада давления серии 46 с клапаном DN 15 до 50 с патрубками под приварку (специальное исполнение с патрубками под резьбу или фланцы). · Номинальный диаметр DN 32, 40 и 50. Изготавливается также во фланцевом корпусе из чугуна с шаровидным графитом. · Имеется встроенный дроссель для установки ограничения расхода. · Регулятор предназначен для монтажа в трубопроводе низкого давления, напр., в обратном трубопроводе. · В приводе имеется внутренняя защита от перегрузки.

Закрывающий привод с подачей низкого давления по внутреннему каналу в плунжере.

При выборе регулятора необходимо учитывать данные, приведенные в таблице 1 „Перепад давления на клапане“!

**Тип 46-5** (рис. 1). · Регулятор перепада давления с ограничением расхода. · Заданное значение перепада давления  $\Delta p = 0,2; 0,3; 0,4$  или  $0,5$  бар.

**Тип 46-6** (рис. 2). · Регулятор перепада давления с ограничением расхода. · Заданное значение перепада давления  $\Delta p$  от  $0,2$  до  $2$  бар устанавливается винтом-задатчиком. · DN 15 до 32. Диапазон заданных значений  $0,2$  до  $1$  бар с установкой заданных значений ручным задатчиком.

#### Специальное исполнение

Исполнение по ANSI. · С маслостойким корпусом (только PN 25). · Специальные значения  $K_{VS}$  для DN 15.



Рис. 1. · Тип 46-5 (фиксированное заданное значение).



Рис. 2. · Тип 46-6 (фиксированное заданное значение).

## Принцип действия

Клапан пропускает среду по стрелке на корпусе прибора. При этом проходные сечения дросселя (1.2) и плунжера (3) определяют расход и перепад давления  $\Delta p$ . Высокое давление системы подается в нижнюю камеру привода (6). Давление после дросселя (1.2) (промежуточное давление) по каналу в плунжере (3) поступает в верхнюю камеру привода (6.1). Перепад давления преобразуется на мембране в результирующее усилие перестановки. Это усилие переставляет плунжер в зависимости от настройки пружин клапана (5) или задатчика (8).

В регуляторе Тип 46-5 пружины (5), расположенные внутри клапана определяют заданное значение. В Тип 46-6 задатчик (10) обеспечивает плавную установку заданного значения.

Посредством дросселя (1.2) устанавливается максимальное значение ограничения расхода. При этом проходное сечение клапана будет меняться таким образом, чтобы при заданном максимальном расходе величины перепада давления и эффективного давления были одинаковы.

Защита от перегрузки (ограничитель давления) (16) в приводе предохраняет плунжерную пару клапана при экстремальных условиях эксплуатации от повреждения.

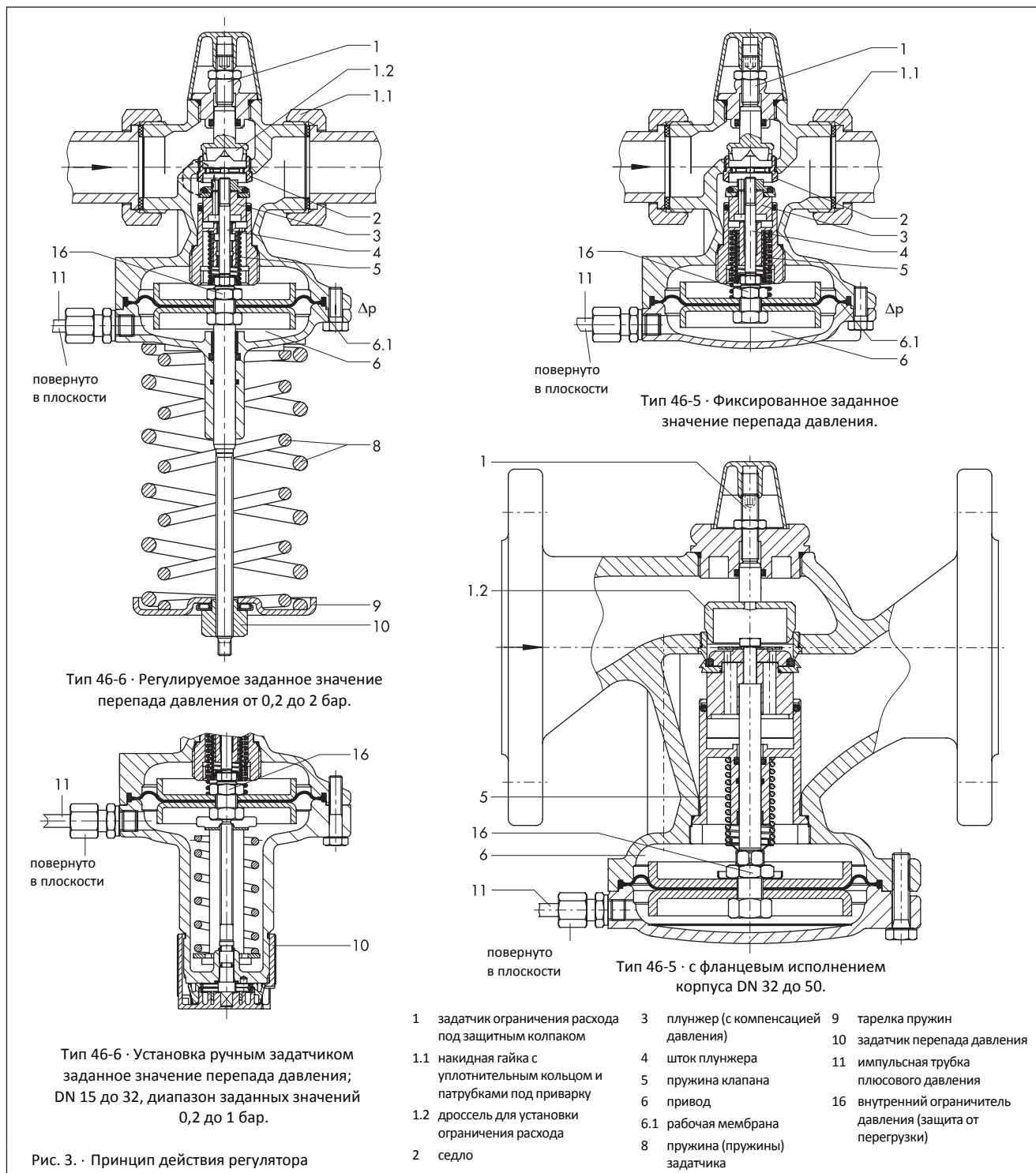


Рис. 3. · Принцип действия регулятора

Таблица 1. · Технические данные

Номинальный диаметр DN	15	20	25	32 <sup>1)</sup>	40 <sup>1)</sup>	50 <sup>1)</sup>
Значение K <sub>V5</sub>	2,5	6,3	8	12,5	16	20
	Специальное исполнение	0,4/1/4	–	–	–	–
Фланцевый клапан	–	–	–	12,5	20	25
Значение z	0,6			0,55		0,5
	Фланцевый клапан	–	–	–	0,45	0,4
Номинальное давление PN	16/25			25		
Макс. допуст. перепад давления Δр в клапане	10 <sup>2)</sup> /20 бар				16 бар	
Допуст. температура, макс.	Для жидкостей 130 °С <sup>2)</sup> /150 °С. · Для воздуха и негорючих газов 80 °С.					
Давл. срабатывания внутреннего ограничителя давл. выше фиксированного перепада давл.	0,5 бар					
<b>Диапазон заданных значений перепада давления</b>						
Тип 46-6 · плавная установка заданного значения	0,2 до 1 бар · 0,5 до 2 бар					
Тип 46-5 · фиксированное заданное значение	0,2 · 0,3 · 0,4 или 0,5 бар					

<sup>1)</sup> Дополнительное исполнение: клапан с фланцевым корпусом из чугуна с шаровидным графитом (EN-JS1049). · <sup>2)</sup> Для исполнения PN 16.

Диапазоны заданных значений расхода для воды в м<sup>3</sup>/ч

Δр <sub>задан</sub>	Δр <sub>сист</sub>	Δр <sub>эфф</sub>	DN	15				20	25	32 <sup>1)</sup>	40 <sup>1)</sup>	50 <sup>1)</sup>
				K <sub>V5</sub>	0,4	1	2,5	4	6,3	8	12,5	16/20 <sup>1)</sup>
			ṽ мин	0,01	0,12	0,2	0,5	0,8	0,8	2	3	4
0,2 бар	0,1 бар	0,1 бар	ṽ макс.	0,14	0,45	0,85	1,8	2,6	3,6	7,1	8,9	10,7
0,5 бар	0,3 бар	0,2 бар	ṽ макс.	0,2	0,65	1,2	2,5	3,6	5	10	12,5	15
				–	–	–	1,3 <sup>2)</sup>	2,3 <sup>2)</sup>	3,5 <sup>2)</sup>	5,8 <sup>2)</sup>	9,1 <sup>2)</sup>	14,1 <sup>2)</sup>

<sup>1)</sup> Дополнительное исполнение: клапан с фланцевым корпусом из чугуна с шаровидным графитом (EN-JS1049). ·

<sup>2)</sup> Увеличение уровня шума может наблюдаться при превышении скорости потока, даже если кавитации не происходит.

#### Перепад давления на клапане

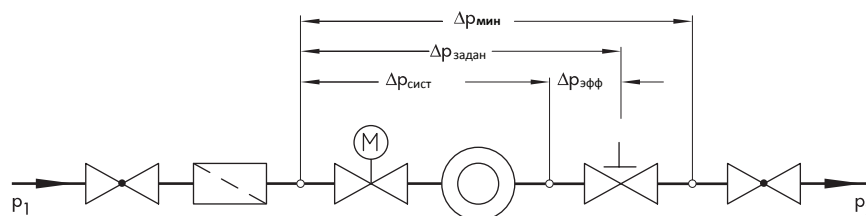
При выборе величины или диапазона заданного перепада давления следует учитывать, что заданный перепад давления Δр<sub>задан</sub> образуется из суммы падения (потери) давления при полностью открытой системе и плунжере клапана Δр<sub>сист</sub>, которое известно, и падения давления на дросселе Δр<sub>эфф</sub> (см. рис. 4).

Эффективное давление Δр<sub>эфф</sub>, исходя из опыта, принимается 0,2 бар. В представленной выше таблице приводятся величины расходов при конечных значениях перепада давления 0,1 бар и 0,2 бар.

$$\Delta p_{\text{задан}} = \Delta p_{\text{сист}} + \Delta p_{\text{эфф}}$$

Минимально необходимый перепад давления Δр<sub>мин</sub> между прямым и обратным трубопроводом рассчитывается по формуле:

$$\Delta p_{\text{мин}} = \Delta p_{\text{задан}} + \left( \frac{\dot{V}}{K_{V5}} \right)^2$$



Δр <sub>мин</sub>	минимальный перепад давления в барах
Δр <sub>эфф</sub>	перепад давления возникающий в диафрагме измерения расхода в бар
Δр <sub>задан</sub>	заданное значение перепада давления в барах
Δр <sub>сист</sub>	перепад (потеря) давления в полностью открытой системе в барах
ṽ	заданный объёмный расход в м <sup>3</sup> /ч
K <sub>V5</sub>	условная пропускная способность клапана в м <sup>3</sup> /ч

Рис. 4. · Зависимость давлений на регуляторе

Таблица 2. · Материалы. · Код материала по DIN EN

Корпус клапана		Красная латунь CC491K/CC499K (Rg 5). · Чугун с шаровидным графитом EN-JS1049 <sup>1)</sup> .
Крышка		Красная латунь CC491K/CC499K (Rg 5).
Седло		Нержавеющая сталь 1.4305
Плунжер	PN 25	Латунь без цинка с мягким EPDM-уплотнением. <sup>2)</sup>
	PN 16	Латунь без цинка и пластик с мягким EPDM-уплотнением. <sup>2)</sup>
Пружина клапана		Нержавеющая сталь 1.4310
Дроссель		Латунь без цинка
Рабочая мембрана		EPDM с текстильной прокладкой <sup>2)</sup>
Уплотнительные кольца		EPDM <sup>2)</sup>

1) Дополнительные исполнения для DN 32, 40 и 50. Клапан с фланцевым исполнением корпуса из чугуна с шаровидным графитом.

2) Специальное маслостойкое исполнение: мягкое FPM (FKM)-уплотнение.

### Монтаж

Монтаж регуляторов возможен на горизонтальном и вертикальном участке трубопровода.

Регуляторы начиная с DN 32 монтируются только на горизонтальных трубопроводах, приводом вниз.

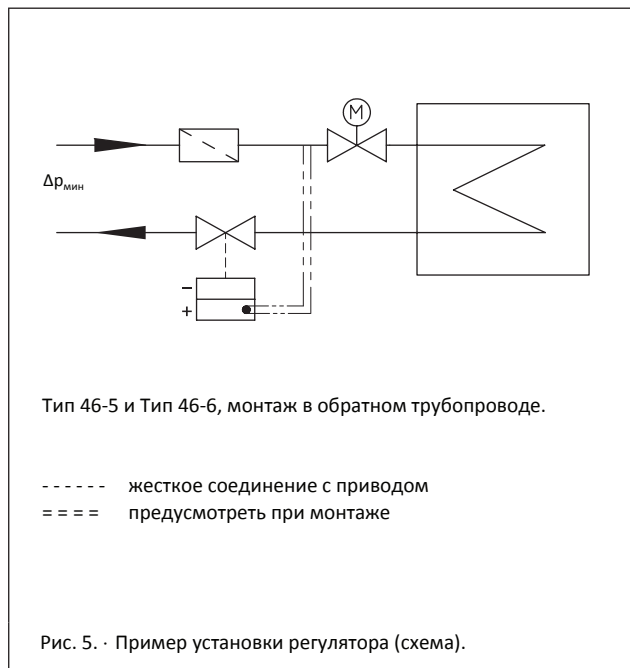
Всегда соблюдать следующие требования:

- Направление потока по стрелке на корпусе.
- Внешние импульсные трубки подключаются к трубопроводу входного давления сбоку или сверху..
- По возможности устанавливать на входе клапана грязеуловитель (например, Тип 1 NI от SAMSON).

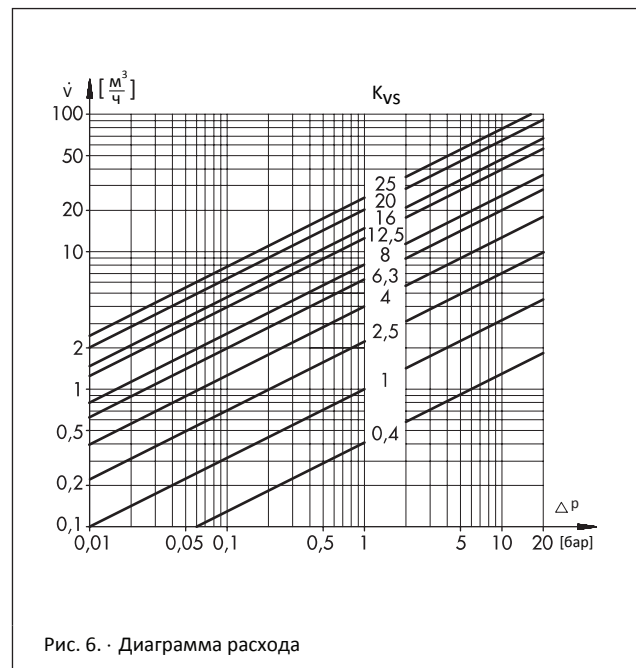
Подробности приведены в EB 3130.

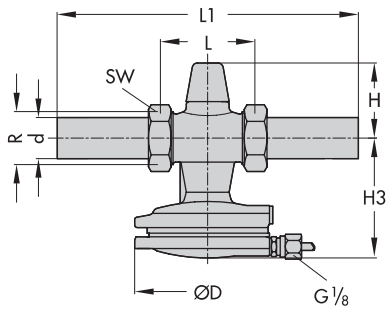


### Применение

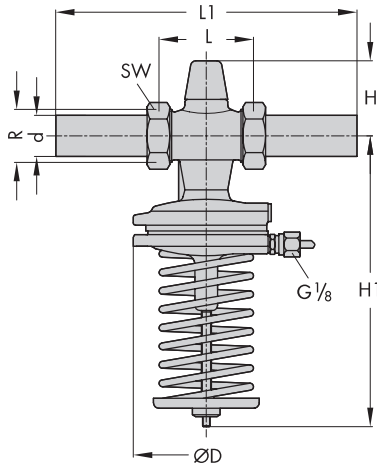


### Диаграмма расхода для воды.

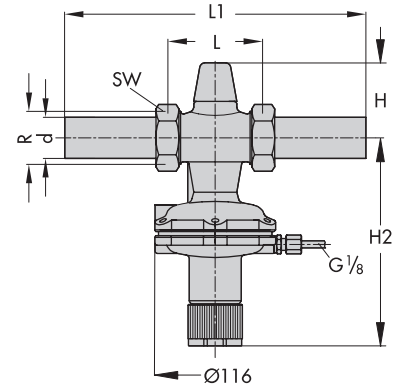




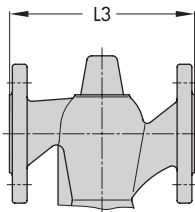
Тип 46-5 соединения с накладными гайками и патрубками под приварку



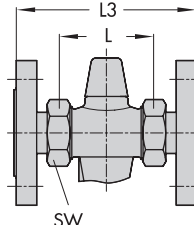
Тип 46-6 соединения с накладными гайками и патрубками под приварку



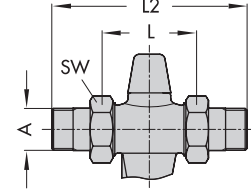
Тип 46-6 · Установка заданных значений ручным задатчиком, DN 15 до 32; 0,2 до 1 бар.



Фланцевое исполнение корпуса для DN 32, 40 и 50



Соединение с резьбовыми фланцами



Соединение с патрубками под резьбу

**Размеры в мм · Регулятор без соединительных деталей.**

Ном. диаметр DN	15	20	25	32 <sup>1)</sup>	40 <sup>1)</sup>	50 <sup>1)</sup>
Соединение R	G 3/4	G 1	G 1 1/4	G 1 3/4	G 2	G 2 1/2
Ø трубки d	21,3	26,8	32,7	42	48	60
Размер под ключ SW	30	36	46	59	65	82
Длина L	65	70	75	100	110	130
H	65			85		
Высота H1	230			250	380	
Высота H2	160			180		
Высота H3	85			105	140	
Ø D	116			160		

<sup>1)</sup> Дополнительное исполнение: Клапан с фланцевым корпусом

Размеры и вес регулирующей арматуры во фланцевом корпусе (DN 32, 40 и 50) соответствуют размерам арматуры с привинченными фланцами!

**Размеры в мм и вес в кг · Регулятор с соединительными деталями.**

Ном. диаметр DN	15	20	25	32	40	50	
<b>с патрубками под приварку</b>							
Длина L1	210	234	244	268	294	330	
Вес (прибл.), в кг	46-5	1,6	1,7	1,8	3	5,5	6
	46-6	2,0	2,1	2,2	3,2	10	10,5
<b>с патрубками под резьбу:</b>							
Длина L2	129	144	159	180	196	228	
Внешняя резьба A	G 1/2	G 3/4	G 1	G 1 1/4	G 1 1/2	G 2	
Вес (прибл.), в кг	46-5	1,6	1,7	1,8	3	5,5	6
	46-6	2,0	2,1	2,2	3,2	10	10,5
<b>с фланцами<sup>1) 2)</sup> или с корпусом с фланцами (DN 32 до 50)</b>							
L3	130	150	160	180	200	230	
Вес (прибл.), в кг	46-5	3,0	3,7	4,3	6,2	9,5	11
	46-6	3,4	4,1	4,7	6,4	14	15,5

<sup>1)</sup> PN 16/25

<sup>2)</sup> В клапанах DN 40 и DN 50 фланцы уже смонтированы.

Рис. 7. · Размеры

**Текст заказа**

Регуляторы перепада давления и ограничители расхода

Тип 46-5/46-6

DN ..., PN ...

Допустимая температура ... °C

Значение  $K_{VS}$ ...

С патрубком под приварку / резьбу / фланцами / с фланцевым клапаном DN 32/40/50

Фиксированное заданное значение перепада давления / диапазон ... в барах

Возможное специальное исполнение

Изготовитель сохраняет право на внесение технических изменений.



SAMSON AG · MESS- UND REGELTECHNIK  
Weismüllerstraße 3 · 60314 Frankfurt am Main  
Телефон: 069 4009-0 · Факс: 069 4009-1507  
Интернет-сайт: <http://www.samson.de>

**T 3130 RU**

2011-09