

Kombinált segédenergia nélküli nyomáskülönbség- vagy mennyiség szabályozók kiegészítő elektromos hajtással



Alkalmazás

Segédenergia nélküli szabályozók a nyomáskülönbségnek és/vagy a térfogatáramnak távhőellátó berendezésekben történő szabályozására, elektromos hajtással kombinálva, mellyel egy elektromos szabályozóegység jelei szerinti működésre is alkalmas.

DN 15 ... DN 50 névleges átmérőjű, PN 16/25 névleges nyomású szelepekkel, folyadékokra ... 150 °C-ig



A szelep zár, ha a nyomáskülönbség, térfogatáram és az elektromos szabályozóegység kimeneti jele növekedik.

A kombinált szabályozók állító szelepből, membrán-állítóműből és 5821 vagy 5822 típusú elektromos állítóműből (biztonsági állítással) állnak.

A szabályozók a következő tulajdonságokkal rendelkeznek:

Karbantartásmentes, közeggel vezérelt nyomáskülönbség- vagy mennyiség szabályozók, amelyek nem igényelnek segédenergiát. Együlékes szelep nyomáskiegyenlített szelepképpal. Vízre és más folyadékokra alkalmasak, ha ezek a közegek a készülék felhasznált anyagait nem korrodálják. Kombinációs egység az elektromos állítómű beépítésére és a térfogatáram beállítására.

Kivitelek (1.... 7. ábrák)

Mennyiség szabályozó Típus 2488/582. (3. ábra)
5821 típusú vagy 5822 típusú elektromos állítóművel

Mennyiség szabályozó Típus 2489/582. (6. ábra)
5821 típusú vagy 5822 típusú elektromos állítóművel és 2430 K típusú kiegészítő hőmérséklet-szabályozó termosztáttal

Nyomág- és nyomáskülönbség- vagy nyomásszabályozó Típus 2491/582. (4. ábra)
beállítható nyomáskülönbség- vagy nyomás-alapjellel és 5821 típusú vagy 5822 típusú elektromos állítóművel

Nyomág- és nyomáskülönbség- vagy nyomásszabályozó Típus 2494/582. (7. ábra)

rögzítetten beállított nyomáskülönbség- vagy nyomás-alapjellel és 5821 típusú vagy 5822 típusú elektromos állítóművel

Nyomág- és nyomáskülönbség- szabályozó Típus 2487/582. (5. ábra)

beállítható nyomáskülönbség-alapjellel és 5821 típusú vagy 5822 típusú elektromos állítóművel

Nyomág- és nyomáskülönbség- szabályozó Típus 2495/582.

rögzítetten beállított nyomáskülönbség-alapjellel és 5821 típusú vagy 5822 típusú elektromos állítóművel

A DIN 32370 szerinti típusvizsgált szabályozóberendezések is szállíthatók.



1. ábra - Mennyiség szabályozó elektromos állítóművel Típus 2488/5822



2. ábra - Nyomáskülönbség- és mennyiség szabályozó elektromos állítóművel Típus 2487/5821

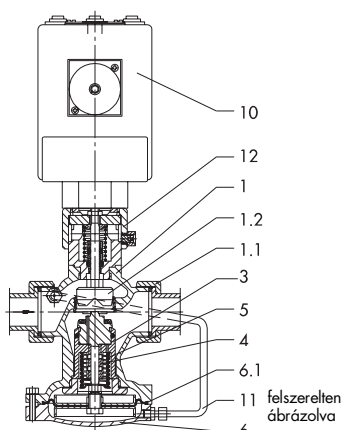
Működési elv

A készülékek egy a mennyiség- és a nyomáskülönbség szabályozására szolgáló alapkészülekből állnak. A működési elv az összefoglaló lapon (lásd a köv. oldalt) megadott típuslapokon olvasható.

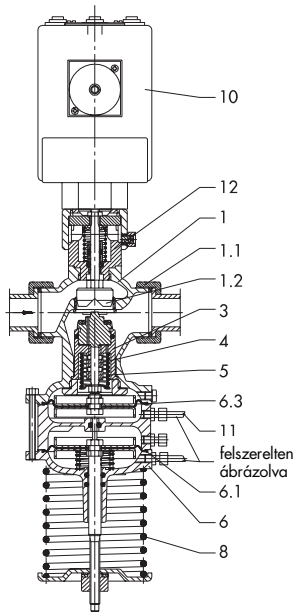
A kombinációs egység (12) a térfogatáram-alapjel beállítására és az elektromos állítómű beépítésére szolgál. Az 5821 típusú hajtás biztonsági állítás nélküli, az 5822 típusú biztonsági állítással ellátott kivitel, azaz áramkimaradás esetén zár.

Ezeket az állítóműveket egy szabályozó berendezés állítójele működtetheti, ezzel változtatva a fojtótárcsát (1.2) és ezáltal az átáramló mennyiséget.

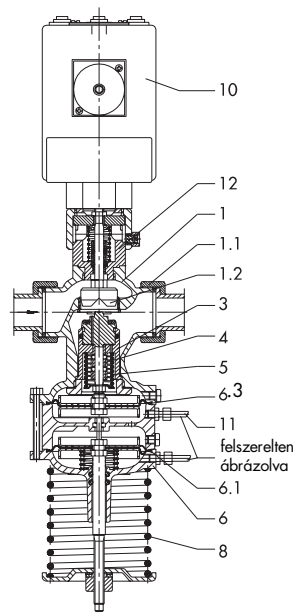
A 2489/582. típusú készülékkombináció egy kiegészítő 2430 K típusú szabályozótermostattal rendelkezik. Segédenergia nélkül dolgozik és lehetővé teszi egy további hőmérséklet-szabályozási nagyság hozzákapcsolását.



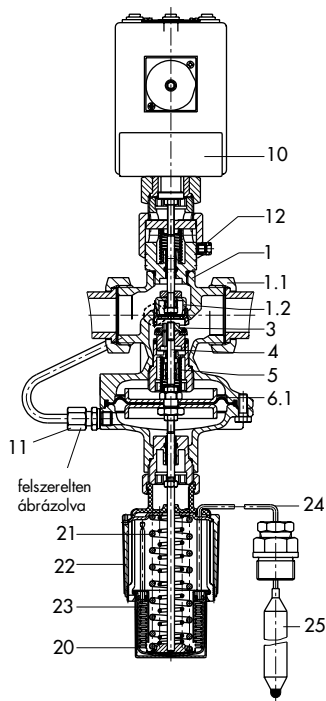
3. ábra · Típus 2488/5822, PN 25



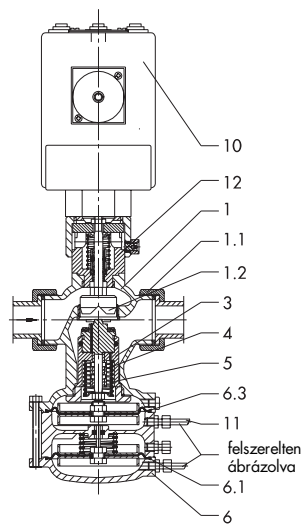
4. ábra · Típus 2491/5822, PN 25



5. ábra · Típus 2487/5822, PN 25



6. ábra · Típus 2489/5822, PN 25



7. ábra · Típus 2494/5822, PN 25

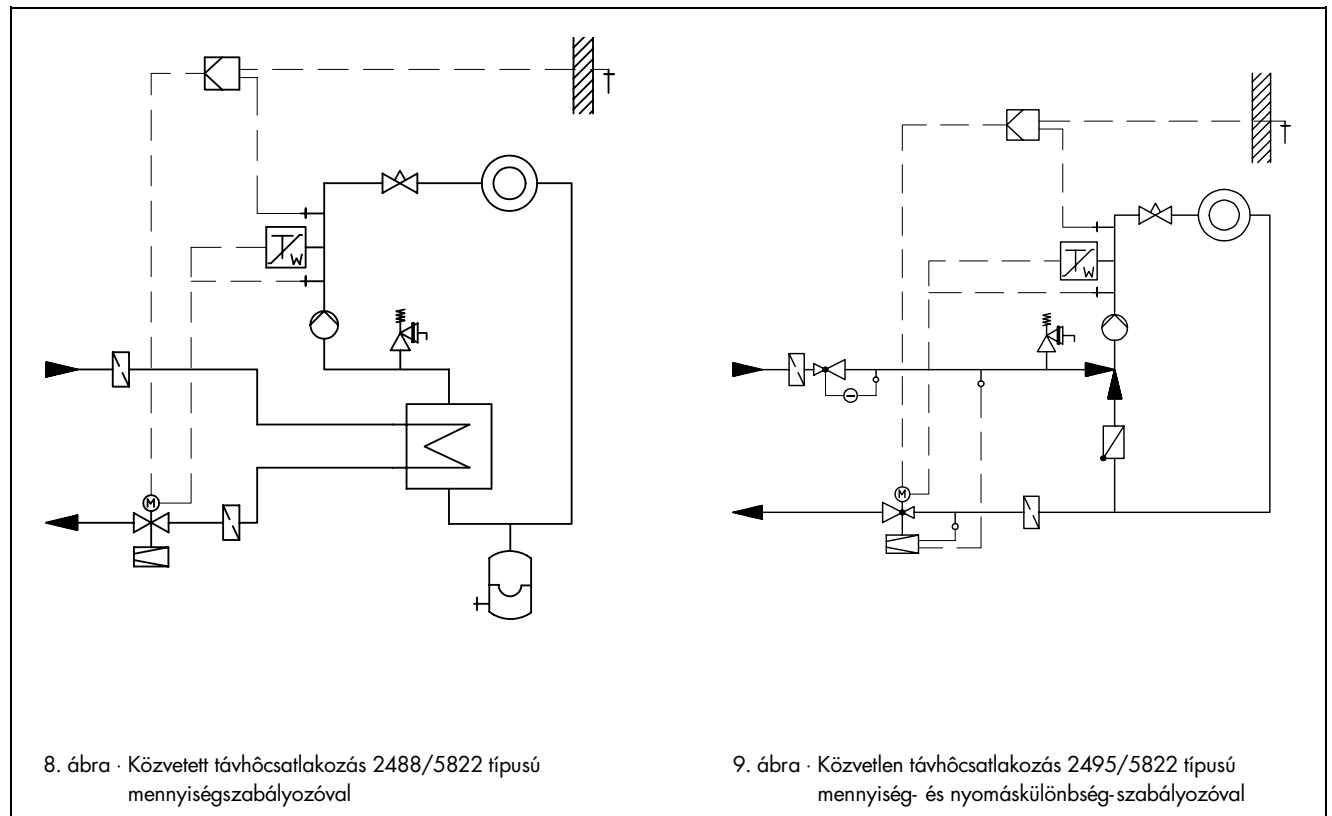
- 1 Szelepház
- 1.1 Hollandi anya tömítőgyűrűvel és hegeszthető toldatos végekkel
- 1.2 Fojtótárcsa a mennyiség-alapjel beállításához
- 3 Szelepkúp
- 4 Szelepszár
- 5 Szeleprugó
- 6 Membrán-állítómű
- 6.1 Állítómembrán
- 6.3 Állítómembrán
- 8 Alapjel-rugó(köteg)
- 10 Elektromos állítómű
- 11 Impulzusvezeték
- 12 Kombinációs egység
- 20 Szabályozó termostát
- 21 Rugó
- 22 Alapjel-beállító
- 23 Állító csőmembrán hajtás szárral
- 24 Kapillaris cső
- 25 Hőmérséklet-érzékelő

Összefoglaló lap a 24../5821 típusú vagy 24../5822 típusú készülékkombináció kiválasztására

Szabályozó	Típus	2487/582.	2488/582.	2489/582.	2491/582.	2494/582.	2495/582.
	Típus	46-7	45-9	2469/2430 K	47-1	47-4	47-5
Alapkészülék	lásd a T ... típuslapot	T 3131 HU	T 3128 HU	T 3132 HU	T 3131 HU		
Alkalmazás ... számára							
Nyomáskülönbség-szabályozás Δp		•			•	•	•
Mennyiség-szabályozás V		•	•	•	•	•	•
Hőmérséklet-szabályozás				•			
Beépítés	előremenőbe		•	•	•	•	
	visszatérőbe	•	•	•			•
Alapjel	rögzítetten beállítva					•	•
	beállítható	•			•		
Δp	min.	0,15			0,15	0,2	0,2
	max.	2,0			2,0	0,5	0,5
V	beállítható	•	•	•	•	•	•
2430 K típusú szabályozó termosztát				•			
Elektromos állítómű Típus 5821 / 5822		•	•	•	•	•	•

Az összefoglaló lapon a kombinált szabályozók különböző kiviteleit és alkalmazási lehetőségeit foglaltuk össze. Az alapkészülékek részletes leírását a megadott típuslapok tartalmazzák.

Alkalmazási példák



Műszaki adatok · minden nyomás bar-ban (túlnyomás)

Névleges átmérő	DN	15				20	25	32	40	50
K_{vs} -érték		0,4 ²⁾	1 ²⁾	3,6 ²⁾	2,5	5,7	7,2	10	12,5	16
z-érték		0,60				0,55		0,50	0,45	
Névleges nyomás		PN 16 ³⁾ / 25						PN 25		
Maximális megengedett Δp nyomáskülönbség	a szelepnél	10 ¹⁾ / 20 bar						12 bar		
	a hajtóműnél	10 bar								
Megengedett hőmérséklet a szelepnél		max. 120 ¹⁾ / 150 °C								
Mennyiség-alapjeltartomány/ -határolás vízre 0,2 bar hatónyomásnál	m ³ /h	0,01...0,2	0,12...0,32 0,25...0,64	0,5 ... 1,8	0,2... 1,2	0,8...2,4	0,8...3	2... 6,5	3...8	4...10

1) PN 16 névleges nyomású kivitelnél

2) Különleges kivitel

3) Csak a 2488 / ... és 2487 / ... típusok

Nyomáskülönbség-alapjel					
Típus		2487/....	2491/....	2494/....	2495/....
Nyomáskülönbség-alapjel rögzítetten beállítva	bar	-	-	0,2/0,3 0,4/0,5	0,2/0,3 0,4/0,5
Fokozatmentesen állítható	DN 15 ... 25 bar	0,15 ... 0,5 0,1 ... 1 0,5 ... 2	0,15 ... 0,5 0,1 ... 1 0,5 ... 2	-	-
	DN 32 ... 50 bar	0,2 ... 0,5 0,2 ... 1 0,5 ... 2	0,2 ... 0,5 0,2 ... 1 0,5 ... 2	-	-

Elektromos állítómű		Biztonsági funkció nélkül		Biztonsági funkcióval	
Típus		5821-5	5821-6	5822-60	5822-70
Névleges löket	mm	7,5			
Állítási idő a névleges löketre	s	90	40	90	40
Állítási idő biztonsági esetben	s	-		8	5
Névleges állítóerő	N	600	300	az állítóműben lévő rugó erejétől függően	
Biztonsági rugó névleges záróereje	N	-		420	280
Elektromos csatlakozás		24, 110 vagy 230 V, 50 ... 60 Hz			
Teljesítményfelvétel	VA	4		9	
Megengedett környezeti hőmérséklet	°C	0 ... 50			
Megengedett hőmérséklet a csatlakozódarabnál	°C	0 ... 150			

Szabályozó termosztát Típus 2430 K	
Alapjel-tartomány	Fokozatmentesen állítható: 0 ... 35, 25 ... 70, 40 ... 100, 50 ... 120 vagy 70 ... 150 °C
Környezeti hőmérséklet	-20 ... +80 °C
Hőmérséklet az érzékelőnél	max. 50 °C a beállított alapjel felett
Nyomás az érzékelőnél	max. 40 bar
Kapilláris cső	2 m (különleges kivitel 3 ill. 5 m)

Anyagminőségek

Ház	Vörösvözet G-CuSn 5 ZnPb
Ülék	Korrózióálló acél WN 1.4104
Szelepkúp	PN 25 CuZn 40 Pb és WN 1.4104 EPDM-lágytömítéssel ¹⁾
	PN 16 CuZn 40 Pb és műanyag EPDM-lágytömítéssel
Szeleprugó	Korrózióálló acél WN 1.4310
Fojtás	CuZn 40 Pb/ WN 1.4104
Állítómembrán ¹⁾	Szövetbetétes EPDM
Tömítőgyűrű ¹⁾	EPDM

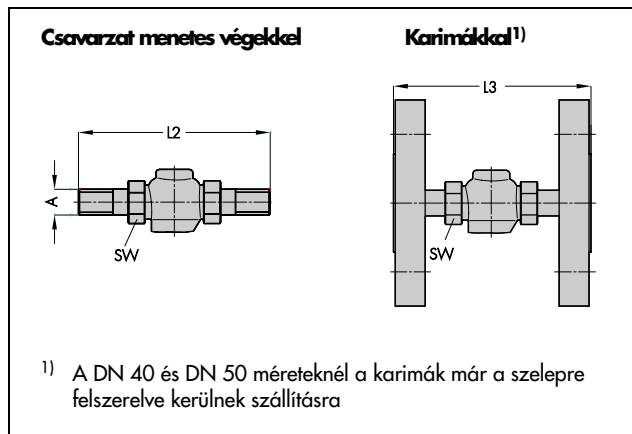
1) Különleges kivitel olajra (ASTM I, II, III): FKM

Elektromos állítómű Típus 5821 vagy 5822	
Ház	üvegszálerősítésű poliamid
Csatlakozó menet	Sárgaréz
Kézikerék	Műanyag (ABS)
Hajtókerék	GD-ZnAl 4
Rúdrugó	Rugóacél C 60
Szabályozó termosztát 2430 K	
Érzékelő	Vörösréz
Kapilláris cső	Vörösréz vagy
Védőcső	Korrózióálló acél WN 1.4571

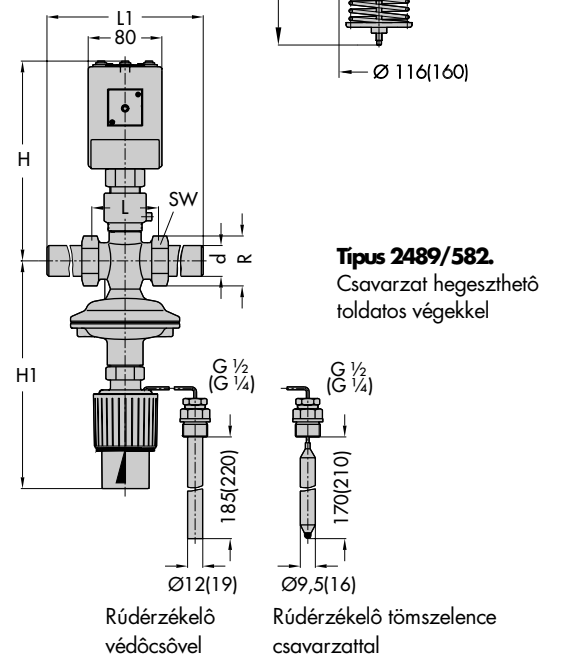
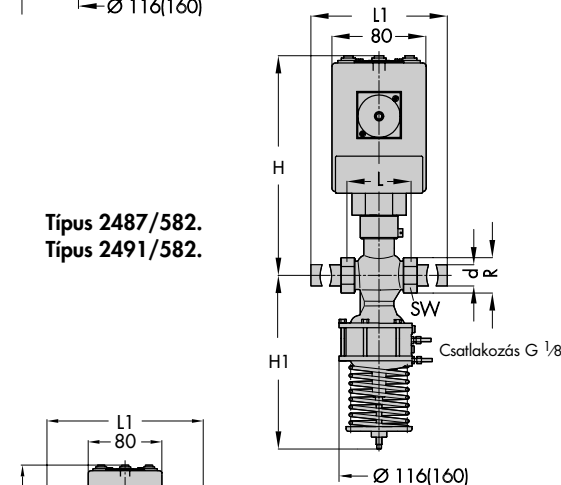
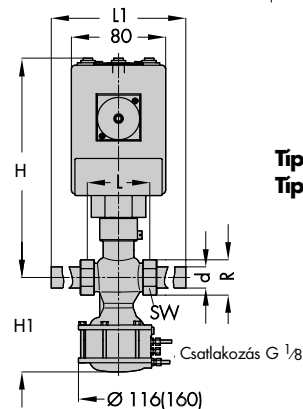
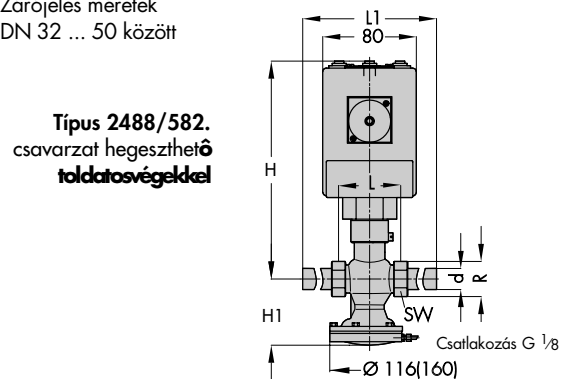
Méretetek mm-ben és tömeg

Névleges átmérő DN	15	20	25	32	40	50	
Csőátmérő d	21,3	26,8	32,7	42	48	60	
Csatlakozó méret R	G ^{3/4}	G1	G1 ^{1/4}	G1 ^{3/4}	G2	G2 ^{1/2}	
SW	30	36	46	59	65	82	
Hossz L	65	70	75	100	110	130	
Magasság H	192	192	192	220	220	220	
Magas-ság H1	Típus 2488/....	85		140			
	Típus 2494/....	122		192			
	Típus 2495/....	108		175			
	Típus 2487/....	240		408			
	Típus 2491/....	262		425			
	Típus 2489/....	248		298			
L1 hegeszthető toldatos véggel	210	234	244	268	294	330	
Tömeg kb. kg ¹⁾	Típus 2488/....	3,1	3,2	3,3	6,7	7,2	7,7
	Típus 2494/....	3,2	3,3	3,4	6,8	7,3	7,8
	Típus 2495/....	3,2	3,3	3,4	6,8	7,3	7,8
	Típus 2489/....	4,2	4,3	4,4	7,9	8,4	8,9
	Típus 2487/....	4,2	4,5	4,7	13,2	13,7	14,2
	Típus 2491/....	4,2	4,5	4,7	13,2	13,7	14,2
Különleges kivitelek							
Csavarzat menetes végekkel (külső menettel)							
L2 hossz	129	144	159	180	196	228	
Külső menet A	G ^{1/2}	G ^{3/4}	G1	G1 ^{1/4}	G1 ^{1/2}	G2	
Tömeg kb. kg ¹⁾	Típus 2488/....	3,1	3,2	3,3	6,7	7,2	7,7
	Típus 2494/....	3,2	3,3	3,4	6,8	7,3	7,8
	Típus 2495/....	3,2	3,3	3,4	6,8	7,3	7,8
	Típus 2489/....	4,2	4,3	4,4	7,9	8,4	8,9
	Típus 2487/....	4,2	4,5	4,7	13,2	13,7	14,2
	Típus 2491/....	4,2	4,5	4,7	13,2	13,7	14,2
Csavarzat karimákkal PN 16/25							
Hossz L3	130	150	160	180	200	230	
Tömeg kb. kg ¹⁾	Típus 2488/....	4,5	5,2	5,8	9,9	11,2	12,7
	Típus 2494/....	4,6	5,3	5,9	10	11,3	12,8
	Típus 2495/....	4,6	5,3	5,9	10	11,3	12,8
	Típus 2489/....	5,6	6,3	6,7	10,9	12,2	13,7
	Típus 2487/....	5,6	6,5	7,2	16,4	17,9	19,2
	Típus 2491/....	5,6	6,5	7,2	16,4	17,9	19,2

¹⁾ Típus 2489/582.: A rúdérzékelővel és a védőcsővel rendelkező kivételre vonatkozó tömeg, a védőcső legkisebb tömege 0,2 kg.



Zárójeles méretek
DN 32 ... 50 között



Beépítés

A készülék csak vízszintes csövezetékbe való beépítésre alkalmas. **A házban lévő nyílások az áramlás irányába kell mutatni.**

Az elektromos állítóműnek a szelepház felett kell lennie. Az állítókészülék szigetelésekor az állítóművet és a hollandi anyát nem szabad szigetelni. **Ellenőrizni kell, hogy a környezeti hőmérséklet a megengedett értéket nem haladja-e meg. Adott esetben hosszabbítódarabot kell felhasználni. Ekkor a szigetelési határ kb. 25 mm a szelepház felső éle felett.**

Szabályozó termosztáttal ellátott kiviteleknel a hőmérséklet-érzékelő beépítési helyzete tetszőleges. **Teljes hosszával kell a szabályozandó közeggel érintkeznie. A beépítési helyet úgy kell kiválasztani, hogy se túlmelegedés se jelentős hőtágulás ne lépjen fel. A kapilláris csövet úgy kell elhelyezni, hogy a környezeti hőmérséklet a +20 °C értéktől kevéssé térjen el és ne léphessen fel mechanikus károsodás. A legkisebb hajlítási sugár 50 mm.**

Rendelési szöveg

Mennyiség szabályozó Típus 2488 / 582.; Típus 2489 / 582.

Mennyiség- és nyomáskülönbség szabályozó Típus 2491 / 582.;

Típus 2494 / 582.; Típus 2487 / 582.; Típus 2495 / 582.

Típus ..., DN ..., PN ..., megengedett hőmérséklet ... °C, K_{vs} ... állító szeleppel

Hegeszthető toldatos- / menetes végekkel / karimákkal

Nyomáskülönbség-alapjel ... bar

Hatónyomásérték ... bar

Típus 5821-.../5822-... elektromos állítóművel

2430 K típusú szabályozó termosztáttal

Alapjel-tartomány

Esetl. különleges kivitel / tartozék

