

# Regler ohne Hilfsenergie Bauart 45 Differenzdruckregler Typ 45-6 <sup>1)</sup>



mit Öffnungsantrieb

zum Einbau in einen Bypass oder eine Kurzschlussleitung

## Anwendung

Differenzdruckregler für ausgedehnte Rohrleitungssysteme und industrielle Anlagen

Differenzdruck-Sollwerte von 0,1 bis 4 bar · Ventile in DN 15 bis 50 · Nenndruck PN 25 · für flüssige Medien bis 150 °C, Stickstoff und Luft bis 150 °C <sup>2)</sup>



Das Ventil öffnet, wenn der Differenzdruck steigt.

Die Regler bestehen aus einem Durchgangsventil und einem Antrieb. Sie regeln den Differenzdruck auf den am Antrieb eingestellten Sollwert.

## Besondere Merkmale

- Wartungsarme P-Regler ohne Hilfsenergie
- Geeignet für Wasser und andere nicht brennbare flüssige und gasförmige Medien, die an den verwendeten Werkstoffen keine Korrosion hervorrufen
- Einsitzventil mit druckentlastetem Kegel
- Regler fertig konfektioniert, keine Steuerleitungen bei der Montage zu verlegen
- Austauschbare Stellmembran
- Geringe Bauhöhe durch kompaktes Federpaket

## Ausführungen

Differenzdruckregler für den Einbau in einen Bypass oder eine Kurzschlussleitung (vgl. Bild 2)

Ventile DN 15 bis 50 mit Verschraubungen und Anschweißenden

Ventile DN 32, 40 und 50 auch mit Flanschgehäusen aus Sphäroguss

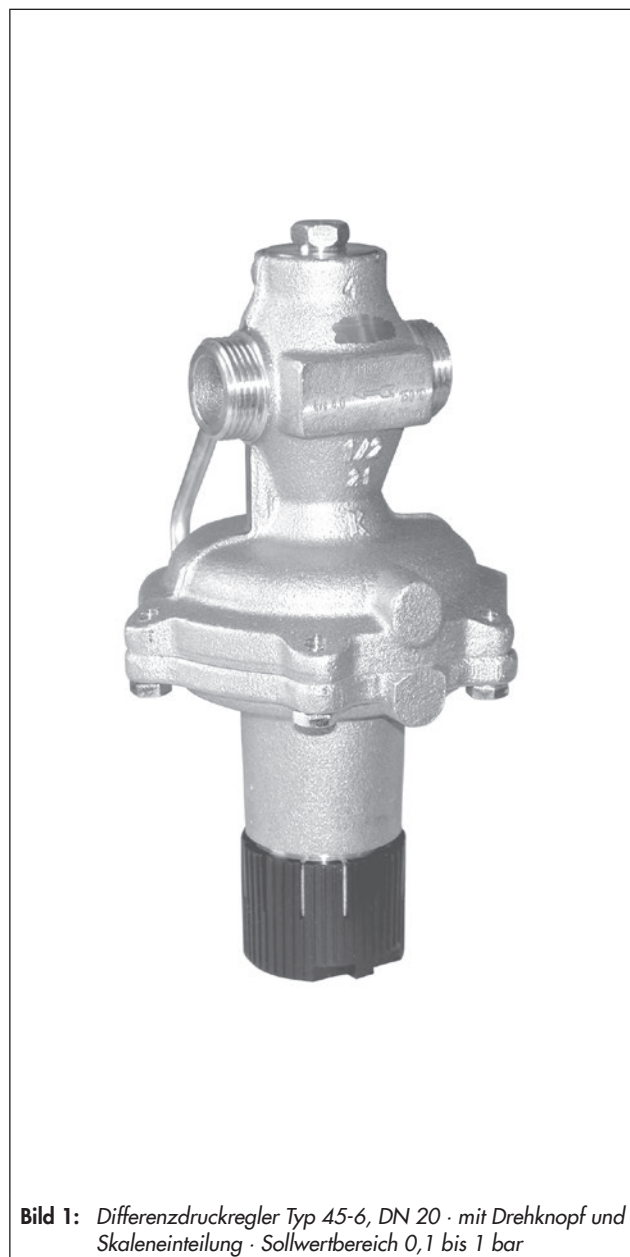
- mit Öffnungsantrieb und einstellbarem Sollwert
- mit angebaute Leitung für den Vordruck
- Anschluss des Nachdrucks über eine Bohrung im Ventilgehäuse
- Kegel druckentlastet
- Sollwert im Bereich 0,1 bis 4 bar einstellbar
- mit Drehknopf zur Sollwerteinstellung und mit Skaleneinteilung (nur DN 15 bis 32; Sollwertbereich 0,1 bis 1 bar)

## Weitere Ausführungen

- Ventile DN 15 bis 50 mit Anschraubenden oder Anschraubflanschen
- mit Innenteilen aus FKM, z. B. für den Einsatz bei Mineralölen · andere Öle auf Anfrage
- Sonder-K<sub>V5</sub>-Wert bei DN 15

<sup>1)</sup> Herstelldatum: ab Juli 2005

<sup>2)</sup> Membran und Dichtungen aus FKM



**Bild 1:** Differenzdruckregler Typ 45-6, DN 20 · mit Drehknopf und Skaleneinteilung · Sollwertbereich 0,1 bis 1 bar

## Wirkungsweise

Das Ventil (1) wird in Pfeilrichtung durchströmt. Die Stellung des Kegels (3) beeinflusst dabei den Differenzdruck  $\Delta p$  über die zwischen Sitz (2) und Kegel freigegebene Fläche.

Der zu regelnde Differenzdruck wird auf die Stellmembran (6.1) übertragen und dort in eine Kraft umgeformt. Der Druck hinter dem Ventil führt über die Gehäusebohrung (11.1) in die obere Membrankammer (Minusseite) des Antriebs (6). Der Druck vor dem Ventil wirkt über die angebaute Steuerleitung (11) auf die Plusseite der Membran. Die resultierende Stellkraft verstellt den Kegel abhängig von der Federkonstante der Sollwertfeder (8) und der Einstellung am Sollwertsteller (10).

Das Ventil ist druckentlastet. Dabei werden die vom Differenzdruck abhängigen Kräfte am Kegel kompensiert.

## Einbau

Einbau der Regler in waagrecht und senkrecht verlaufende Rohrleitungen.

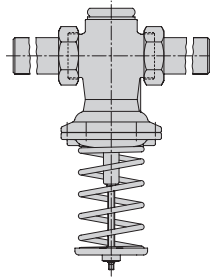
Einbau von Reglern ab DN 32 nur in waagrecht verlaufende Leitungen.

Der Antrieb zeigt nach unten.

Einbaubedingungen:

- Durchflussrichtung entsprechend dem Pfeil auf dem Gehäuse
- nach Möglichkeit vor dem Ventil einen Schmutzfänger (z. B. Typ 1 NI von SAMSON) einbauen

Details vgl. ► EB 3226.



## Anwendungsbeispiele

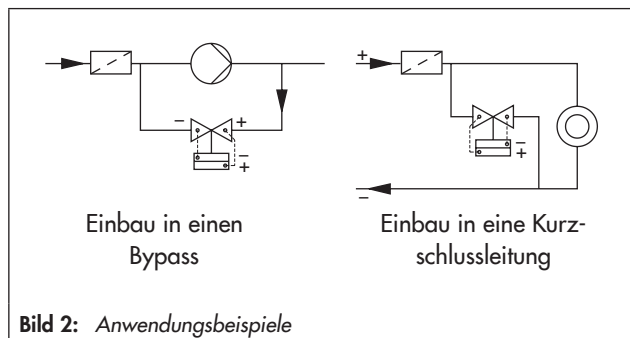


Bild 2: Anwendungsbeispiele

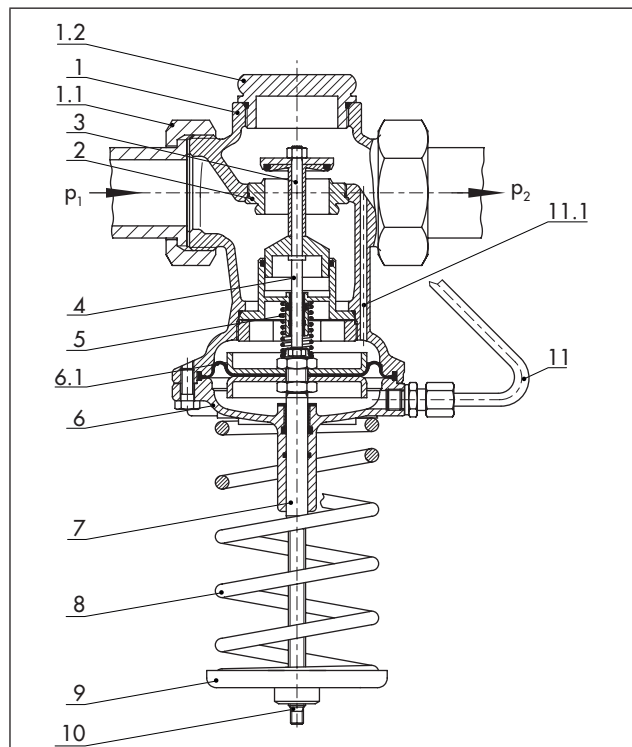


Bild 3: Typ 45-6, DN 15 bis 50 · mit Verschraubungen und Anschweißenden

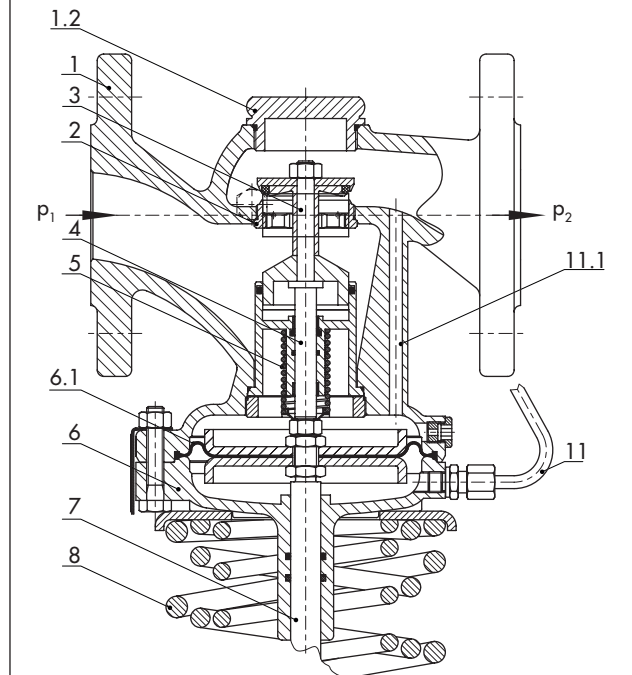


Bild 4: Typ 45-6, DN 32 bis 50 · mit Flanschventil

## Legende zu Bild 3 und Bild 4

1 Ventilgehäuse	6 Antrieb
1.1 Überwurfmutter mit Dichtring und Anschweißende	6.1 Stellmembran
1.2 Stopfen	7 Antriebsstange
2 Sitz	8 Sollwertfeder (-paket)
3 Kegel (druckentlastet)	9 Federteller
4 Kegelstange	10 Sollwertsteller
5 Ventiltfeder	11 Steuerleitung
	11.1 Bohrung

**Hinweis zu Bild 3 und Bild 4:** Antriebsgehäuse und Steuerleitung sind in die Ansichtsebene gedreht. Die Leitung verläuft vor dem Gehäuse.

**Tabelle 1: Technische Daten**

Nennweite	DN 15	DN 20	DN 25	DN 32 <sup>1)</sup>	DN 40 <sup>1)</sup>	DN 50 <sup>1)</sup>	
K <sub>VS</sub> -Wert	Standard	4	6,3	8	12,5	16	20
	Sonderausführungen	1 · 2,5	-				
x <sub>FZ</sub> -Wert	Standard	0,6		0,55	0,55		0,45
	Flanschventil	-			0,45	0,4	
Nenndruck	PN 25						
Max. zul. Differenzdruck Δp am Ventil	20 bar				16 bar		
Max. zul. Temperatur	Flüssigkeiten: 150 °C · Stickstoff und Luft: 150 °C <sup>2)</sup>						
Konformität	<b>CE · EAC</b>						
<b>Differenzdruck-Sollwertbereiche</b>							
Kontinuierlich einstellbar	0,1 bis 1 bar <sup>3)</sup>				0,2 bis 1 bar		
	0,5 bis 2 bar · 1 bis 4 bar						

<sup>1)</sup> Zusätzliche Ausführung: Ventil mit Flanschgehäuse aus Sphäroguss

<sup>2)</sup> Membran und Dichtungen aus FKM

<sup>3)</sup> Ausführung mit Drehknopf und Skaleneinteilung

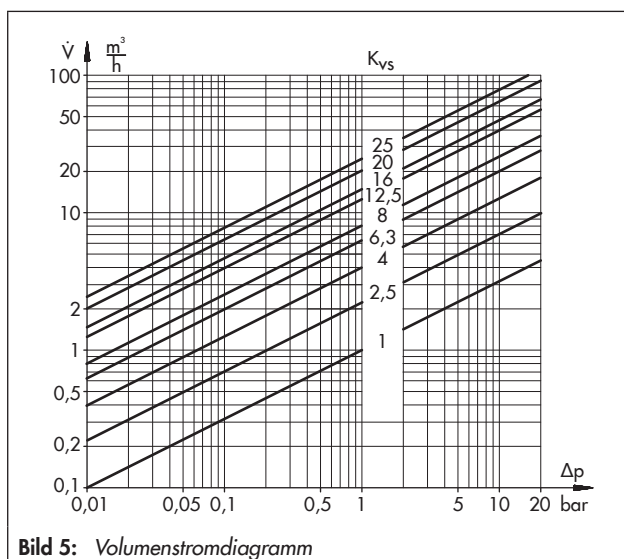
**Tabelle 2: Werkstoffe · Werkstoff-Nr. nach DIN EN**

Gehäuse	Rotguss CC491K/CC499K (Rg 5) · Sphäroguss EN-GJS-400-18-LT <sup>1)</sup>
Sitz	Korrosionsfester Stahl 1.4305
Kegel	Entzinkungsfreies Messing mit EPDM-Weichdichtung <sup>2)</sup>
Ventilfedern	Korrosionsfester Stahl 1.4310
Stellmembran	EPDM mit Gewebeeinlage <sup>2)</sup>
Dichtringe	EPDM <sup>2)</sup>

<sup>1)</sup> Nur Ausführung in DN 32, 40 und 50: Ventil mit Flanschgehäuse aus Sphäroguss

<sup>2)</sup> Sonderausführung, z. B. für Mineralöle: FKM

**Volumenstromdiagramm für Wasser**



**Bild 5: Volumenstromdiagramm**

**Bestelltext**

Differenzdruckregler Typ 45-6

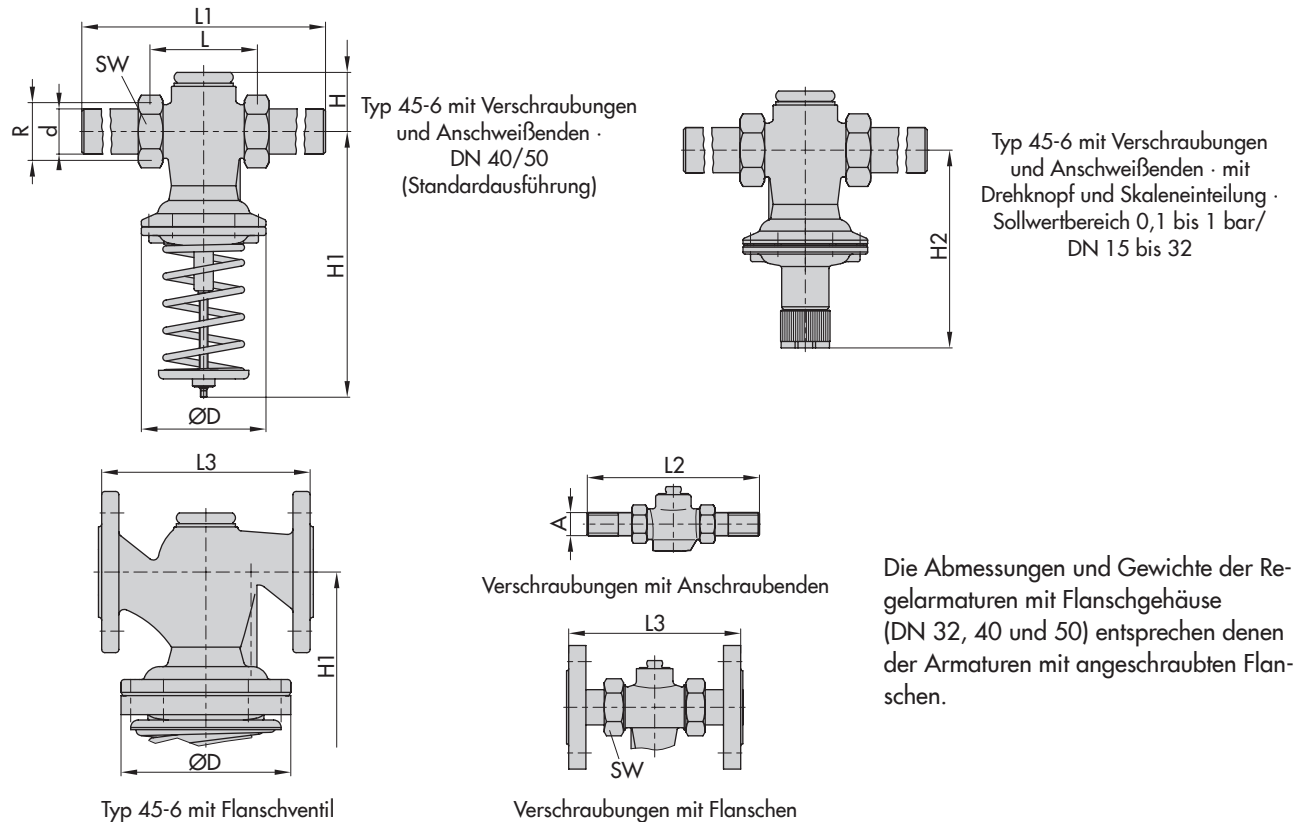
DN ..., K<sub>VS</sub>-Wert ..., zul. Temperatur ... °C

mit Anschweißenden, Anschraubenden, Flanschen oder als Flanschventil DN 32, 40 und 50

Sollwertbereich ... bar

evtl. Sonderausführung

## Maßbilder



**Tabelle 3:** Maße in mm · Standardausführung

Nennweite DN	15	20	25	32 <sup>1)</sup>	40 <sup>1)</sup>	50 <sup>1)</sup>
Rohr-Ø d	21,3	26,8	32,7	42	48	60
Anschluss R	G ¾	G 1	G 1¼	G 1¾	G 2	G 2½
Schlüsselweite SW	30	36	46	59	65	82
L	65	70	75	100	110	130
H		40			58	
H1		230		250		380
H2		160		180		-
ØD			116			160

<sup>1)</sup> Zusätzliche Ausführung: Ventil mit Flanschgehäuse

**Tabelle 4:** Maße in mm und Gewichte in kg · inkl. Anschlusssteile

Nennweite DN	15	20	25	32	40	50
<b>mit Anschweißenden</b>						
L1	210	234	244	268	294	330
Gewicht	2,0	2,1	2,2	8,5	9,0	9,5
<b>mit Anschraubenden</b>						
L2	129	144	159	180	196	228
Außengewinde A	G ½	G ¾	G 1	G 1¼	G 1½	G 2
Gewicht	2,0	2,1	2,2	3,5	9,0	9,5
<b>mit Flanschen<sup>1) 2)</sup> oder mit Flanschgehäuse (DN 32 bis 50)</b>						
L3	130	150	160	180	200	230
Gewicht	3,4	4,1	4,7	6,7	13,0	14,5

<sup>1)</sup> PN 16/25

<sup>2)</sup> Bei Ventilen in DN 40 und 50 sind die Flansche bereits montiert.

Technische Änderungen vorbehalten.



SAMSON AG · MESS- UND REGELTECHNIK  
 Weismüllerstraße 3 · 60314 Frankfurt am Main  
 Telefon: 069 4009-0 · Telefax: 069 4009-1507  
 samson@samson.de · www.samson.de

**T 3226**