

Anwendung

Ansteuerung von pneumatischen Schwenkantrieben mit NAMUR-Lochbild $\frac{1}{4}$ " gemäß VDI/VDE 3845



Allgemeines

Das Magnetventil Typ 3930 wird eingesetzt für die Ansteuerung von pneumatischen Schwenkantrieben mit NAMUR-Lochbild. Unterschiedliche Nennsignale und Schalfunktionen bieten vielseitige Anwendungsmöglichkeiten.

Das Magnetventil Typ 3930 hat folgende Leistungsmerkmale:

Allgemeine Merkmale

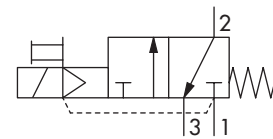
- Magnetspule und Kolbenschieber mit Rückstellfeder
- 3/2- oder 5/2-Wege-Funktion
- Korrosionsfestes Gehäuse in Schutzart IP 65
- Umgebungstemperatur -10 bis $+60$ °C

Elektrische Merkmale

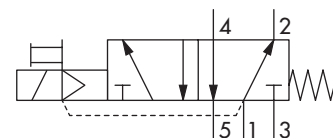
- Nennsignal 24 V DC oder 230 V AC, andere Nennsignale auf Anfrage
- Handhilfsbetätigung
- Steckverbinder gemäß DIN EN 175301-803, Bauform B

Pneumatische Merkmale

- K_{VS} -Wert 0,85
- Hilfsenergie 2,5 bis 10,0 bar
- Arbeitsdruck max. 10,0 bar
- Gewindeanschluss G $\frac{1}{4}$ und NAMUR-Lochbild $\frac{1}{4}$ " gemäß VDI/VDE 3845



3/2-Wege-Funktion



5/2-Wege-Funktion

Bild 1: Magnetventil Typ 3930

Technische Daten

| Allgemeine Daten | |
|------------------------------------|---|
| Bauart | Magnetspule und Kolbenschieber mit Rückstellfeder |
| Schaltfunktion | 3/2- oder 5/2-Wege-Funktion |
| Ansteuerung | einseitig vorgesteuert betätigt |
| Werkstoff | Gehäuse: Polyamid, schwarz (Spule) und Aluminium (Ventilgehäuse) Innen liegende Teile: Edelstahl und Messing Schrauben: Stahl, verzinkt Kurzschlussring: Kupfer Dichtungen: Nitrilbutadienkautschuk |
| Schutzart | IP 65 (mit montierter Leitungsdose) |
| Anbau | NAMUR-Lochbild 1/4" gemäß VDI/VDE 3845 |
| Einbaulage | beliebig |
| Umgebungstemperatur | -10 ... +60 °C |
| Gewicht ca. | 0,42 kg |
| Elektrische Daten | |
| Nennsignal | 24 V DC ($\pm 10\%$) oder 230 V AC ($\pm 10\%$), andere Nennsignale auf Anfrage |
| Leistungsaufnahme | 3 W (DC), 5 VA (AC) |
| Einschaltdauer | 100 % |
| Anschluss | Steckverbinder gemäß DIN EN 175301-803, Bauform B, 3-polig |
| Pneumatische Daten | |
| Medium | Instrumentenluft (frei von aggressiven Bestandteilen) |
| Mediumtemperatur | +5...+80 °C |
| Druckluftqualität gemäß ISO 8573-1 | Partikelgröße und -dichte: Klasse 4, Ölgehalt: Klasse 3, Drucktaupunkt: Klasse 3 oder mindestens 10 K unter der niedrigsten zu erwartenden Umgebungstemperatur |
| K_{VS} -Wert ¹⁾ | 0,85 |
| Ausgangssignal | entsprechend dem Arbeitsdruck |
| Arbeitsdruck | 2,5...10 bar |
| Anschluss | Gewindeanschluss G 1/4 und NAMUR-Lochbild 1/4" gemäß VDI/VDE 3845 |

¹⁾ Der Luftdurchfluss bei $p_1 = 2,4$ bar und $p_2 = 1,0$ bar kann nach folgender Formel berechnet werden: $Q = K_{VS} \times 36,22$ in m^3/h .

Abmessungen

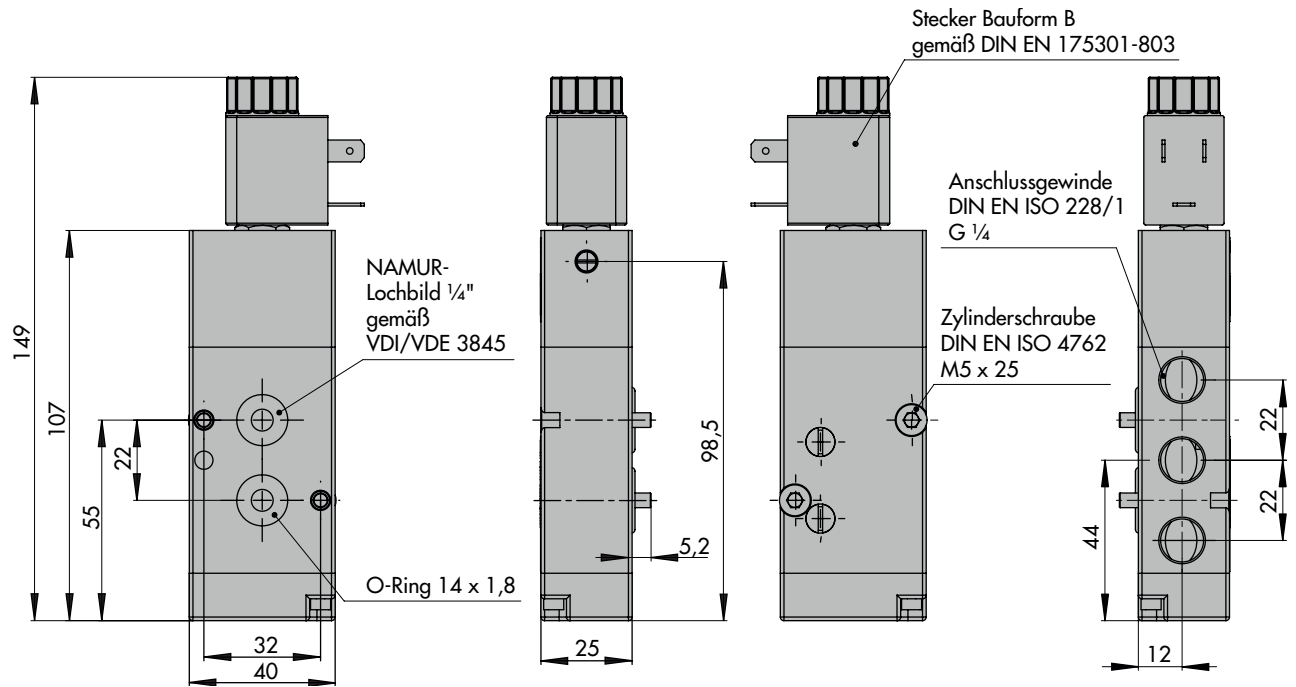


Bild 2: Abmessungen in mm

Bestellangaben

| Magnetventil | | Typ 3930- 0 0 0 x 3 x 0 0 1 0 0 0 0 0 0 0 | | | | | | | | | |
|-------------------------------|--|---|---|---|---|---|---|---|---|--|--|
| Nennsignal | 24 V DC | 3 | | | | | | | | | |
| | 230 V AC | 5 | | | | | | | | | |
| Handhilfsbetätigung | Schalttaste (mit einem Schraubendreher von außen bedienbar) | 3 | | | | | | | | | |
| Schaltfunktion | 3/2-Wege-Funktion | 0 | | | | | | | | | |
| | 5/2-Wege-Funktion | 1 | | | | | | | | | |
| Anbau | NAMUR-Lochbild 1/4" gemäß VDI/VDE 3845 | | 0 | | | | | | | | |
| K _{V5} -Wert | 0,85 | | | 0 | | | | | | | |
| Pneumatischer Anschluss | G 1/4 | | | | 1 | | | | | | |
| Gehäusewerkstoff | Aluminium | | | | | 0 | | | | | |
| Elektrischer Anschluss | Steckverbinder gemäß DIN EN 175301-803, Bauform B, 3-polig (ohne Leitungsdose) | | | | | | 0 | | | | |
| Schutzart | IP 65 | | | | | | | 0 | | | |
| Zulässige Umgebungstemperatur | -10...+60 °C | | | | | | | | 0 | | |

Zubehör und Ersatzteile

| Benennung | Bestell-Nr. |
|---|-------------|
| Montagesatz mit zwei Befestigungsschrauben und zwei O-Ringen (für NAMUR-Lochbild 1/4") | 1136-0186 |
| Blindstopfen 1/4" aus Edelstahl 1.4571 (für Gewindeanschlüsse) | 0070-0856 |
| O-Ring 14 x 1,5 aus Nitrilbutadienkautschuk (für Blindstopfen) | 8421-0070 |
| Schalldämpfer aus Polyethylen, Anschluss G 1/4, Schutzart IP 54 | 8504-0066 |
| Leitungsdose gemäß DIN EN 175301-803 aus Polyamid, schwarz, Bauform B, 3-polig, mit Kabelverschraubung Pg 9 und Flachdichtung aus Nitrilbutadienkautschuk | 0790-6054 |
| Adapterplatte für NAMUR-Lochbild 1/4" auf NAMUR-Rippe G 1/4 | 1400-6751 |
| Adapterplatte für NAMUR-Lochbild 1/4" für SAMSON Ventile Typen 3353 und 3354 | 1409-3001 |
| Adapterplatte für NAMUR-Lochbild 1/4" für SAMSON Auf/Zu-Ventil Typ 3351 | 1400-9638 |

Technische Änderungen vorbehalten.



SAMSOMATIC GMBH · Ein Unternehmen der SAMSON GROUP
 Weismüllerstraße 20 – 22 · 60314 Frankfurt am Main
 Telefon: 069 4009-0 · Telefax: 069 4009-1644
 www.samsomatic.de · samsomatic@samsomatic.de

T 3930

2015-06-11